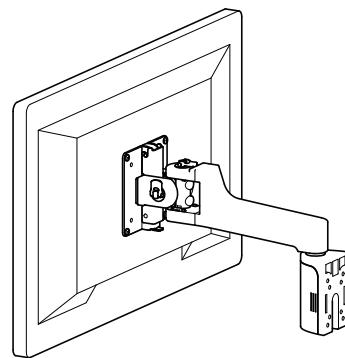


# LAMP® モニターアーム トルク&補助ロック付 タッチパネル対応 KA-T100S50-W/P 取付・取扱説明書

このたびは、弊社製品をご採用いただきありがとうございます。取付作業前に本書をよくお読みのうえ、正しく取り付けてください。取付後は、本書をいつでも取り出せるよう保管してください。

## 本製品について

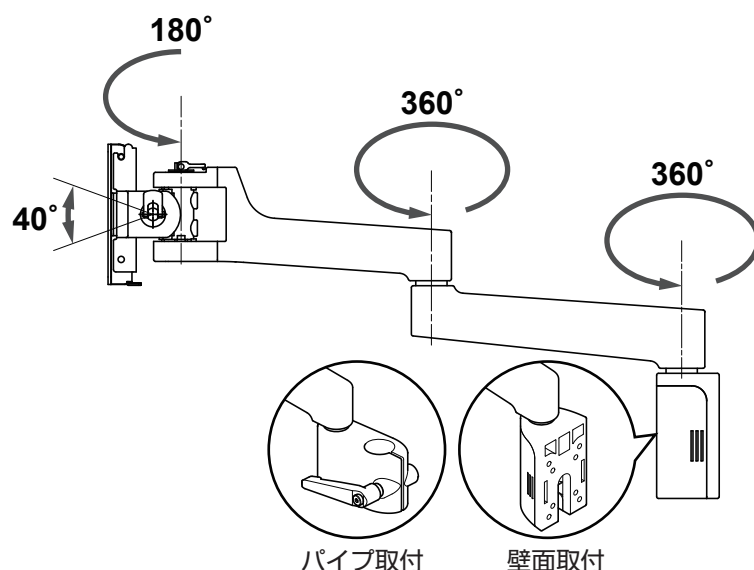
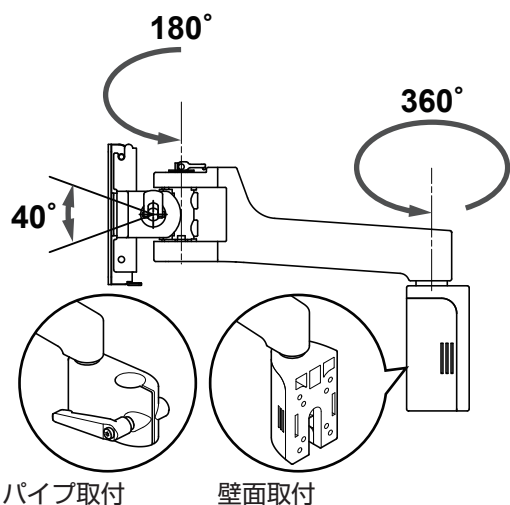
- アームの剛性が高くタッチパネルに最適なモニターアームです。
- シングルアームまたはダブルアーム、壁面取付またはパイプ取付の4通りがあります。
- 振動によるモニターの垂れ下がり防止する補助ロックがあります。



## 可動範囲

シングルアーム（壁面取付／パイプ取付）

ダブルアーム（壁面取付／パイプ取付）

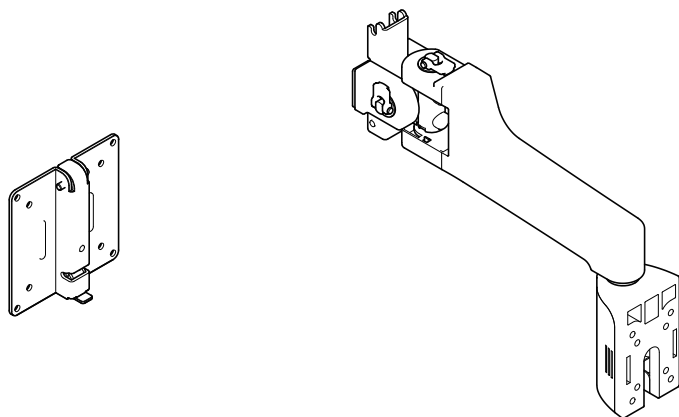


## 取り付けできるモニター

質量：10 kg 以下

取付け穴：VESA 規格（75 × 75 または 100 × 100）

## 構成部品



- ・座金（モニター取付側）：1 ケ
- ・本体（壁面／パイプ取付側）：1 ケ
- ・配線用結束バンド：（シングルアーム：2 本、ダブルアーム：4 本）

## 準備していただくもの

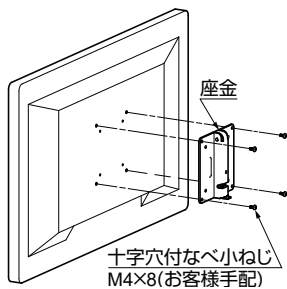
- ・壁面取付仕様の場合  
十字穴付なべ小ねじ M4 × 8：4 本  
六角穴付ボルトねじ M5 × 25：4 本
- ・パイプ取付仕様の場合  
十字穴付なべ小ねじ M4 × 8：4 本  
パイプ  
適応パイプ径（目安）：  
φ 30 + 0/-0.1 mm

### ⚠ 注意

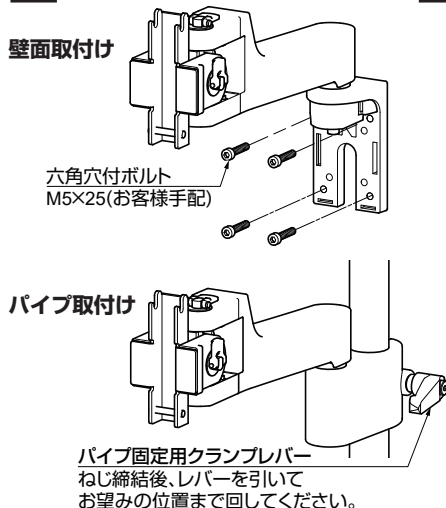
- ① パイプの径寸法や強度により、固定力が変わります。現品にてご確認ください。

# 取付け手順

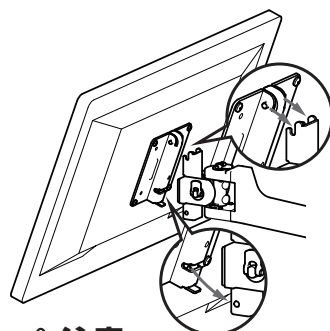
## 1 座金の取付け



## 2 本体の取付け



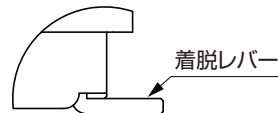
## 3 モニター（座金）の組付け



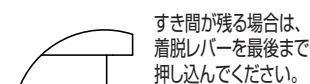
**注意**  
座金と本体は、梱包内でセットになっていたもの同士で組み付けてください。

### 注意

着脱レバーが完全に戻り、ロック状態になっていることを確認してください。非ロック状態のまま、モニターを動かすと座金が外れるおそれがあります。



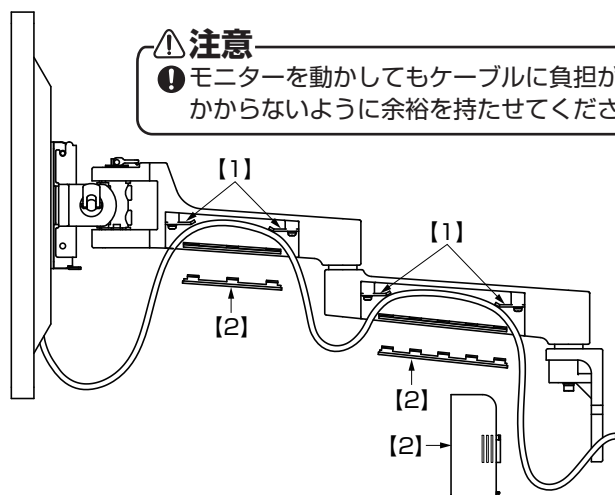
○ ロック状態(すき間なし)



× 非ロック状態(すき間あり)

## 配線

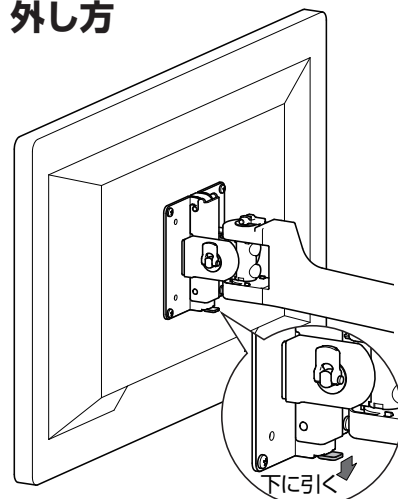
- 【1】ケーブルを結束バンドで固定する。
- 【2】カバーを取り付ける。



**注意**  
モニターを動かしてもケーブルに負担がかからないように余裕を持たせてください。

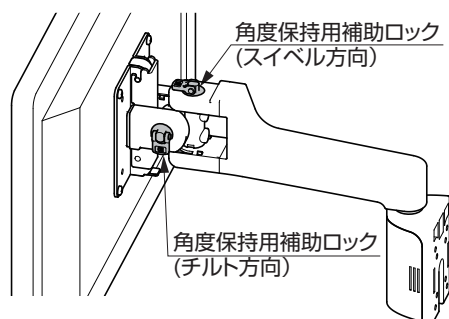


## 4 外し方



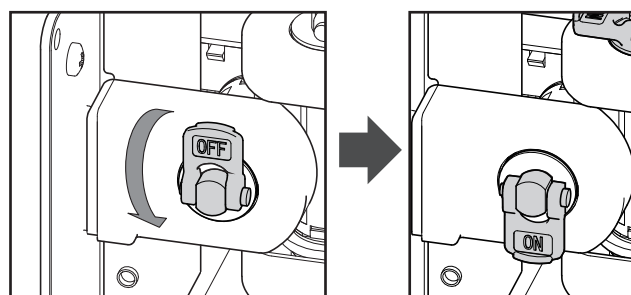
## 角度保持用補助ロックの操作方法

振動が発生する場所に設置し、モニターの垂れ下がりが気になる場合は、角度保持用補助ロックをご使用ください。



【1】「OFF」の表示から角度保持用補助ロックを 180° 回転させる。

【2】ロック中は「ON」が表示される。



図は、チルト方向で説明していますが、スウェイ方向も同様です。

### 注意

角度保持用補助ロックを「ON」にした時は、モニターの角度を調整しないでください。無理に動かすと、モニターを保持できなくなるおそれがあります。

本製品に関するご質問・ご相談は、  
ご購入先の販売店 へのお問い合わせを推奨しております。

※弊社は代理店販売をメインとしておりますので、販売代理店へ先ずお問い合わせいただく事が、スムーズな対応にもなります。

**SUGATSUNE** スガツネ工業  
LAMP 印の機能&デザイン金物メーカー

TEL:03-3864-1122(代) 平日9:00~17:30  
E-mail : support@sugatsune.co.jp

2024.01 1438-4j