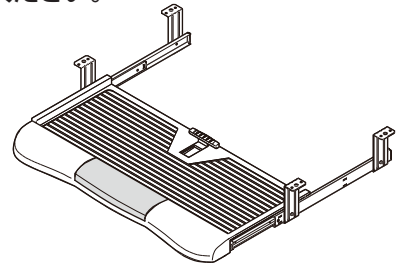


キーボードトレイ KB-02 取付説明書

このたびは、弊社製品をご採用いただきありがとうございます。取付作業前に本書をよくお読みのうえ、正しく取り付けてください。取り付け後は、本書をいつでも取り出せるよう保管してください。本来の使用目的と異なる使用方法や、本書で指定する以外の方法による取り付けは行わないでください。

本製品について

- パソコン用のキーボードを机の天板下に収納し、引き出して使うためのキーボードトレイです。
- 全開時と全閉時に簡易保持します。



安全上の注意

- 警告** この表示を無視して誤った取り付け、取り扱いを行った場合、人が死亡や重傷を負う可能性が想定される内容を示しています。
- 注意** この表示を無視して誤った取り付け、取り扱いを行った場合、人が障害を負う可能性が想定される内容、および物的障害の発生が想定される内容を示しています。

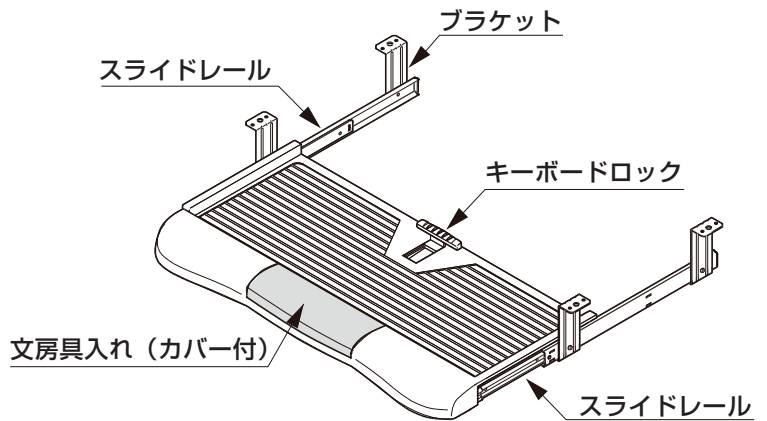
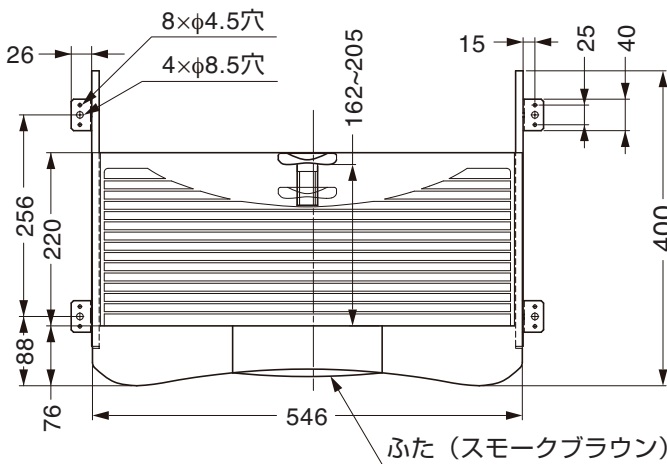
絵表示の意味

	気を付ける必要がある「注意」内容です。
	してはいけない「禁止」内容です。
	必ず実行していただく「強制」内容です。

注意

- 本来の使用目的と異なる使用方法や、本書で指定する以外の方法による取り付けは行わないでください。
- 本製品トレイに強い衝撃をあたえますと、ひび割れ等破損することがありますので使用時の取扱いにはご注意ください。
- 本製品を取り付ける部分は、質量、操作力に十分耐えるよう、強度を確保してください。
- ガソリンやシンナー、ベンジン等の揮発物でふいたり、殺虫剤をかけたりしないでください。変色・破損の原因となります。
- 天板への固定は、全てのねじを使用してください。全てのねじを使用されなかったり、締め付けが緩いと強度が低下し、トレイユニットが脱落する恐れがあります。
- 消ゴム等を長期間にわたり、トレイの肌面に放置したり、消しかすが残っていると、トレイの肌面が一部溶け出すことがあるのでご注意ください。

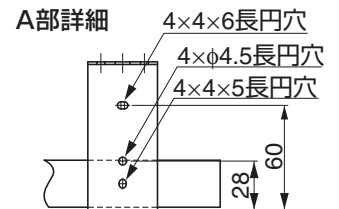
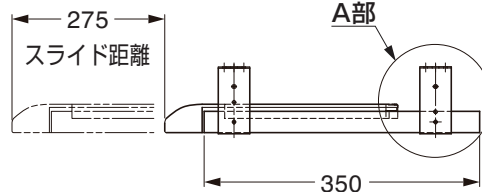
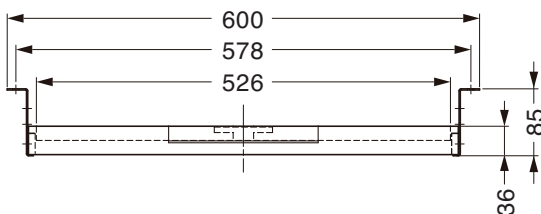
製品サイズと各部の名称



■ 付属品

- ・スライドレール……………2本
- ・ブラケット……………4ヶ
- ・十字穴付トラスタッピンねじ4×12(本文では“トラスねじ”と呼びます。) ……12本
- ・十字穴付きなべ小ねじ:M4×6(本文では“なべ小ねじ”と呼びます。) ……4本

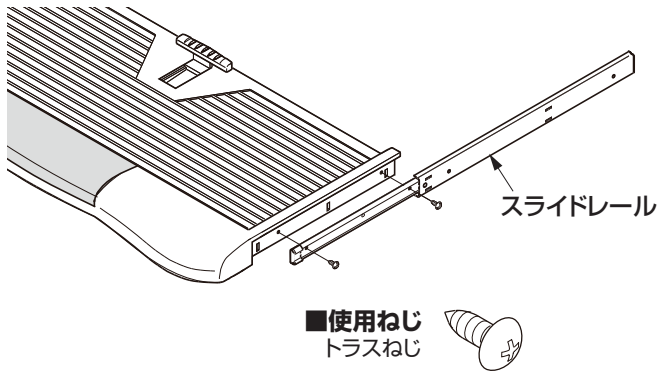
※上記のセットにはキーボードは含まれておりません。別途お買い求めください。



キーボード引出しの取付方法

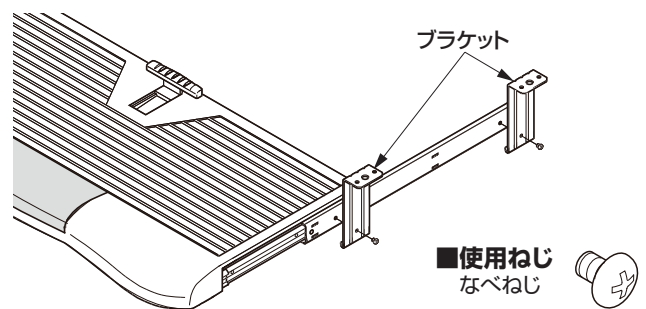
手順1

付属のトラスねじで、スライドレールをキーボード台の横の穴に、しっかり固定してください。



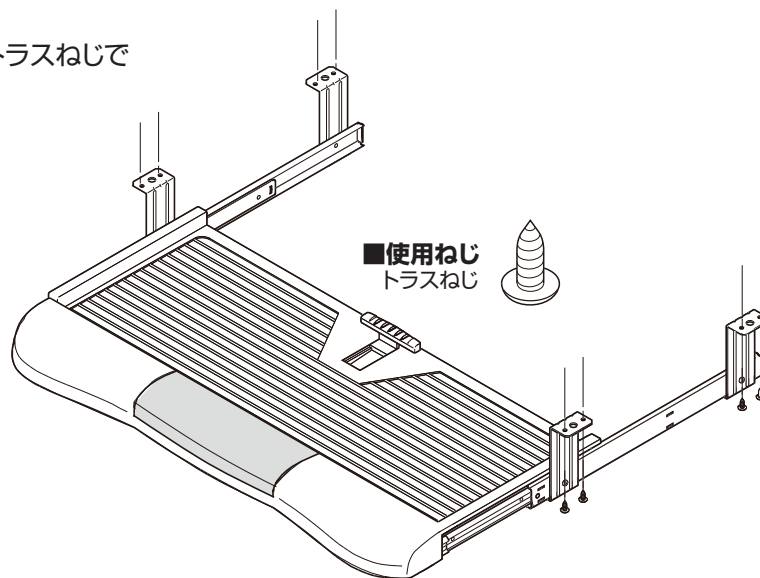
手順2

なべ小ねじでブラケットを仮止めしてください。
(スライドレールとブラケットの上面を平行にしてください。)



手順3

組み立てたキーボードトレイを、トラスねじで机の下側に仮止めしてください。

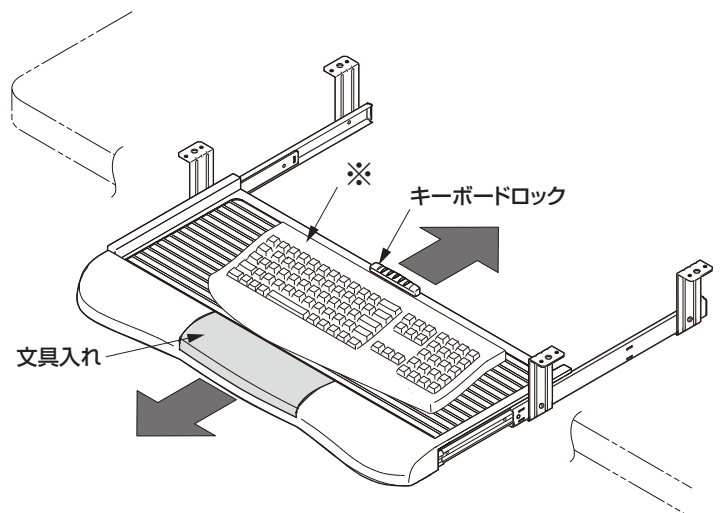


動作確認、ねじの増し締め

・キーボードトレイを引き出してスムーズに動くか確認し、手順2、3のねじをしっかり締め付けて固定してください。
(ねじの締め付け後、動きが重い場合は一度ねじを緩め、再度締め付けてください。)

・キーボードロックをスライドさせ、キーボードを固定してください。

※キーボードは本セットに含まれておりません。



本製品に関するご質問・ご相談は、お買い求めいただいた販売店、または下記の窓口をお願いいたします。

電話番号 03(3864)1122

受付時間 月～金 9:00～17:30 (年末・年始・夏季休暇等は除く)

FAX 03(3863)6875

E-mail: support@sugatsune.co.jp

東京都千代田区岩本町2-5-10 〒101-0032

SUGATSUNE スガツネ工業
LAMP 印の機能&デザイン金物メーカー

ISO 9001(JSAQ384)・ISO 14001(JSAE597) 審査登録
※ISO9001:国内各拠点 ※ISO14001:千葉事業部 千葉工場 および 物流事業部 物流センター
<http://www.sugatsune.co.jp/>