

このたびは、弊社製品をご採用いただきありがとうございます。取付作業前に本書をよくお読みのうえ、正しく取り付け・接続を行ってください。施工に不備があると落下、火災、感電の原因となります。取り付け後は本書をいつでも取り出せるよう保管してください。

## 安全にお使いいただくために

**警告** 死亡または重傷を負うおそれがある内容を示しています。

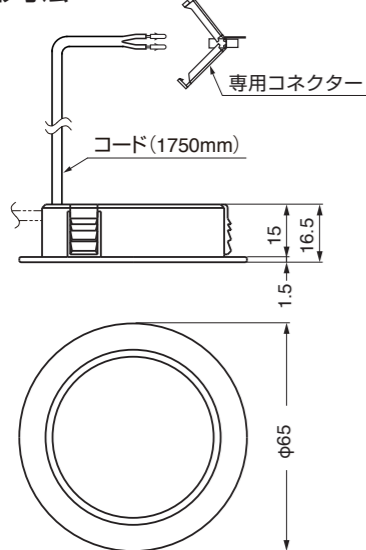
- 本製品を取り付ける部分の材料は、90℃の温度に耐える材料にしてください。ハロゲンライトは構造上、周囲に熱を発生します。誤った取り付けは、製品の過熱などにより火災などの重大な事故を発生させるおそれがあります。
- 取り付け、取り外し、掃除作業を行なう場合は必ず電源を切ってください。やけど、火災、感電、故障の原因となります。
- 雨、水滴のかかる場所、湿度の高い場所や粉塵などが飛び交う場所で使用しないでください。漏電、火災の原因となります。
- ガンリン、可燃性スプレー、有機溶剤などの引火性雰囲気、酸などの腐食性雰囲気のある場所で使用しないでください。火災、漏電、爆発などの原因となります。
- 本製品を紙や布、または断熱材で覆ったり、燃えやすい物を近づけないでください。故障、火災の原因となります。
- 下から上を照らす向きには取り付けしないでください。火災などの原因となります。

**注意** 軽傷を負うことや、物的損害が発生するおそれがある内容を示しています。

- 指定された取付スペース、取付寸法(特に被照射面までの距離:100mm以上)を必ず守ってください。
- 本製品に塗料などを塗らないでください。故障、過熱、破損の原因となります。
- ハロゲンランプは、必ず指定したものをご使用ください。加熱、破損の原因となります。
- 点灯中に光源を直視しないでください。目を痛めたり、視力障害の原因となります。
- 点灯中、消灯直後は灯具に触れないでください。やけどする危険があります。
- 退色を避けたい家具などは、ハロゲンライトに近づけたりそばに置かないでください。
- 本製品を振動や衝撃のあるところでは使用しないでください。破損の原因となります。
- トランスは弊社の電子トランス WJ60(別売品)を使用してください。他社製品を使用した場合、過熱、破損の原因となります。
- ハロゲンランプは電子トランスの指定のワット数以内でご使用ください。加熱、破損の原因となります。
- 本製品に無理な力を加えないでください。また、落としたり、物をぶつけたりしないでください。破損、故障、けがの原因となります。

## 外形寸法・仕様・取付間隔(単位は全てmm)

### ■外形寸法



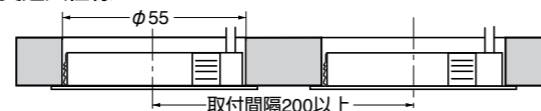
### ■仕様

- 定格電圧: 12V
- 定格消費電力: 20W
- 適合ハロゲンランプ: J12V20W-AXS  
J12V10W-AXS(半埋込仕様の場合)
- 付属品: 専用コネクター  
ハロゲンランプ J12V20W-AXS  
放熱板(埋込・半埋込・面付仕様の場合に使用)

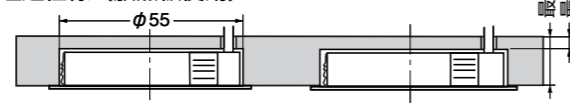
※本品は電気用品安全法の規制対象外品目です。

### ■取付間隔及び加工寸法

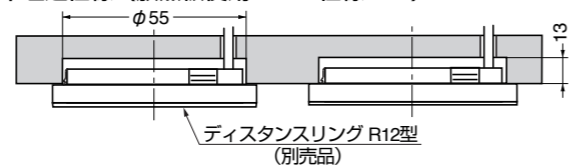
#### 貫通穴仕様



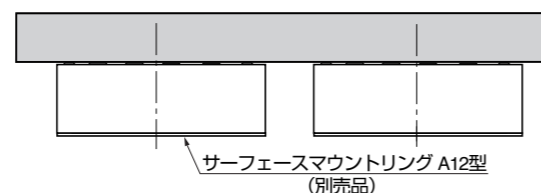
#### 埋込仕様(放熱板使用)



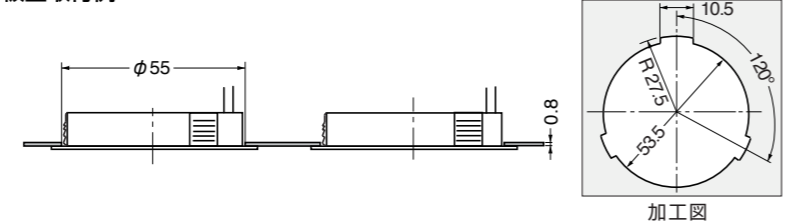
#### 半埋込仕様(放熱板使用/10W仕様のみ)



#### 面付仕様(放熱板使用)



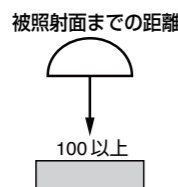
#### 板金取付例



加工図

### 注意

ハロゲンランプは構造上、周囲に熱を発生します。安全のため、取り付けにあたっては図に示すあき寸法を必ず守ってください。

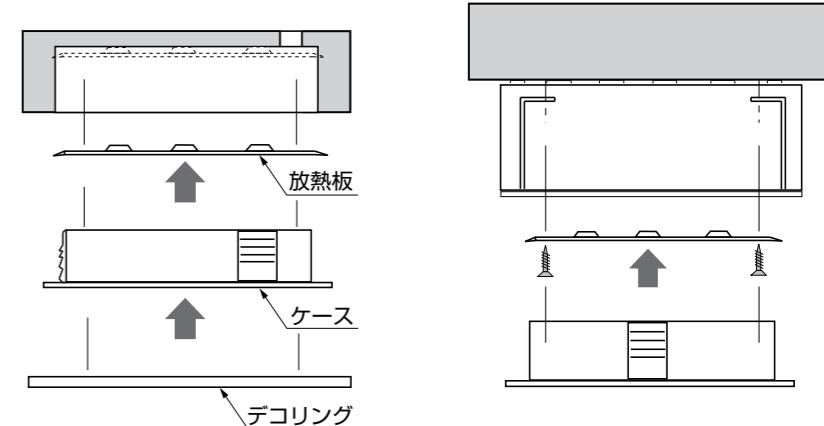


## 放熱板の取り付け

埋込・半埋込・面付仕様の場合は、加工面とケースの間に必ず放熱板を挟んで取り付けしてください。

### 注意

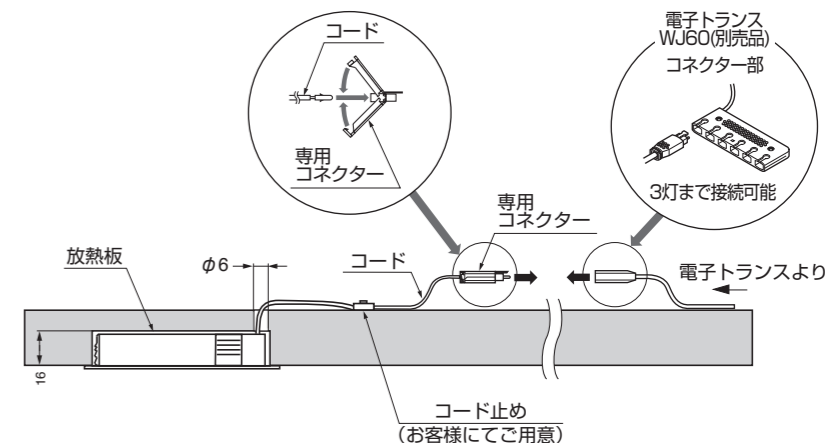
- カバーガラスを押さないでください。ガラスが割れてけがの原因となります。
- 面付仕様の場合、取付材はねじで固定できる無垢材を使用してください。



## 取付手順

- 1) 取り付ける場所にφ55、深さ16のざぐり穴とφ6の穴をあけます。
- 2) φ6の穴にコードを通します。
- 3) 放熱板とハロゲンライトを最後まで押し込んで固定します。
- 4) コードは先端の端子を専用コネクターにいっぱい(端子の先端がコネクターから出っ張るように)差し込み、「パチン」と音がするまで専用コネクターを閉じます。

※専用コネクターのカバーが納品時に外れている場合がありますが、使用上問題はありません。



## ランプ交換

ハロゲンランプの寿命は、およそ2000時間です。ランプが切れた場合は、指定のハロゲンランプをお買い求めのうえ、以下の手順で交換してください。

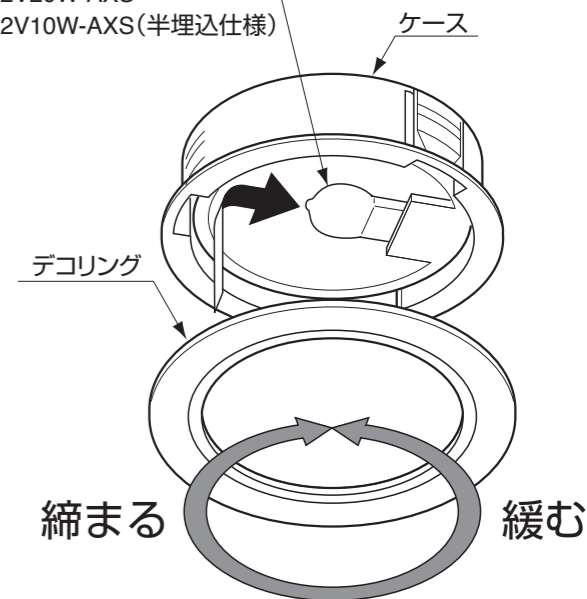
- 1) 電源を切った後必ず温度が下がった事を確認します。
- 2) デコリングを反時計回りに回転させ、外します。
- 3) 古いハロゲンランプを外して新しいランプと交換します。

### 注意

- ハロゲンランプは慎重に取り外してください。落とすと割れてけがの原因となります。
- ハロゲンランプは、直接手で触れないでください。油分など汚れて、短寿命の原因となります。もし触れた場合はアルコールを含ませた布で油分などを拭きとってください。

- 4) デコリングを時計回りに回転させ、元のように組み付けます。

ハロゲンランプ  
J12V20W-AXS  
J12V10W-AXS(半埋込仕様)



本製品に関するご質問・ご相談は、お買い求めいただいた販売店、または下記の窓口にお問い合わせいただけます。

アーキテクトサポート室 電話番号 03(3864)1122  
受付時間 月~金 9:00~17:30 (年末・年始・夏季休暇等は除く)  
FAX 03(3863)6875  
E-mail: support@sugatsune.co.jp  
東京都千代田区若本町2-5-10 〒101-0032

SUGATSUNE スガツネ工業  
LAMP 印の機能&デザイン金物メーカー

ISO 9001 (JSAQ384)・ISO 14001 (JSAE597) 審査登録  
※ISO9001:国内各拠点 ※ISO14001:千葉事業部 千葉工場 および 物流事業部 物流センター  
http://www.sugatsune.co.jp/