

LAMP[®]

折戸 KF111-B型 取付説明書

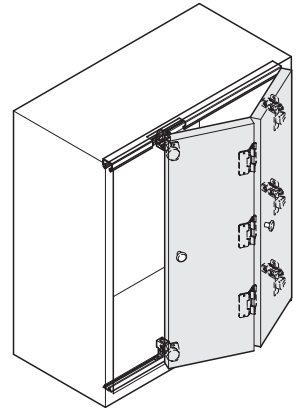
このたびは、弊社製品をご採用いただきありがとうございます。取付作業前に本書をよくお読みのうえ、正しく取り付けてください。取り付け後は、本書をいつでも取り出せるよう保管してください。

本製品について

- 家具用折戸の部品です。
- かぶせ仕様のため、扉でレールを隠せます。

正しく安全に取り付けていただくために

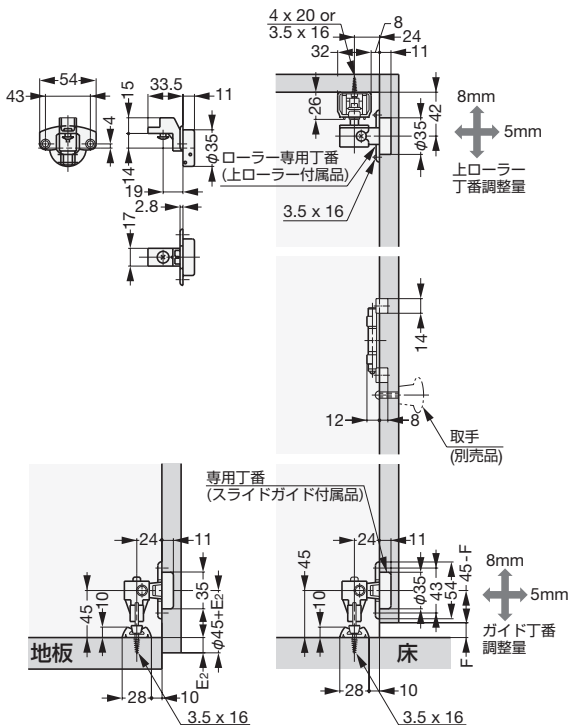
⊘	本記号は、してはいけない禁止内容です。
❗	本記号は、必ず実行していただく強制内容です。



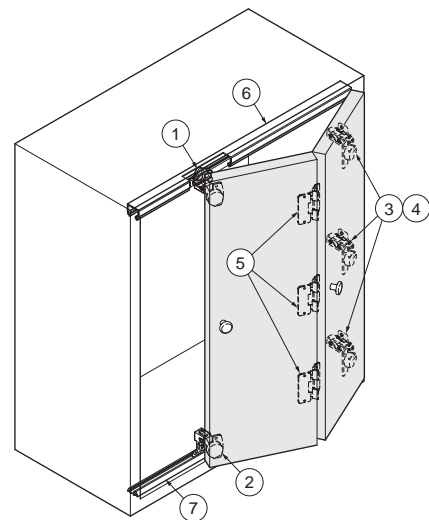
⚠ 注意 軽傷を負うことや、物的損害が発生する恐れがある内容を示します。

- ⊘ 扉の質量、扉の開閉時の衝撃に耐えうる強度のキャビネットを製作してください。また、ねじは必ず指定したものを使用し、確実に締め付けてください。取付強度が不足していると、扉などが脱落してけがをするおそれがあります。
- ⊘ 本書で説明する部分以外の分解、および改造は行わないでください。
- ❗ 指定寸法、仕様、各部の水平、垂直を必ず守ってください。キャビネット、扉の反り、傾きやねじれは、故障や性能低下のおそれがあります。
- ❗ 本製品は家具を構成するための部品です。取付終了後に、最終製品としての機能および安全性をご確認ください。
- ❗ ねじの緩み等異常がないか、定期的に点検し、増し締めしてください。(お使い始めから1ヶ月後、6ヶ月後、その後は1年ごとが目安となります。)

納まり寸法例



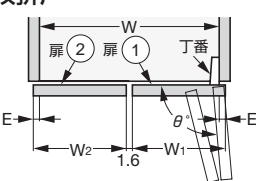
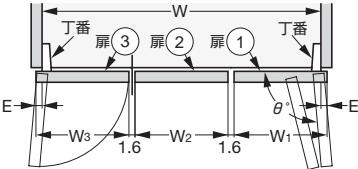
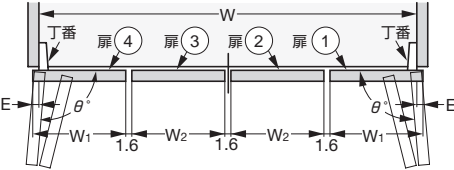
扉幅	450 mm以下 (扉1枚当たり)
扉高さ	2400 mm以下
扉厚	15~20 mm
扉質量	10 kg以下 (扉1枚当たり)
かぶせ量	19 mm以下 (ランブ印230丁番のとき)



部品一覧

①上ローラー FD111-TRA 専用丁番 本体	②スライドガイド FD28-SG 専用丁番 本体	吊元丁番		⑤センターヒンジ CH-75
		③スライド丁番 230-26/19T	④丁番座金 230-P4W-32T	
⑥上レール	⑦下レール			

扉幅寸法

折戸形式	吊元90°開き	吊元95°開き	各扉幅同寸 (吊元87°開き)
2枚折戸  <p>W = キャビネット内寸法 W1 = 扉幅 (扉①、扉④) W2 = 扉幅 (扉②、扉③) W3 = 扉幅 (扉③')</p> <p>E = 扉サイドのかぶせ量 θ° = 折戸吊元扉の開き角度</p>	$W_1 = \frac{W + 2E - 4.8}{2}$ $W_2 = W_1 + 3.2$	$W_1 = \frac{W + 2E - 7.8}{2}$ $W_2 = W_1 + 6.2$	$W_1 = \frac{W + 2E - 1.6}{2}$ $W_2 = W_1$
2枚折戸+1枚戸 	$W_3 = W_1$ $W_1 = \frac{W + 2E - 6.4}{3}$ $W_2 = W_1 + 3.2$	$W_3 = W_1$ $W_1 = \frac{W + 2E - 9.4}{3}$ $W_2 = W_1 + 6.2$	$W_1 = \frac{W + 2E - 3.2}{3}$
2枚折戸+2枚折戸 	$W_1 = \frac{W + 2E - 11.2}{4}$ $W_2 = W_1 + 3.2$	$W_1 = \frac{W + 2E - 17.2}{4}$ $W_2 = W_1 + 6.2$	$W_1 = \frac{W + 2E - 4.8}{4}$ $W_1 = W_2$

扉の加工寸法

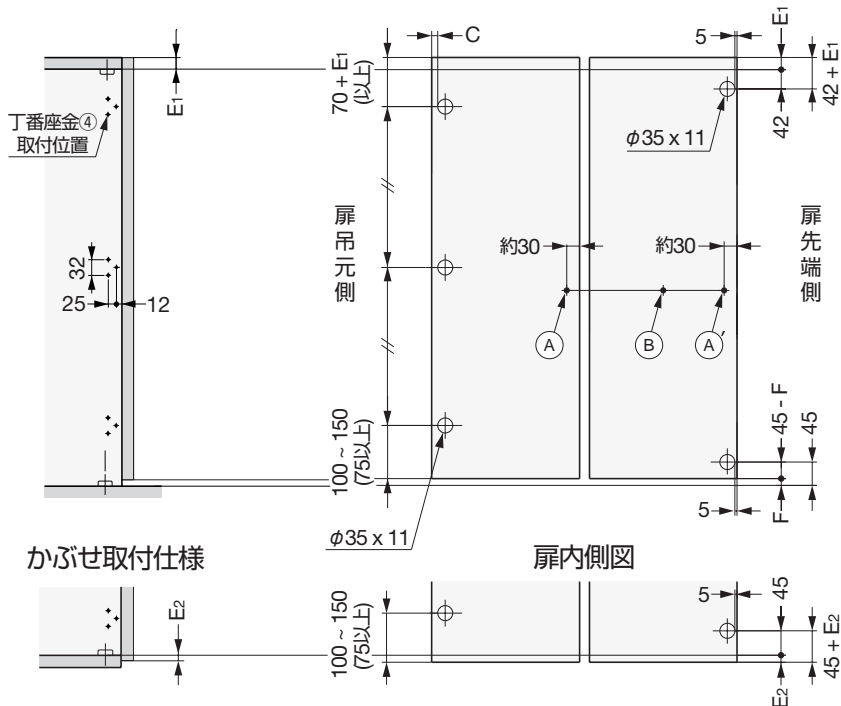
図は右開きを示します。
左開きは勝手違いとなります。

C = 吊元丁番カット量
 E1 = 扉上側かぶせ量
 E2 = 扉下側かぶせ量
 F = 扉下側すき間(5~15mm)

■ 取手 (別売品) について

- 取手位置は使い勝手の良い (A)、(A') の2ヶ使いをおすすめします (A: 開く時、A': 閉じる時)。
- (B) 位置での1ヶ使いもできます。

床板直付取付仕様



扉高さ	吊元丁番 (スライド丁番③ + 丁番座金④)	センターヒンジ⑤
900 mm	2ヶ	2ヶ
1600 mm	3ヶ	2ヶ
2000 mm	4ヶ	3ヶ
2400 mm	5ヶ	4ヶ

吊元扉かぶせ量	カット量 C寸法
19 mm	5 mm
18 mm	4(5) mm
17 mm	3(4) mm

() 寸法はスライド丁番③の調整ねじで適用可能

取付手順

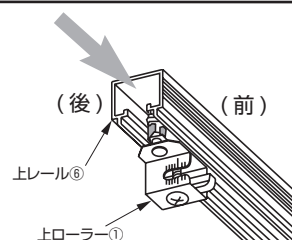
1 レールの切断

上下のレールを切断してください。
長さ = W - 1.5

- ❗ 切りくずがレールの中に残らないように、きれいに取り除いてください。

2 レールの取り付け

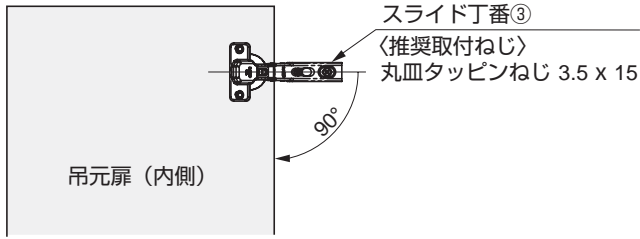
レールを取り付ける前に上ローラーを挿入してください。



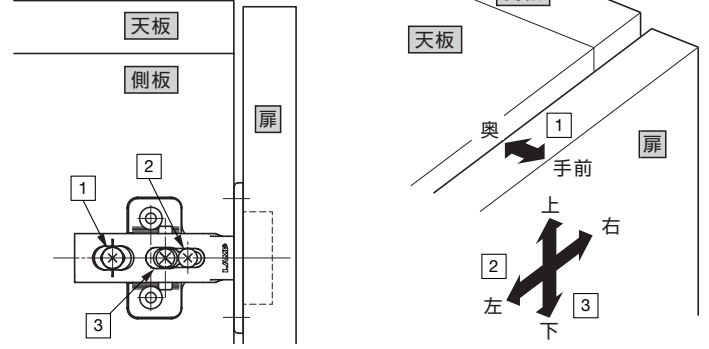
- ❗ レールを取り付ける際、特に前後の平行度に注意してください。

3 吊元丁番 (スライド丁番) の取り付け

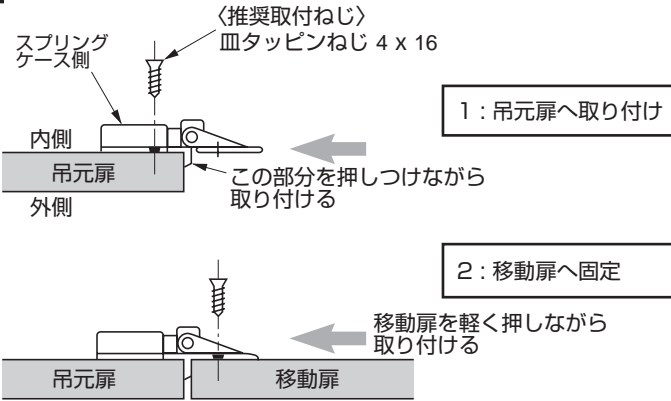
吊元丁番(スライド丁番③)を吊元扉に、上ローラー①(専用丁番)、スライドガイド②(専用丁番)を移動扉に取り付けてください。



9 扉の位置調整



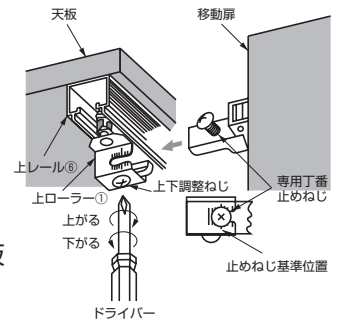
4 センターヒンジの取り付け



10 上ローラーの取り付け

移動扉先端の専用丁番を上ローラーの溝に差し込みます。上ローラーがずれている時は、上下調整ねじで調整します。この時、扉はできるだけ全閉に近い状態で調整してください。

次に、専用丁番を上ローラーの止めねじ基準位置で仮止めしてください。

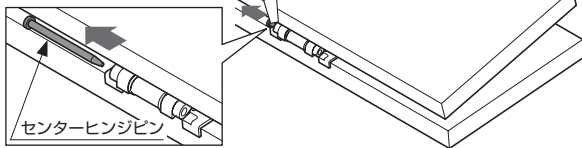


5 取手 (別売品) の取り付け

取付位置については P.2 「扉の加工寸法」 および P.4 「取手の操作方法」を参照して決めてください。

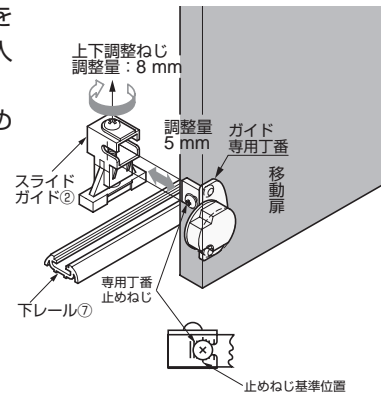
6 折戸の分割

扉の吊り込み準備のため、センターヒンジピンを抜き、吊元扉と、移動扉を分割してください。

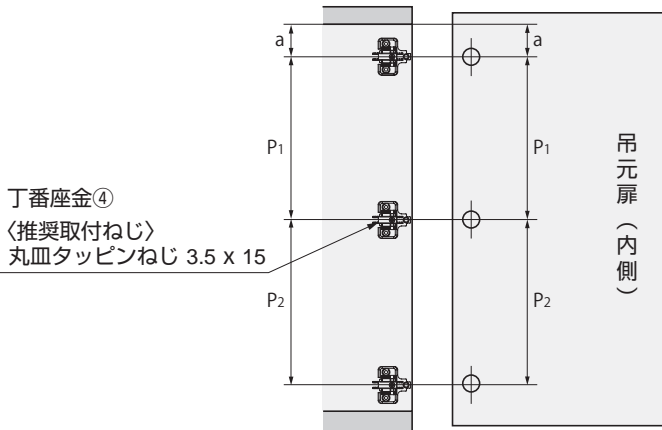


11 スライドガイドの取り付け

同じくスライドガイドを下レールに図の向きに入れ、丁番をさし込んで止めねじ基準位置で仮止めしてください。

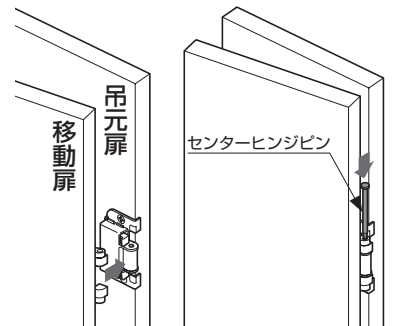


7 吊元丁番 (丁番座金) の取り付け



12 扉の連結

吊元扉と、移動扉を引き寄せ、センターヒンジを組み合せます。上からセンターヒンジピンを差し込み首下まで押し込んでください。



8 扉の吊り込み

適度な高さのかいものを扉の下に置き、スライド丁番③を順次、丁番座金④にかぶせるように「カチッ」と音がするまで押し込んでください。

13 動作確認

取り付け終了後、扉を数回開閉して動作確認をします。開閉が引っかかりなくスムーズであれば、上ローラー①、スライドガイド②のねじを本締めして終了です。



ねじに緩みがないか定期的に点検し、増し締めしてください。

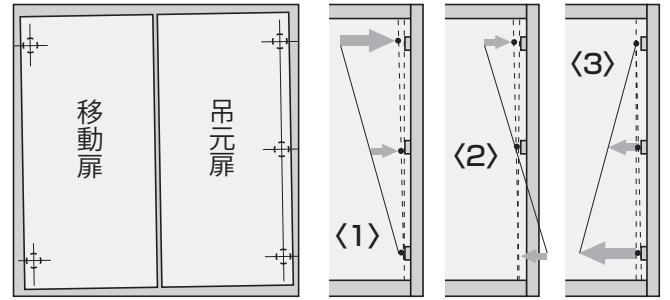
垂れ下がった扉の調整

扉全体が右図のように大きく垂れ下がっている場合、上ローラー①とスライドガイド②の調整ねじで強制的に調整しないでください。P.3「9 扉位置の調整」により、上ローラー①およびスライドガイド②の本体と専用丁番を分離した状態で吊元丁番を再調整してください。

調整の方法は扉全体の納まり状況から3通りあります(右図参照)。

- 〈1〉 吊元上側の目地を狭くして下側の目地を合わせる。
- 〈2〉 吊元中央の目地に上下の目地を合わせる。
- 〈3〉 吊元下側の目地を広げて上側の目地に合わせる。

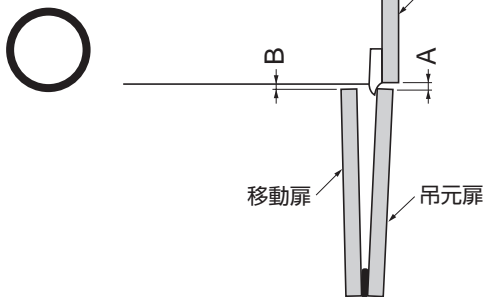
扉の納まり具合により該当する方法で吊元丁番の調整ねじを調整してください。



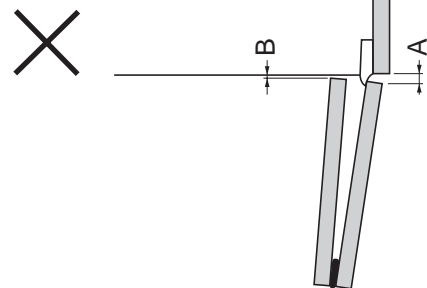
吊元丁番の再調整要領：矢印は調整量の割合と方向を示します

扉幅が同じ場合の注意事項

A は B と同じ位



A が B より大き過ぎる



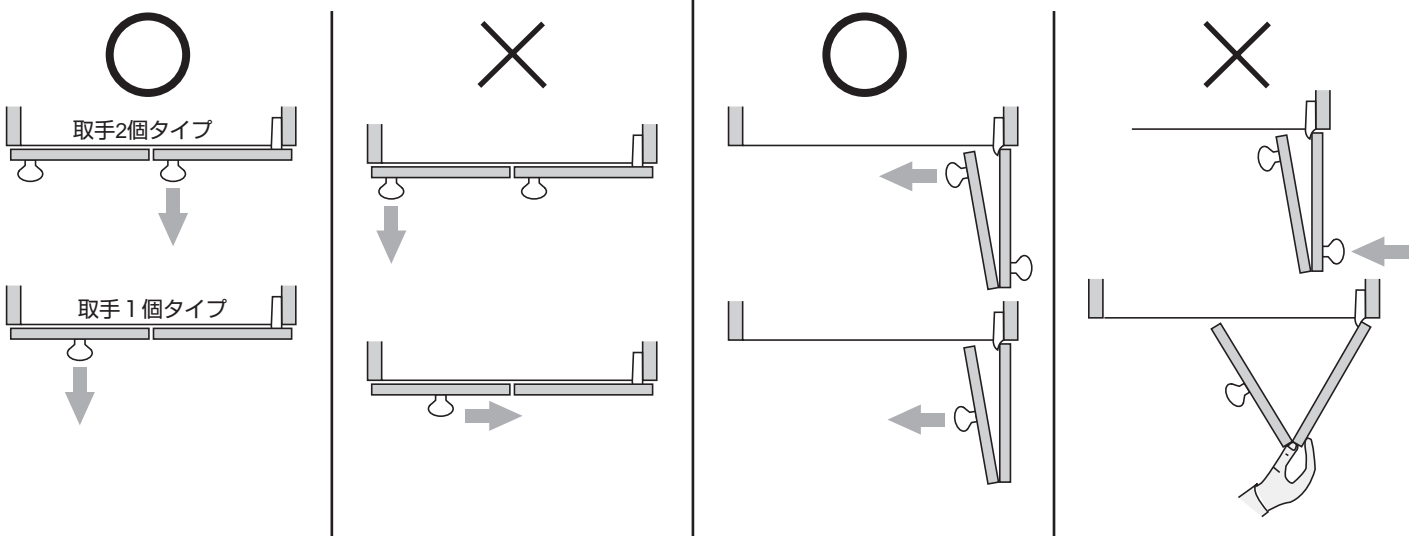
扉の前後調整の際、吊元扉の持ち出し量AはBと同じ位になるよう上ローラー①(専用丁番)、スライドガイド②(専用丁番)、吊元丁番(スライド丁番③+丁番座金④)を調整してください。図のように正しく開きます。

吊元扉の持ち出し量AがBより大きくなり過ぎると、図のように両扉が内側に傾き好ましくありません。この場合、すべての吊元丁番(スライド丁番③+丁番座金④)の取付ねじを少し緩め、吊元扉を上下同じように追い込んでください。それでも直らないときは移動扉の上ローラー①、スライドガイド②の専用丁番を前に出せば良くなります。

取手の操作方法

開時

閉時



本製品に関するご質問・ご相談は、お買い求めいただいた販売店、または下記の窓口にお問い合わせいただけます。

電話番号 03 (3864) 1122

受付時間 月～金 9:00～17:30 (年末・年始・夏季休暇等は除く)

FAX 03 (3863) 6875

E-mail: support@sugatsune.co.jp

東京都千代田区岩本町2-5-10 〒101-0032

SUGATSUNE スガツネ工業
LAMP 印の機能&デザイン金物メーカー

ISO 9001 (JSAQ384)・ISO 14001 (JSAE597) 審査登録
※ISO9001:国内各拠点 ※ISO14001:千葉事業部 千葉工場 および 物流事業部 物流センター
<http://www.sugatsune.co.jp/>