

# Hera<sup>®</sup> 家具用低電圧ハロゲンライト KH-12/KHD12 取付/取扱説明書 12V-20W

このたびは弊社製品をお買い求めいただき、誠にありがとうございます。本製品を正しく安全に取り付け・ご使用いただくため、初めに本書をよくお読みのうえ、説明に従って正しく取り付け・ご使用ください。なお取り付け終了後、ご使用になる方に本書をお渡しください。

## 取付上の注意

**警告** この表示を無視して誤った取り付け、取り扱いを行った場合、人が死亡や重傷を負う可能性が想定される内容を示しています。

- 本製品を取り付ける場合、指定された取付スペース、取付寸法（特に被照射面までの距離）を必ず守ってください。また、本製品を取り付ける部分の材料は、90℃の温度に耐える材料にしてください。ハロゲンライトは構造上、周囲に熱を発生します。誤った取り付けは、製品の過熱などにより火災などの重大な事故を発生させる恐れがあります。十分にご注意ください。
- 取付作業を行なう場合は必ず電源を切ってください。感電、やけどの原因となります。
- 水のかかる場所や、湿度の高い場所には取り付けしないでください。過熱、破損の原因となります。
- シンナーなどの引火性雰囲気、酸などの腐食性雰囲気のある場所には取り付けしないでください。火災、漏電などの原因となります。
- 粉塵の多い場所には取り付けしないでください。過熱の原因となります。
- ハロゲンランプ、カバーガラスに塗料などを塗らないでください。過熱、破損の原因となります。
- トランスは弊社の専用トランス(OMN6OLTまたはLTV20、40、60)を使用してください。他社製品を使用した場合、過熱、破損の原因となります。また、トランス指定のワット数以内でご使用ください。

**注意** この表示を無視して誤った取り付け、取り扱いを行った場合、人が傷害を負う可能性が想定される内容、および物的損害の発生が想定される内容を示しています。

- 本製品に無理な力を加えないでください。また、落としたり、物にぶついたりしないよう注意してください。ガラスが割れてけがの原因となります。

## 使用上の注意

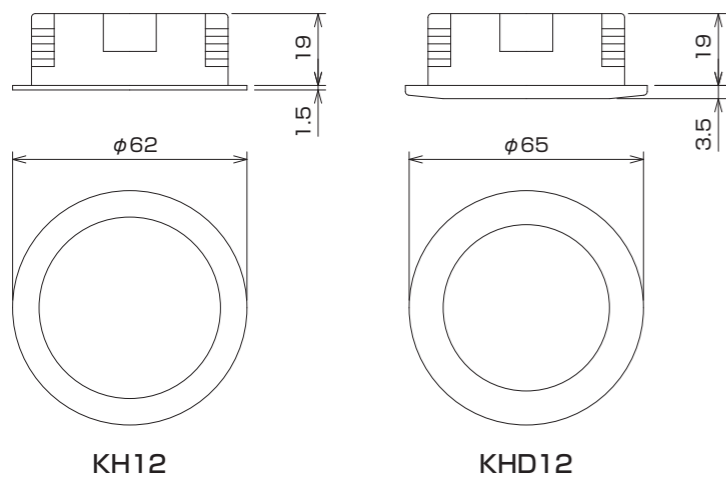
**警告** この表示を無視して誤った取り付け、取り扱いを行った場合、人が死亡や重傷を負う可能性が想定される内容を示しています。

- ハロゲンライトを紙や布で覆ったり、燃えやすい物を近づけないでください。火災の原因となります。
- ハロゲンランプを交換する場合は、必ず電源を切ってください。感電、やけどの原因となります。
- ハロゲンランプは、必ず本書で指定したものを御使用ください。指定以外のランプを使うと、過熱、破損の原因となります。
- 点灯中に間近でランプを直視しないでください。目を痛めたり、視力障害の原因となります。

**注意** この表示を無視して誤った取り付け、取り扱いを行った場合、人が傷害を負う可能性が想定される内容、および物的損害の発生が想定される内容を示しています。

- 点灯中および消灯直後はハロゲンライトに触れないでください。やけどをする危険があります。
- 退色を避けたい家財などは、ハロゲンライトに近づけたりそばに置かないでください。
- ハロゲンライトに衝撃、振動を与えないでください。短寿命、破損の原因となります。
- 磁気トランス(LTV20、40、60)で複数のランプを使用中にランプが一つでも切れた場合速やかにランプを交換してください。過熱、短寿命の原因となります。

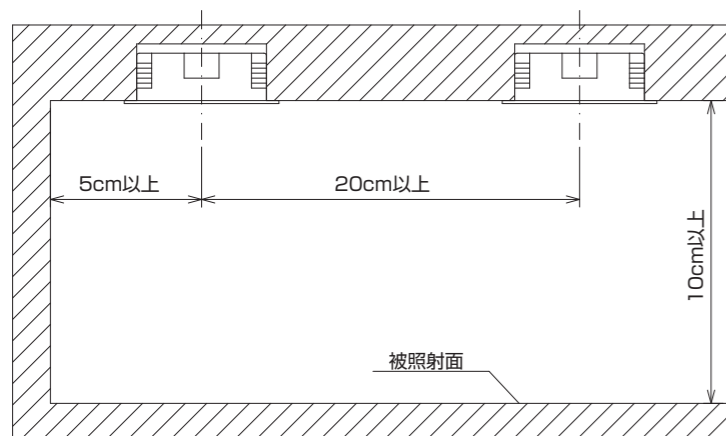
## 外形寸法・仕様（単位は全てmm）



定格電圧：12V  
消費電力：20W  
適合ハロゲンランプ：J12V20W-AXS  
付属品：接続コード(300mm)、コネクタ

※本品は電気用品取締法の規制対象外品目です。

## 取付前に

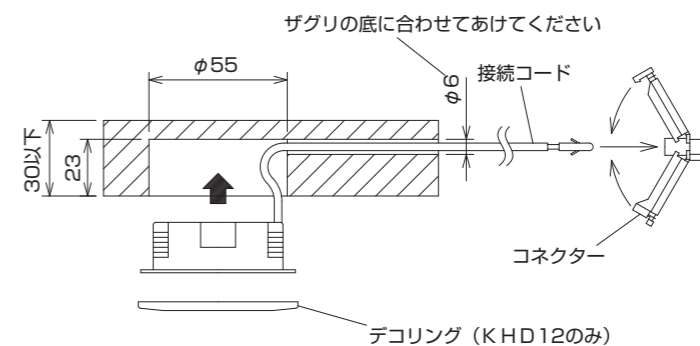


### 注意

ハロゲンランプは構造上、周囲に熱を発生します。安全のため、取り付けにあたっては図に示すあき寸法を必ず守ってください。

## 取付方法（単位は全てmm）

◆トランスとの結線についてはトランスに付属の取付説明書をご覧ください。



ハロゲンライトを取り付ける場所にφ55、深さ23のザグリ穴とφ6の横穴をあけ、先に接続コードを横穴に通してからハロゲンライトを最後まで押し込んで固定します。接続コードは先端の端子をコネクタにしっかりと（端子の先端がコネクタから出っ張るように）差し込み、パチンと音がするまでコネクタを閉じてください。

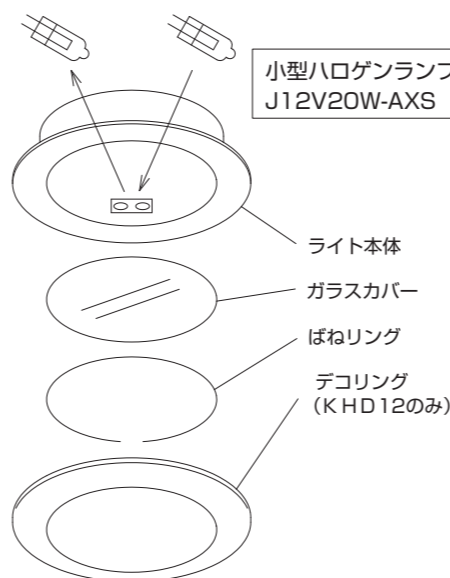
### 警告

必ず所定の掘込寸法と取付板厚を守ってください。過熱の原因となります。

### 注意

- ガラスカバーを押さないでください。ガラスが割れてけがの原因となります。
- 取付ねじ部付近はムク材など、ねじが効く材料にしてください。きちんと取り付いていないとライトが脱落し、けがや家財に損害を与える恐れがあります。

## ランプ交換



ハロゲンランプの寿命はおおよそ2000時間です。ランプが切れた場合は指定のハロゲンランプをお買い求めのうえ、下記の手順にて交換してください。ガラスカバーを固定しているばねリングを外してガラスカバーを外し、古いランプと新しいランプを交換します。（KHD12は先にデコリングを外します。）交換が終わったらガラスカバーとばねリングを元のように組み付けます。

### 警告

ハロゲンランプは必ず指定されたものをご使用ください。過熱、破損の原因となります。

### 注意

- ハロゲンランプを交換する場合は必ず電源を切ってください。感電、やけどの原因となります。
- ハロゲンランプは慎重に取り外してください。落とすとガラスが割れてけがの原因となります。
- ハロゲンランプは、直接手で触れないでください。油分など汚れで破損、短寿命の原因となります。

本製品に関するご質問・ご相談は、お買い求めいただいた販売店、または下記の窓口をお願いいたします。

アーキテクトサポート室 電話番号 03(3864)1122  
受付時間 月～金 9:00～17:30（年末・年始・夏季休暇等は除く）

FAX 03(3863)6875  
E-mail: support@sugatsune.co.jp  
東京都千代田区岩本町2-5-10 〒101-0032

**SUGATSUNE** スガツネ工業  
LAMP印の機能&デザイン金物メーカー

ISO 9001 (JSAQ384)・ISO 14001 (JSAE597) 審査登録  
※ISO9001:国内各拠点 ※ISO14001:千葉事業部 千葉工場 および 物流事業部 物流センター  
http://www.sugatsune.co.jp/

2012.10 PRINTED IN JAPAN 0004-6