

ベビーホールディングベッド
KV-TL200

取扱説明書



安全上のご注意 お子様の安全のため、必ずお読みの上お守りください







ご使用前にこの「安全上の注意」と「取扱説明書」をよくお読みの上、正しくお使いください。
お読みになったあとは、いつでも見られる所に大切に保存してください。



必ずお守りください (安全にお使いいただくために)

この取扱説明書では、誤った取り扱いによる事故を未然に防ぐための注意事項を、マークをつけて表示しています。マークの意味は次の通りです。

-  **警告** この表示を無視して誤った取り扱いをすると、使用者が死亡または重傷を負う可能性が想定される内容を示しています。
-  **注意** この表示を無視して誤った取り扱いをすると、使用者が傷害を負う可能性、または物的損害のみの発生が想定される内容を示しています。

絵表示の意味	
警告・注意	 <p>△記号は警告・注意を促す内容があることを告げるものです。 △の中に具体的な警告・注意内容が描かれています。</p>  <p>(例) 指を挟まれない …よう注意</p>
禁止	 <p>⊘記号は禁止の行為であることを告げるものです。 ⊘の中に具体的な禁止内容が描かれています。</p>  <p>(例) …分解禁止</p>
強制・指示	 <p>●記号は行為を強制・指示する内容があることを告げるものです。 ●の中に具体的な強制・指示内容が描かれています。</p>  <p>(例) …必ず行う</p>

本製品に関するご質問・ご相談は、お買い求めいただいた販売店、または下記の窓口をお願いいたします。

アーキテクトサポート室 電話番号 **03(3864)1122**
受付時間 月～金 9:00～17:30 (年末・年始・夏季休暇等は除く)

FAX 03(3863)6875
E-mail: support@sugatsune.co.jp
東京都千代田区岩本町2-5-10 〒101-0032

建築金物・家具金物・機構部品
スガツネ工業株式会社
ISO 9001(JSAQ384)・ISO 14001(JSAE597) 審査登録
ホームページ <http://www.sugatsune.co.jp/>
新製品の情報、会社情報など最新情報を提供しております。

このたびは『ベビーホールディングベッド』をお買い上げいただきましてありがとうございます。
本説明書をよくお読みの上お取り扱いいただき、末永く安全にご使用ください。

■使用目的と条件

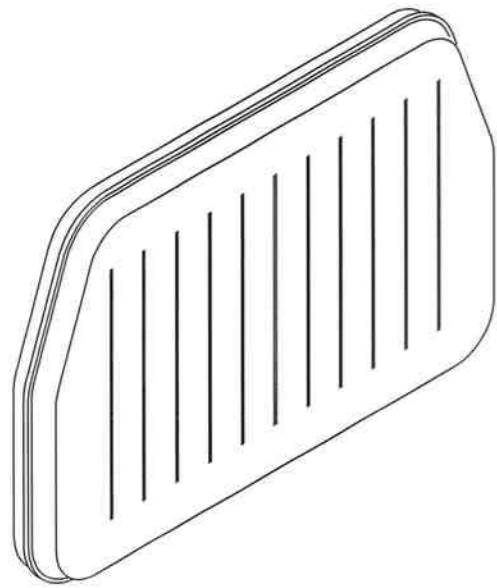
使用目的：本製品は、**おむつを交換するため**の折り畳み式簡易ベッドです。

使用条件：対象年齢 1ヶ月～2歳半(乳幼児) 体重 15kg以下

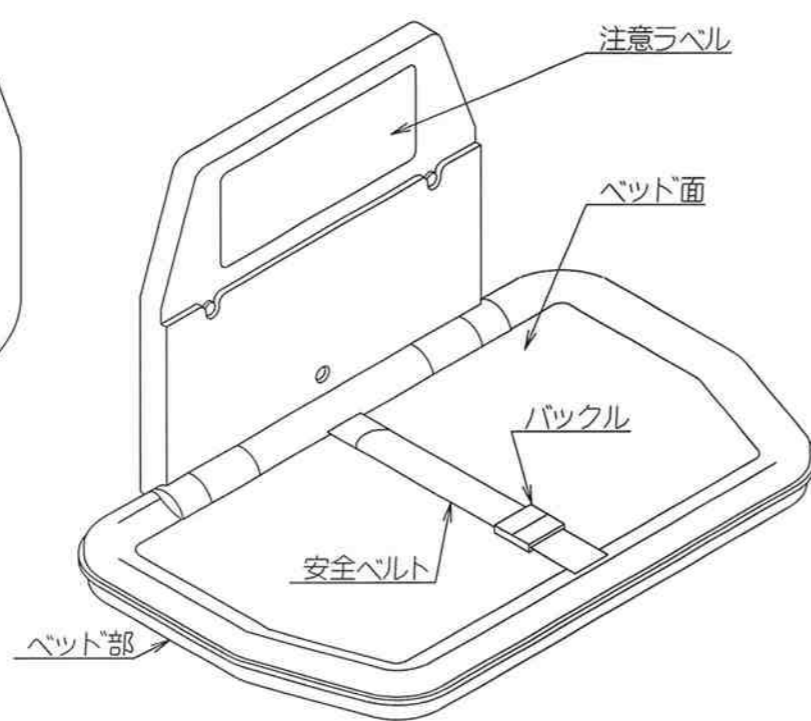
使用条件：安全ベルトを必ず装着して使用すること。

■各部名称

収納状態



使用状態



■使用方法

警告 お子様の安全のために必ずお読みのうえ、お守りください。

❗ お子様を寝かせたら、必ず安全ベルトをしてから使用してください。この時、ベルトの長さ調節を行ない、バックルが確実にセットされていて、お子様が抜け落ちないか確認してください。安全ベルトが正しく着用されていないと、お子様が落下して大ケガをする危険があります。

🚫 本製品の使用対象は、生後1ヶ月～2歳半 体重15kgまでの乳幼児です。
お子様の安全のため、対象年齢以外、制限体重以上のお子様のご使用はおやめください。

❗ お子様から絶対に目を離さないでください。
落下して大ケガをすることがあります。

🚫 お子様を長時間寝かせたまにしたり、ベッドの上で遊ばせないでください。
事故や大ケガをすることがあります。

🚫 本製品は、おむつを交換するための折り畳み式簡易ベッドです。
おむつ交換の目的以外でのご使用は、人身事故や物的損害が発生することがあります。

警告

🚫 回転部や可動部のすき間に指を入れないでください。
はさまれてケガをすることがあります。

🚫 タバコの火等を製品に当てたり、製品の上に放置しないでください。
火災の原因となります。

❗ 万一 破損や異常が発生した場合、直ちに使用を中止してください。
製品に破損や異常があるまま使用すると、事故やケガをすることがあります。

操作手順・要領

1. 閉じているベッド部を手前に引いて使用状態にしてください。

お子様をベッド面に寝かせてください。

3. 寝かせたお子様に安全ベルトを必ず装着してください。
安全ベルトはお子様のおなかの上を通し、緩みや遊びがないようにベルトの長さを調節しバックルが確実にセットされているか確認してください。

4. お子様のおむつを交換してください。

5. ご使用后、安全ベルトのバックルをはずしてお子様をおろしてください。

6. バックルをセットしてベッド部を元どりに上げて収納状態にしてください。

■保守点検方法

注意

🚫 製品の分解・改造はおやめください。
製品の破損や故障の原因になります。

❗ 少なくとも月に1度は、ねじの緩み等がないか締結部品の確認を行なってください。
ねじの緩み等により、製品が外れてお子様がケガをしたり、物を破損することがあります。

お子様のご使用になる製品です。月に1度は必ず下記の点検を行なってください。

1. ベビーホールディングベッドは確実に固定されているか、ガタつきはないか。

2. ベッド部の開閉時にガタつきはないか。

3. 安全ベルトに異常はないか、バックルは確実にセットして保持力があるか。

4. 使用上の注意ラベルは貼られているか、取れていないか。

5. 汚れていないか。

■お手入れ方法

○製品の掃除はやわらかい乾いた布で拭いてください。

落ちにくい汚れなどは、うすめた中性洗剤をやわらかい布につけて拭いた後、洗剤が残らないようにきれいに乾拭きしてください。