

カギの管理番 M10/1、M25/1 取付説明書

このたびは弊社製品をお買い求めいただき、誠にありがとうございます。
 始めに本説明書をよくお読みの上、正しく取り付けを行いご使用ください。
 本説明書をお読みになった後は、お使いになられる方がいつでも確認できる場所に大切に保管してください。

⚠ 使用上の注意

「カギの管理番」は、故意によるカギの盗難を防止するものではありません。
 本製品はカギを一時的に管理するものです。セキュリティ商品ではありません。

⚠ 警告

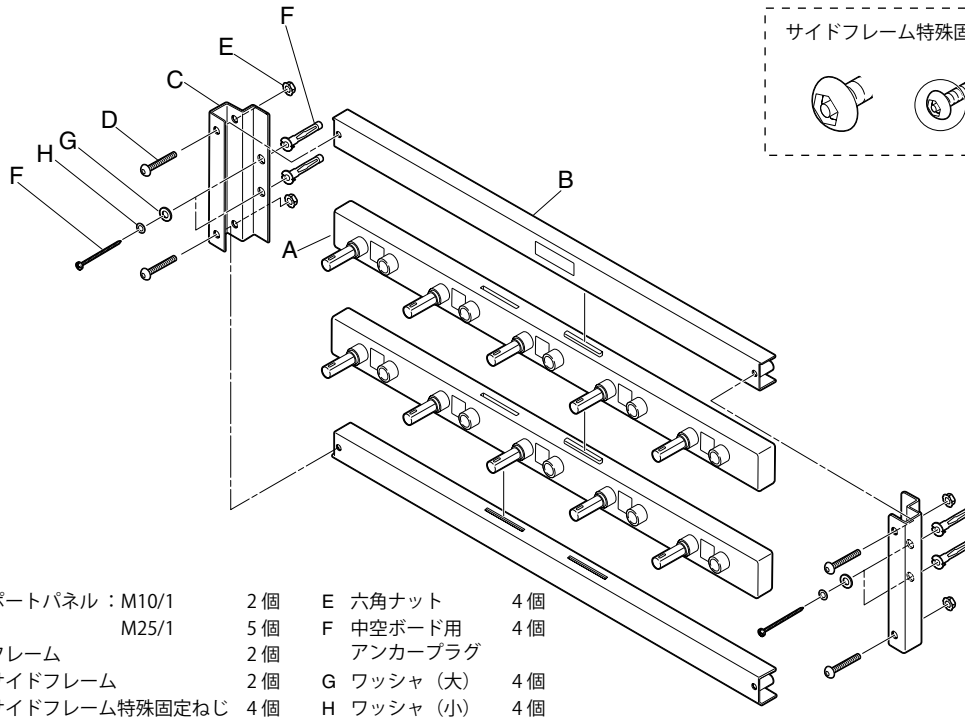
●器具の改造、構成部品の交換をしないでください。操作不良を起こし、本製品の寿命を短くする原因となります。

⚠ 注意

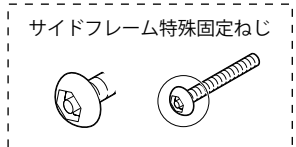
- 本製品に無理な力を加えないでください。また、落としたり、物をぶついたりしないよう注意してください。器具の破損、けがの原因となります。
- ご使用中も定期的に、サイドフレーム特殊固定ねじのゆるみがないか確認してください。
- 本書の説明および注意事項を必ずお守りください。
 誤った取り付けは、作業時だけでなく使用時に「カギの管理番」が脱落するなどして、けがをする恐れがあります。
- 本製品の取り付けには、壁面の強度を確認した上で、材質、仕様に見合うねじを使用し、確実に固定してください。

■ 各部の名称と付属品

M10/1「カギの管理番」で説明します。



- | | | | |
|------------------|----|------------|----|
| A ポートパネル : M10/1 | 2個 | E 六角ナット | 4個 |
| M25/1 | 5個 | F 中空ボード用 | 4個 |
| B フレーム | 2個 | アンカープラグ | |
| C サイドフレーム | 2個 | G ワッシャ (大) | 4個 |
| D サイドフレーム特殊固定ねじ | 4個 | H ワッシャ (小) | 4個 |




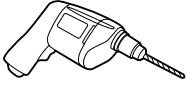
取付説明書 (本書)	
ニッパー (1本)	
特殊専用工具 (1本)	
六角スパナ (1本)	
中空ボード用 アンカープラグ (4個) 先端キャップは使用しません	
取付テンプレート	
プラグ (ホワイト) M10/1 : 10個 M25/1 : 25個	
アクセスペグ (イエロー) M10/1 : 10個 M25/1 : 25個	
ネームIDタグ (イエロー) M10/1 : 10個 M25/1 : 25個	
タンパーシール (ホワイト) M10/1 : 20個 M25/1 : 35個	

■ 取付手順 M10/1「カギの管理番」で説明します

下記の手順で「カギの管理番」を壁面に取り付けてください。

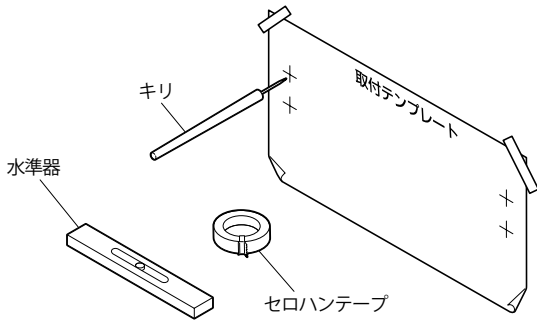
下記は中空ボード用の取り付け方法になりますので、それ以外の壁面でご使用になる場合は別途、お客様がご用意ください。

●必要な工具など

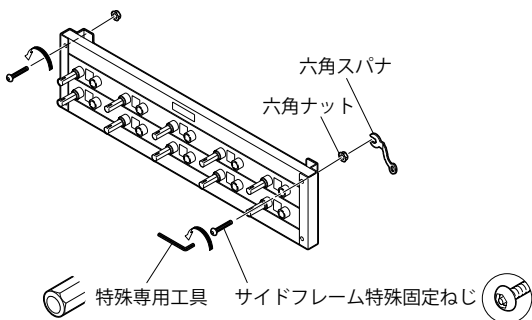
<p>セロハンテープ</p> 	<p>水準器</p> 	<p>キリなど先が尖った物</p> 	<p>三角定規</p> 	<p>φ8ドリル</p> 
--	--	---	--	--

1 壁面に取り付ける位置を決め、取付テンプレートをセロハンテープで貼り付け、キリなどで下穴の印をつけ、φ8ドリルで穴加工を行います。

取付テンプレートは、水準器を使用して水平に貼り付けてください。



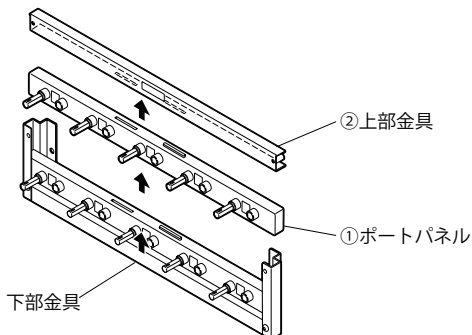
2 特殊専用工具と六角スパナを使用して、サイドフレーム特殊固定ねじ(2か所)を外します。



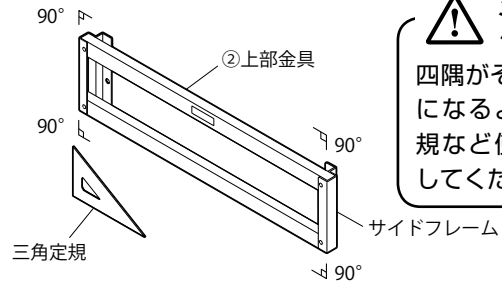
⚠ 注意

サイドフレーム特殊固定ねじは、防犯上、簡単に取り外せないように特殊仕様となっています。特殊専用工具と共に紛失しないようにしてください。

3 上部金具(フレーム)②とポートパネル①を全て引き抜きます。



4 上部金具(フレーム)②を再びサイドフレームにはめ込み、サイドフレーム特殊固定ねじで軽く組み立てます。



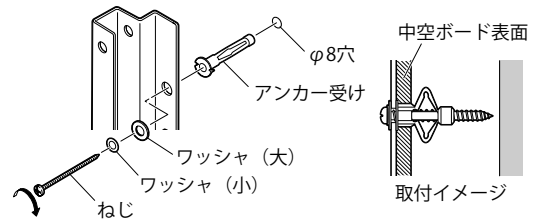
⚠ 注意

四隅がそれぞれ90°になるように三角定規などを使用して調整してください。

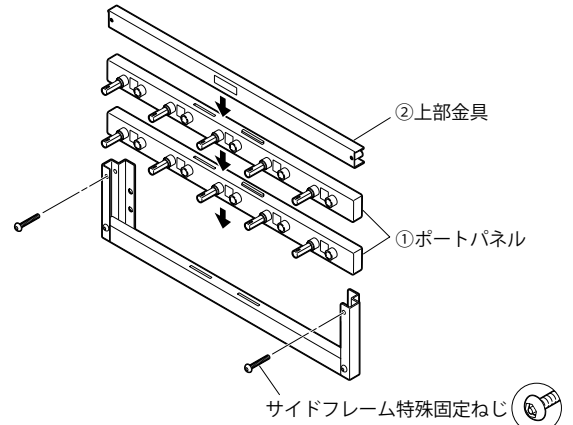
5 アンカープラグ(4本)で壁面に固定します。

⚠ 注意

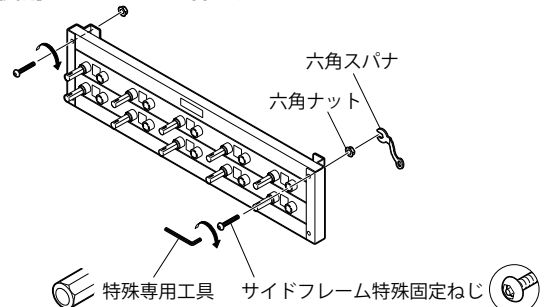
付属の中空ボード用アンカープラグは厚さ10~15mm用です。これ以外の壁の場合は、壁面の材質、仕様に見合うねじをご使用ください。



6 上部金具(フレーム)②をいったん外してポートパネル①をすべて組み込み、再び上部金具を差し込みます。

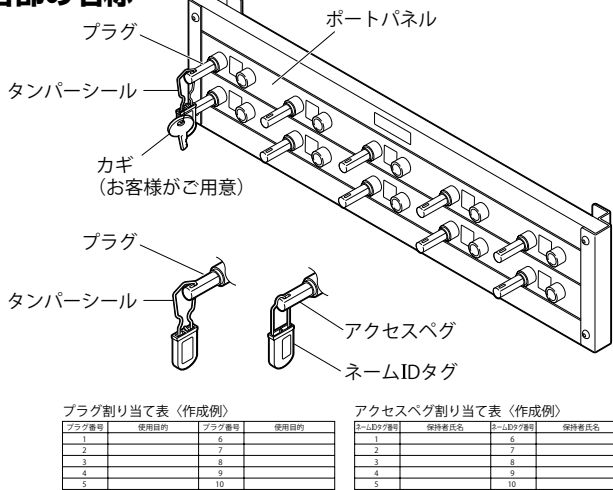


7 サイドフレーム特殊固定ねじを、六角スパナと特殊専用工具を使用してしっかり締め込みます。



■ 取扱方法 M10/1 「カギの管理番」で説明します

● 各部の名称



● お客様にご用意いただくもの

- ・カギ (必要数)
 - ・プラグ割り当て表※
 - ・アクセスペグ割り当て表※
- ※ページ下部に記載の作成例を参照してください。

⚠ 注意

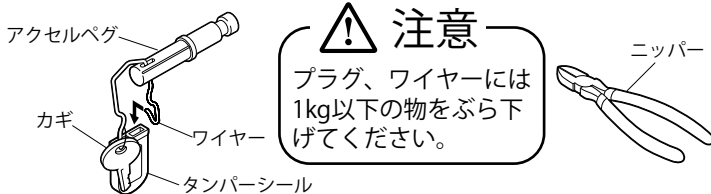
ネームID タグとタンパーシールのワイヤーにカギを通してセットすると、外すことはできません。セットする場合は、間違わないようにしてください。
どうしてもカギを外す場合は、付属のニッパーでワイヤーを切断してください。

● プラグの準備

タンパーシールのワイヤーを広げて、カギ、プラグの順にカギとプラグを通します。
ワイヤーをカチッと鳴るまで押し込みます。

⚠ 注意

ワイヤーを押し込むと、カギとプラグは外れません。外す場合は、付属のニッパーでワイヤーを切断してください。

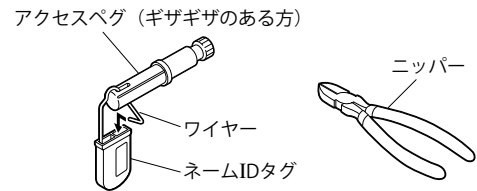


● アクセスペグの準備

ネームID タグのワイヤーを広げて、アクセスペグを通します。
ワイヤーをネームID タグにカチッと鳴るまで押し込みます。

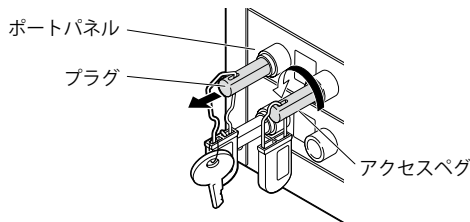
⚠ 注意

ワイヤーを押し込むと、アクセスペグは外れません。外す場合は、付属のニッパーでワイヤーを切断してください。



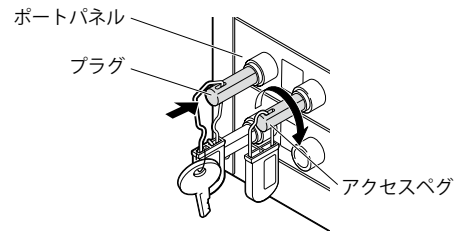
● カギを使う (プラグを外す)

- 1 右側のポートにアクセスペグを奥まで差し込みます。
- 2 アクセスペグを反時計回りにカチッと鳴るまで回します。
- 3 プラグを外します。
アクセスペグはポートパネルに固定され、外れません。



● カギを戻す (プラグを戻す)

- 1 左側のポートにプラグを奥まで差し込みます。
- 2 アクセスペグを時計回りにカチッと鳴るまで回します。
- 3 アクセスペグを外します。
プラグはポートパネルに固定され、外れません。



● プラグ割り当て表

プラグ割り当て表 (作成例)

プラグ番号	使用目的	プラグ番号	使用目的
1		6	
2		7	
3		8	
4		9	
5		10	

不正使用を防止するために、プラグのタンパーシールにカギの使用目的を記載せず、番号などを記載することをお勧めします。カギの使用目的をプラグ割り当て表で管理することで、第三者に判明できなくなります。

● アクセスペグ割り当て表

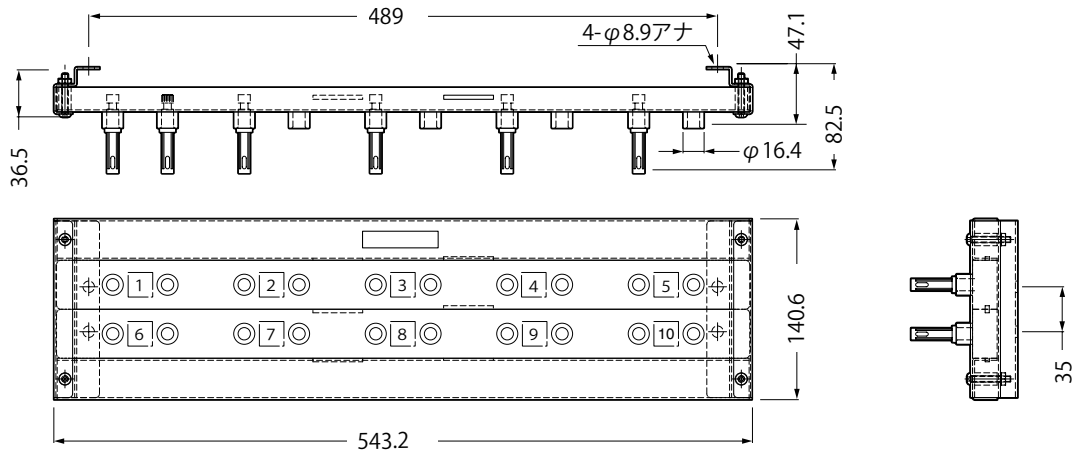
アクセスペグ割り当て表 (作成例)

ネームIDタグ番号	保持者氏名	ネームIDタグ番号	保持者氏名
1		6	
2		7	
3		8	
4		9	
5		10	

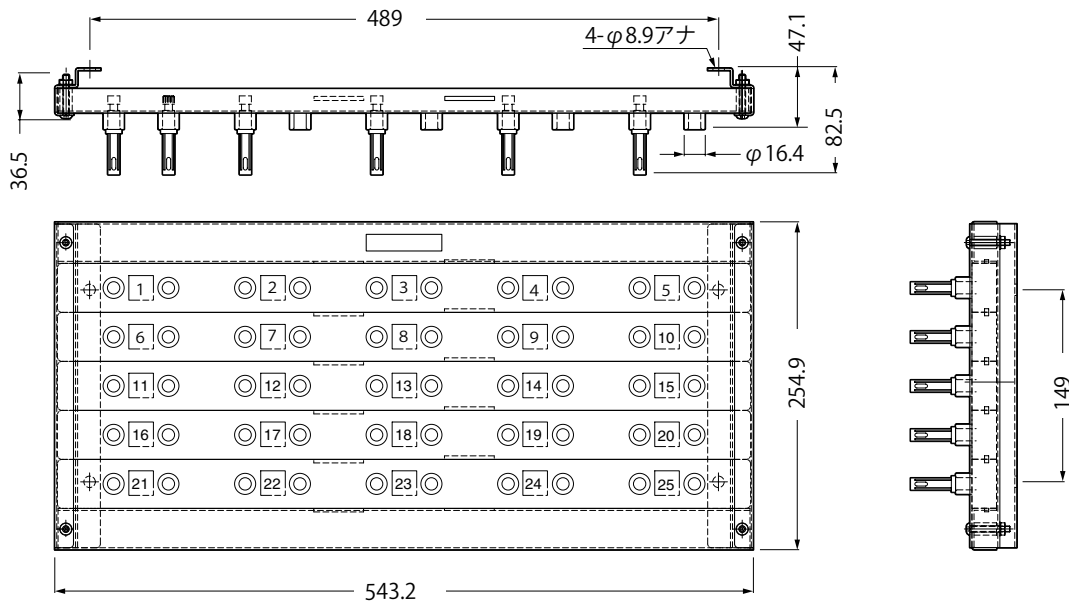
カギの管理番を有効利用するために、ネームID タグには番号や、社員No.等を記入しアクセスペグ割り当て表で使用者を管理することをお勧めします。
別売のアクセスペグ (グリーン、レッド、オレンジ、ブルー) を利用することで、色による体系別の管理が可能になります。

■ 寸法図

M10/1 カギの管理番



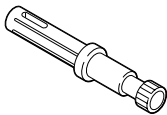
M25/1 カギの管理番



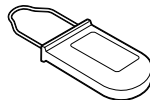
■ オプション

• アクセスペグ、ネームIDタグ

アクセスペグはイエロー、グリーン、レッド、オレンジ、ブルーの5種類を用意しています。
 ネームIDタグはイエローのみとなります。
 ご注文は、各色10個単位となります。アクセスペグをご注文の際は、色をご指定ください。



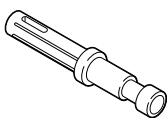
アクセスペグ



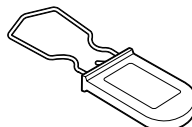
ネームIDタグ

• プラグ、タンパーシール

ご注文は、各10個単位となります。色はホワイトのみとなります。



プラグ



タンパーシール

本製品に関するご質問・ご相談は、お買い求めいただいた販売店、または下記の窓口にお問い合わせいたします。

アーキテクトサポート室 電話番号 **03 (3864) 1122**
 受付時間 月～金 9:00～17:30 (年末・年始・夏季休暇等は除く)

FAX 03 (3863) 6875
 E-mail: support@sugatsune.co.jp
 東京都千代田区岩本町2-5-10 〒101-0032

SUGATSUNE **スガツネ工業**
 LAMP印の機能&デザイン金物メーカー

ISO 9001 (JSAQ384) ・ ISO 14001 (JSAE597) 審査登録
※ISO9001:国内各拠点 ※ISO14001:千葉事業部 千葉工場 および 物流事業部 物流センター
<http://www.sugatsune.co.jp/>