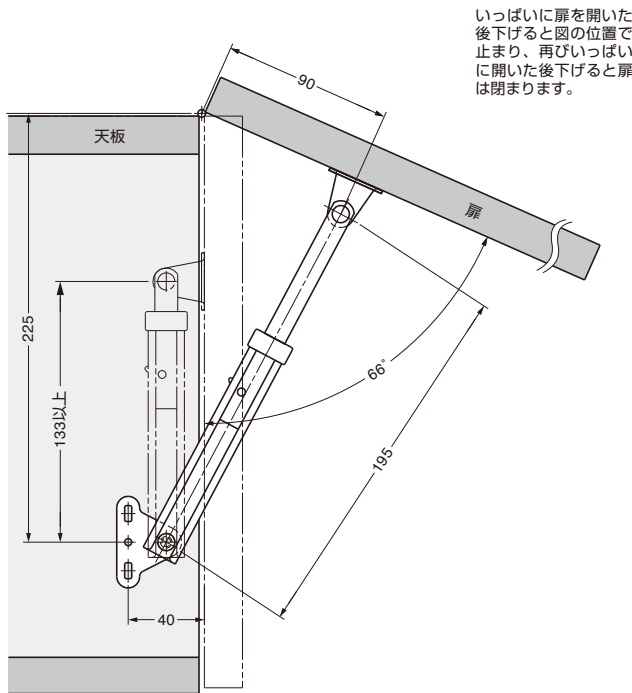


このたびは弊社製品をお買い上げいただき、誠にありがとうございます。  
取付前に本説明書をよくお読みのうえ、正しく施工いただくようお願いいたします。  
誤った取り付けは、思わぬけがをする恐れがありますのでおやめください。  
取付後はお使いになれる方に本説明書を渡し、いつでも読めるよう保管してください。

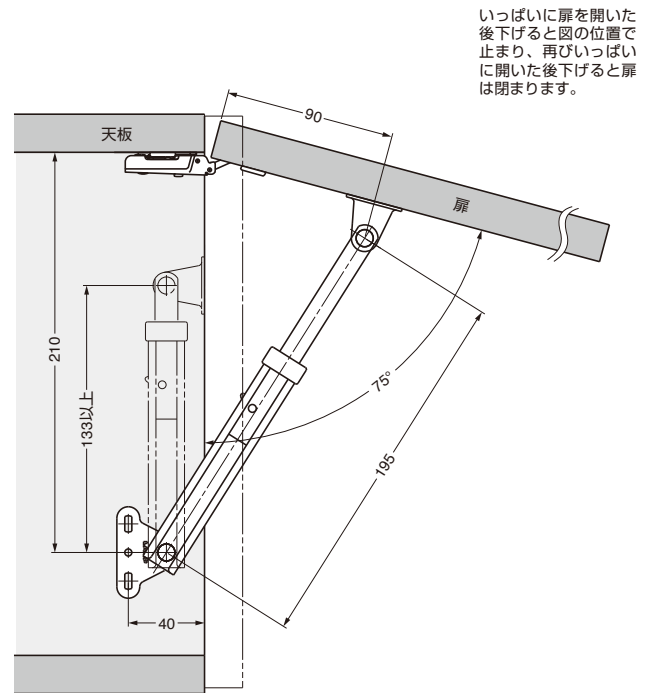
- 本説明書の製品内容は、部品としての品質範囲です。本製品を使用した最終製品の機能・性能・安全性を保証するものではありません。
- 本品については万全を期しておりますが、万一不良品があった場合、ご購入先へお問い合わせください。
- 保証期間は、弊社出荷日より1年間とさせていただきます、良品との交換をもって責任の範囲とさせていただきます。
- 製品改良などにより、予告なく寸法、材料などの仕様変更を行う場合があります。念のため現品にてご確認ください。

## 取付参考図

### 一軸丁番使用例



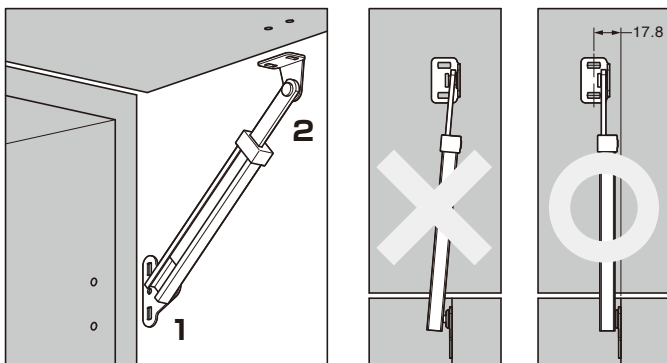
### スライド丁番(230-26/19T)使用例



## 注意

- 図のステーは、L-195-JC-Aです。
- 基本的に1本でご使用ください（2本使用で使用する、左右の作動が同調しない場合があります）。
- 扉の開き角度などにより、適宜取付位置を設定してください。

## 取付手順



## 注意

- 誤った寸法で取り付けると、扉が閉じないなど正しく機能しないだけでなく、本製品や丁番が破損する原因となります。
- キャビネットおよび扉の設計の際、水平、垂直度を必ずお守りください。
- 本品の側板および扉への取り付けは、垂直度を確実に守ってください。
- 扉を開き切った状態からさらに開いたり、必要以上の力で扉を閉めるなど、無理な扉の開閉は絶対におやめください。
- 本品の分解、改造は絶対に行わないでください。
- 汚れがひどい場合は、中性洗剤を水で薄めてふきとってください。アルコールやシンナーなど揮発性のものは表面の仕上げを傷めるので、使用しないでください。

本製品に関するご質問・ご相談は、お買い求めいただいた販売店、または下記の窓口にお問い合わせいたします。

アーキテクトサポート室 電話番号 **03(3864)1122**

受付時間 月～金 **9:00～17:30** (年末・年始・夏季休暇等は除く)

FAX **03(3863)6875**

E-mail: [support@sugatsune.co.jp](mailto:support@sugatsune.co.jp)

東京都千代田区岩本町2-5-10 〒101-0032

**SUGATSUNE スガツネ工業**  
LAMP印の機能&デザイン金物メーカー

ISO 9001 (JSAQ384)・ISO 14001 (JSAE597) 審査登録

※ISO9001:国内各拠点 ※ISO14001:千葉事業部 千葉工場 および 物流事業部 物流センター

<http://www.sugatsune.co.jp/>

Thank you very much for purchasing our product.

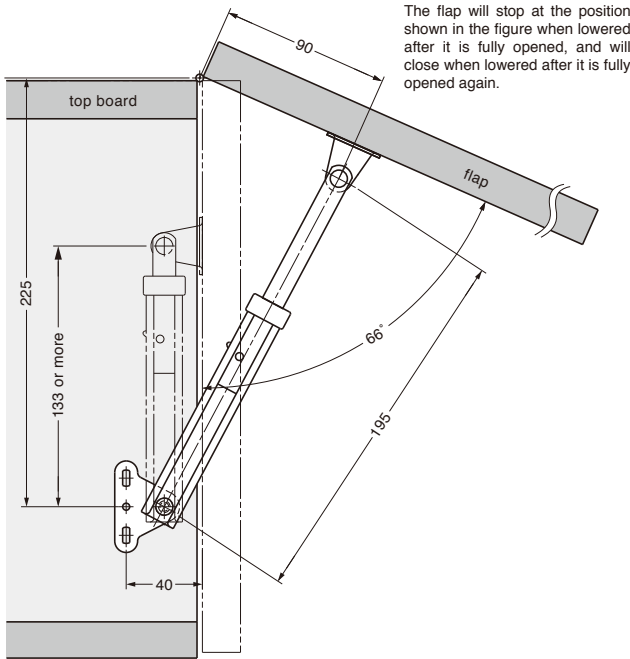
Please read this instruction manual carefully before mounting the product and ensure correct mounting. Incorrect mounting may result in injury.

After mounting the product, please give this instruction manual to the person who will use the equipment. Please keep this instruction manual in a safe place so that it can be read at any time.

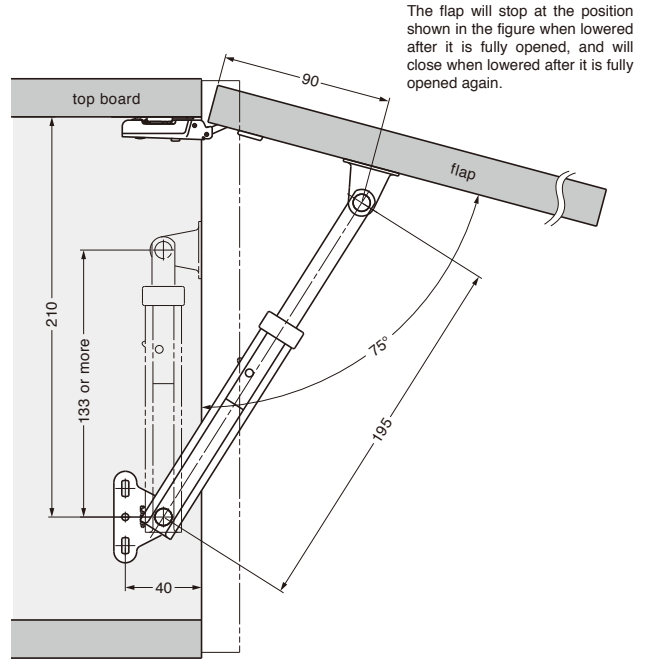
- The information contained in this instruction manual refers only to the quality of the parts mentioned. This manual does not guarantee the function, performance or safety of the final product that makes use of this product.
- Every effort is made to ensure the quality of this product. If the product you have purchased is faulty, please contact the dealer from whom it was purchased.
- The warranty period is one year from our date of shipment. The limit of liability shall be the replacement of the faulty item for a sound one.
- The specifications of the product, such as the sizes and materials used, may be changed without prior notice due to product improvement. Please check the actual product carefully before purchase.

## Reference figure/diagram

### Example using single knuckle hinge



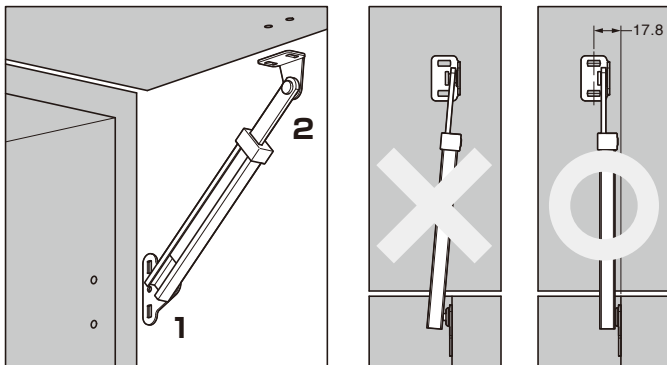
### Example using concealed hinge



## CAUTION

- The stay shown in the diagram is L-195-JC-A.
- Please use this stay as a single item. (Double use may result in a difference in operation between the two stays.)
- Adjust installing position according to desired angle of flap opening.

## Installation Procedure



## CAUTION

- Installing the product using mistaken measurements will not only result in loss of correct function, such as the flap not closing, but may cause damage to the product and to the hinge.
- Please ensure correct horizontal and vertical angles when designing the cabinet or flap.
- When installing the product to the side panel or flap please ensure correct vertical angle.
- Do not apply excessive force when opening and closing the flap, such as attempting to open the flap further than the fully open position or using excessive force to close the flap.
- Never attempt to dismantle or modify this product.
- If the product becomes dirty, please wipe it with a neutral detergent diluted with water. Do not use volatile cleaners, such as alcohol or thinner, as these will damage the surface finish of the product.

**SUGATSUNE KOGYO CO.,LTD.**  
 Phone: +81 3 3866 2260  
 Fax : +81 3 3866 4447  
 E-mail: export@sugatsune.co.jp  
 Website: www.sugatsune-intl.com

**SUGATSUNE KOGYO (UK) LTD.**  
 Phone: +44 118 9272 955  
 Fax : +44 118 9272 871  
 E-mail: sales@sugatsune.co.uk  
 Website: www.sugatsune.co.uk

**SUGATSUNE AMERICA, INC.**  
 Phone: +1 310 329 6373  
 Fax : +1 310 329 0819  
 E-mail: sales@sugatsune.com  
 Website: www.sugatsune.com

**SUGATSUNE SHANGHAI CO., LTD.**  
 Phone: +86 21 3632 1858  
 Fax : +86 21 3632 1868  
 E-mail: lamp@sugatsune.com.cn  
 Website: www.sugatsune.com.cn