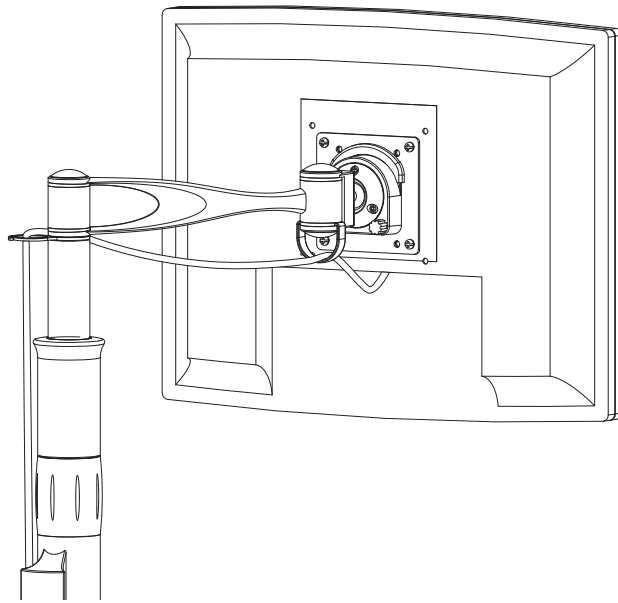


モニターアーム LA2-22 取付説明書

このたびは、弊社製品をお買い上げいただき、まことにありがとうございます。

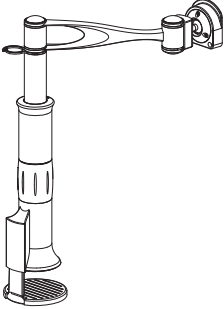
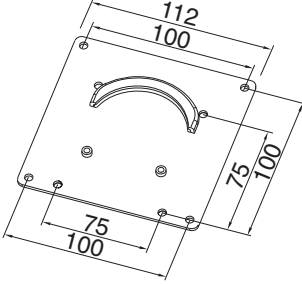



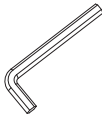

取付作業前に本説明書をよくお読みの上、正しく取り付けを行ってください。誤った取り付けは、思わぬけがをする恐れがあるので、おやめください。

本説明書をお読みになった後は、いつでも取り出せる場所に保管してください。



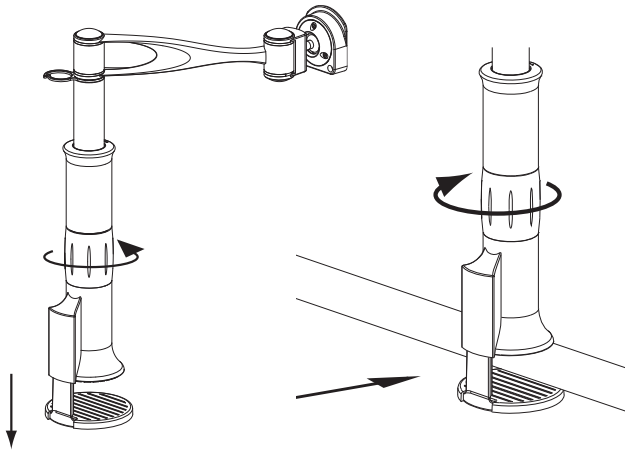
最大モニター質量 8kg

部品表

本体		プレート		
 <p>1個</p>		 <p>1個</p>		
十字穴付なべ小ねじ M4×8	十字穴付なべ小ねじ M4×15	固定ねじ	六角棒スパナ	配線ガイド
 <p>4個</p>	 <p>4個</p>	 <p>2個</p>	 <p>1個</p>	 <p>1個</p>

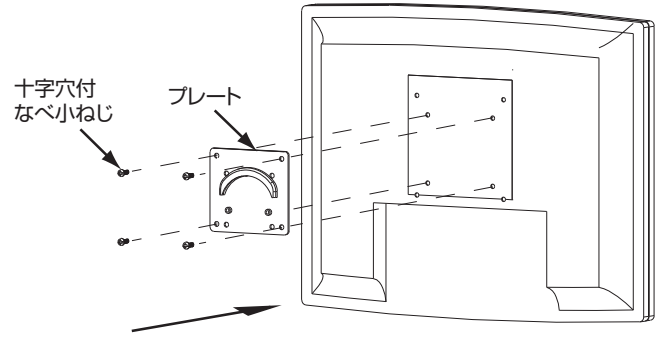
取付方法

1. デスクへの取り付け



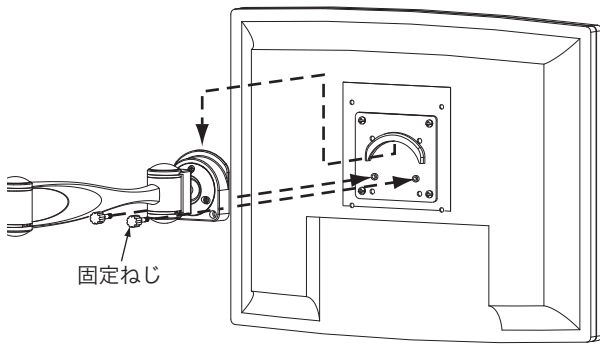
本体支柱中央部を左に回し、挟み込む高さを調整します。
デスクを挟み込み、本体支柱中央部を右へ回して締め付けてください。

2. モニターへのプレート取り付け



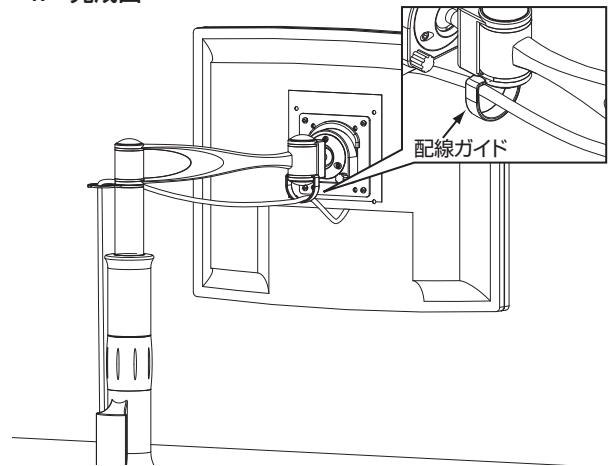
プレートを十字穴付なべ小ねじで取り付けます。
プレート小（75mmピッチ）には十字穴付なべ小ねじ M4×8を、
プレート大（100mmピッチ）には十字穴付なべ小ねじ M4×15を
使用してください。

3. 本体とモニターの取り付け



モニターに取り付けたプレートを本体に合わせ、固定ねじで固定します。

4. 完成図



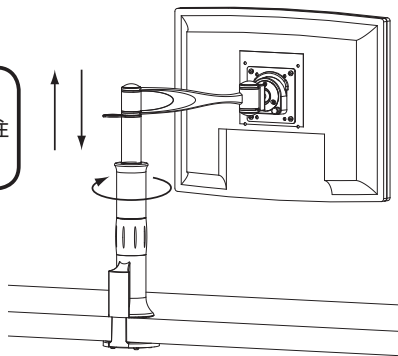
配線ガイドを本体に取り付け、配線をガイドに通して完成です。

調節方法

●本体の高さ調節

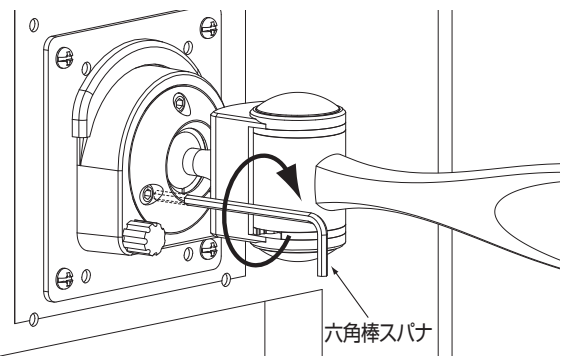
⚠ 注意

本体支柱上部を左に回す際、
パネによる跳ね上がりにご
注意ください。



モニターを支えながら、本体支柱上部を左に回して緩め、上下に動かして
高さを調節します。適切な位置で本体支柱上部を右に回し、固定します。

●モニターの調節



モニターは傾き60°、回転360°動かせます。
図のように六角棒スパナで、モニター可動部の堅さが調節できます。

本製品に関するご質問・ご相談は、お買い求めいただいた販売店、または下記の窓口をお願いいたします。

電話番号 **03 (3864) 1122**

受付時間 月～金 9:00～17:30 (年末・年始・夏季休暇等は除く)

FAX 03 (3863) 6875

E-mail: support@sugatsune.co.jp

東京都千代田区岩本町2-5-10 〒101-0032

SUGATSUNE スガツネ工業
LAMP 印の機能&デザイン金物メーカー

ISO 9001 (JSAQ384)・ISO 14001 (JSAE597) 審査登録
※ISO9001:国内各拠点 ※ISO14001:千葉事業部 千葉工場 および 物流事業部 物流センター
<http://www.sugatsune.co.jp/>