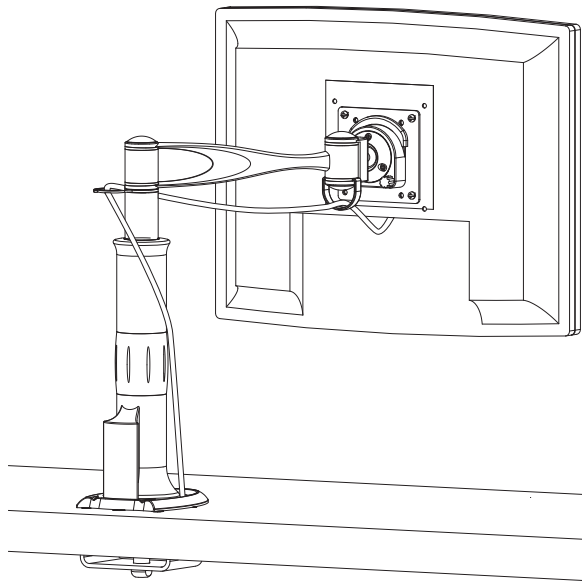


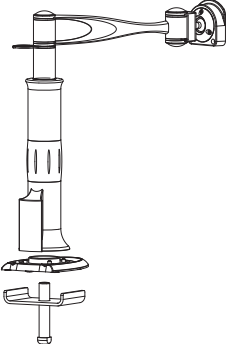
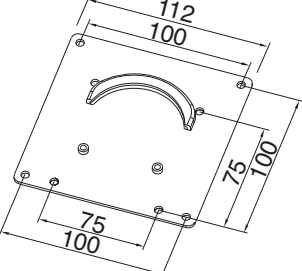



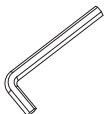

# モニターアーム LA2-32 取付説明書

このたびは、弊社製品をお買い上げいただき、まことにありがとうございます。  
 取付作業前に本説明書をよくお読みの上、正しく取り付けを行ってください。誤った取り付けは、思わぬけがをする恐れがあるので、おやめください。  
 本説明書をお読みになった後は、いつでも取り出せる場所に保管してください。



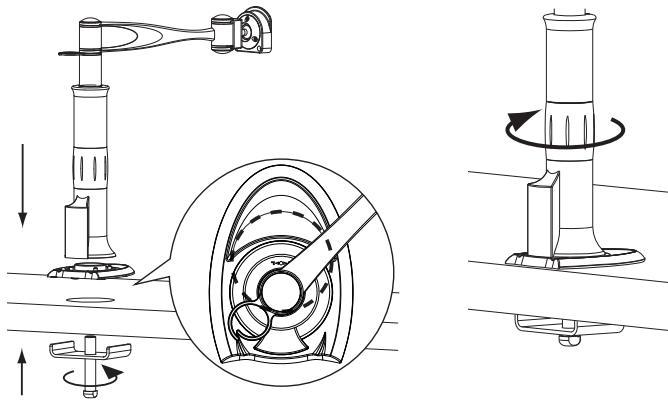
最大モニター質量 8kg

## 部品表

| 本体  |   | プレート  |   |   |
|---|---|---|---|---|
|  <p>1個</p> |   |  <p>1個</p> |   |   |
| 十字穴付なべ小ねじ M4×8  | 十字穴付なべ小ねじ M4×15   | 固定ねじ  | 六角棒スパナ  | 配線ガイド   |
|  <p>4個</p> |  <p>4個</p> |  <p>2個</p>   |  <p>1個</p> |  <p>1個</p> |

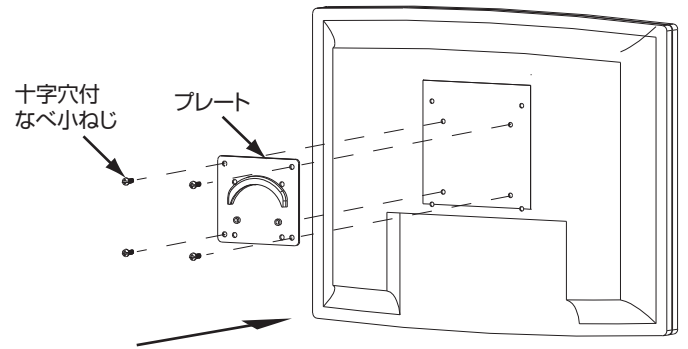
## 取付方法

### 1. デスクへの取り付け



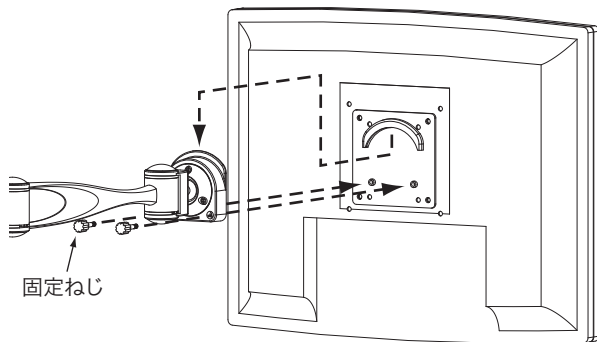
デスクの設置位置に加工穴φ64を開けます。  
裏面からボルトで挟み込み、本体支柱中央部を回して締め付けます。

### 2. モニターへのプレート取り付け



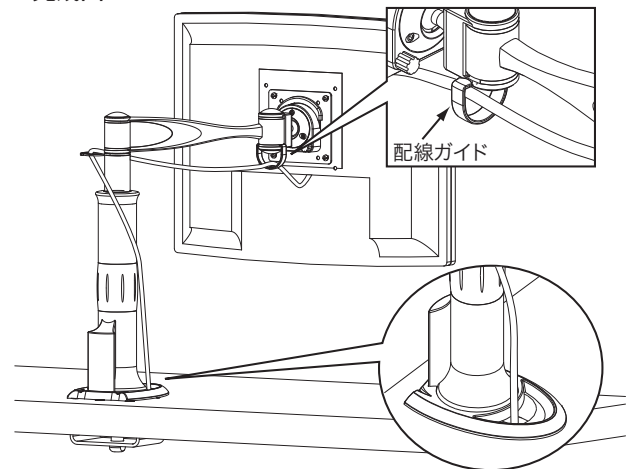
プレートを十字穴付なべ小ねじで取り付けます。  
プレート小（75mmピッチ）には十字穴付なべ小ねじ M4×8を、  
プレート大（100mmピッチ）には十字穴付なべ小ねじ M4×15を  
使用してください。

### 3. 本体とモニターの取り付け



モニターに取り付けたプレートを本体に合わせ、固定ねじで固定します。

### 4. 完成図



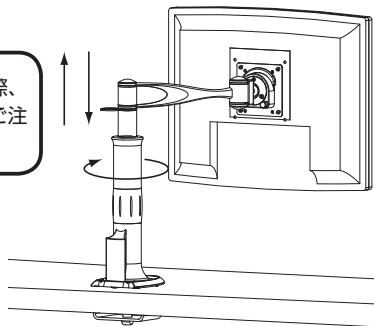
配線ガイドを本体に取り付け、加工穴から配線を通して完成です。

## 調節方法

### ●本体の高さ調節

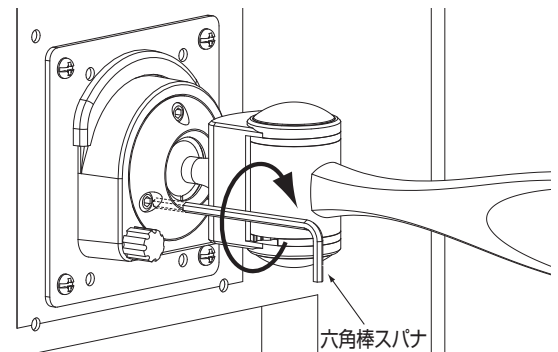


**注意**  
本体支柱上部を左に回す際、  
バネによる跳ね上がりにご注意  
ください。



モニターを支えながら本体支柱上部を左に回して緩め、上下に動かして高さを調節します。適切な位置で本体支柱上部を右に回し、固定します。

### ●モニターの調節



モニターは傾き60°、回転360°動かせます。  
図のように六角棒スパナで、モニター可動部の堅さが調節できます。

本製品に関するご質問・ご相談は、お買い求めいただいた販売店、または下記の窓口にお問い合わせいたします

電話番号 **03 (3864) 1122**

受付時間 **月～金 9:00～17:30** (年末・年始・夏季休暇等は除く)

FAX 03 (3863) 6875

E-mail: support@sugatsune.co.jp

東京都千代田区岩本町2-5-10 〒101-0032

**SUGATSUNE** スガツネ工業  
LAMP 印の機能&デザイン金物メーカー

ISO 9001 (JSAQ384)・ISO 14001 (JSAE597) 審査登録  
※ISO9001:国内各拠点 ※ISO14001:千葉事業部 千葉工場 および 物流事業部 物流センター  
http://www.sugatsune.co.jp/