

# LAMP 水平取付用ブラケット LAD-BKT 型 取扱説明書

## LAD Bracket Installation Instructions

❗ 『リフトアシストダンパー ストッパー付 LAD-ST型』との併用はできません。 Cannot be used together with 'LAD-ST'.

### 製品内容 Parts List



ブラケット : 1 個  
Bracket : 1pc



バインド小ねじ : 4 本  
Binding head screw : 4pcs  
(M4×8)



バインドタッピングねじ : 1 本  
Bind tapping screw : 1pc  
(4.0×16)

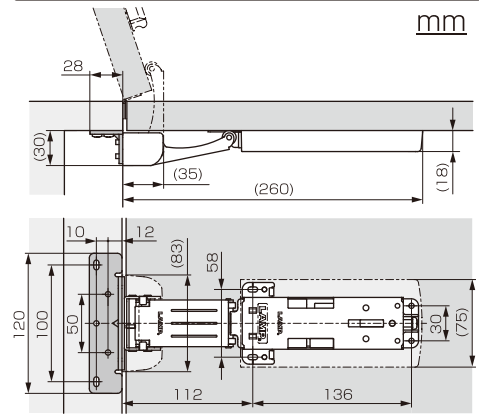
※ LAD 本体に付属されているねじ (8 本) も併せてご使用ください。

※ Use together with the 8 screws included in the LAD body.

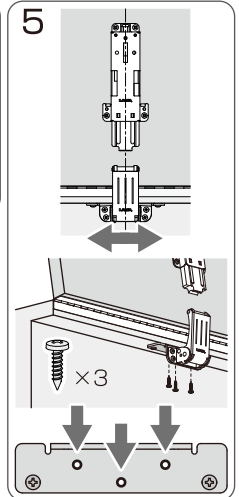
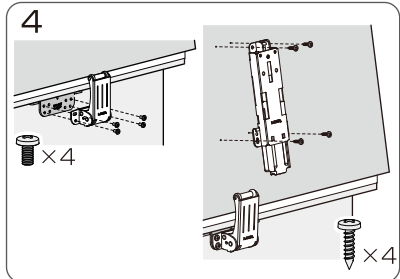
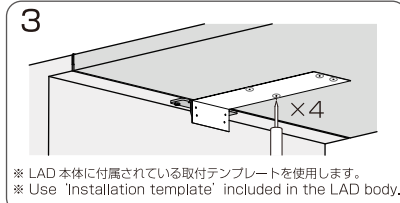
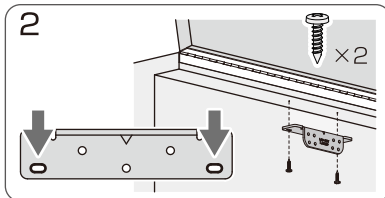
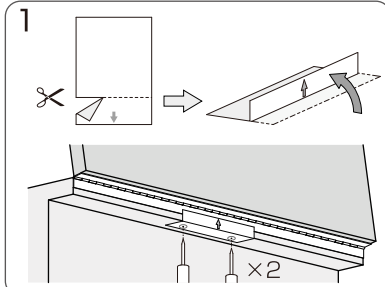


取扱説明書 (本書) : 1 枚  
Installation manual : 1pc

### 取付寸法図 Installation Drawing



### 取付手順 Installation Procedure



速度調整、カバーの取付手順、取扱上のご注意 及び お問い合わせ先は、『LAD リフトアシストダンパー 取扱説明書』をご覧ください。  
As for Speed Adjustment, Installation of Cover, Safety precautions, or Contact Information, refer to the Instruction for LAD Lift Assist Damper.

2018.04 0830-2

