

# Rosen Lite LD40121型・LD40131型 取付/取扱説明書

この度は、弊社製品をお買い求めいただき、誠にありがとうございます。本製品を正しく安全に取り付け、ご使用いただくため、まず、この説明書をよくお読みの上、ご使用ください。

## 安全に関するご注意

- ご使用の前に本説明書をよくお読みの上、指定された取付方法を必ず守ってご使用ください。
- 注意事項は次のような表示をしています。



### 警告

この表示を無視して誤った取付け、取扱いを行った場合、人が死亡や重傷を負う可能性が想定される内容を示しています。



### 注意

この表示を無視して誤った取付け、取扱いを行った場合、人が障害を負う可能性が想定される内容、および物的障害の発生が想定される内容を示しています。



このような絵記号は、気をつけるべき [警告・注意] 内容です。



このような絵記号は、してはいけない [禁止] 内容です。



この絵記号は、必ず実行していただく [強制・指示] 内容です。

## 取付上の注意



### 警告

- 本製品を取付ける場合、指定された取付スペース、取付寸法を必ず守ってください。また、本製品を取付ける部分の材料は、器具質量、操作力に十分耐える様、取付部の強度を確保してください。
- 取付け作業を行う場合は必ず電源を切ってください。感電、やけど、LED故障の原因となります。
- 水のかかる場所や、湿度の高い場所には取付けしないでください。過熱、短寿命、破損の原因となります。
- シンナーなどの引火性雰囲気、酸などの腐食性雰囲気のある場所には取付けしないでください。火災、漏電などの原因となります。
- 粉塵の多い場所には取付けしないでください。過熱、短寿命の原因となります。
- 直射日光の当たる場所、高温になる場所では使用しないでください。過熱、短寿命の原因となります。
- 器具に塗料など塗らないでください。過熱、短寿命、破損の原因となります。
- 電源装置は弊社の専用電源装置を使用してください。また、指定の出力以内でご使用ください。



### 注意

- 本製品に無理な力を加えないでください。また、落したり、物をぶつけたりしないよう注意してください。器具の破損、けがの原因となります。

## 使用上の注意



### 警告

- 器具の改造、構成部品の交換をしないでください。火災、感電、短寿命の原因となります。
- 異常を感じたら、ただちに電源を切り、販売店・電気工事店にご相談ください。火災、感電の原因となります。
- 点灯中に光源を直視しないでください。目を痛めたり、視力障害の原因となります。



### 注意

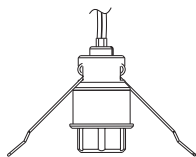
- 器具を高温になる場所(ストーブ・ガスレンジなど)の近くや、湿気の発生する場所では使用しないでください。火災、過熱、短寿命の原因となります。
- 点灯中、消灯直後は灯具に触れないでください。やけどする危険があります。
- 器具に衝撃、振動を与えないでください。短寿命、破損の原因となります。

## 仕様

- 定格電流：350 mA
- 定格電圧：DC 3.5 V
- 定格消費電力：1 W
- 発光色：クールホワイト/ウォームホワイト
- 本体カラー：シルバー/ブラック
- 質量：26 g (LD40121型) / 65 g (LD40131型)
- 主材料：アルミニウム合金
- 照射角：15~30°
- 首振り角度：80° (LD40131型のみ)

## 構成部品

- 本体

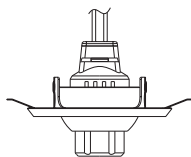


フィックスタイプ

品番 LD401□1□-□W

① ② ③

- ①本体タイプ  
フィックスタイプ・・・2  
スイングタイプ・・・3
- ②本体カラー  
シルバー・・・S  
ブラック・・・B
- ③光色  
クールホワイト・・・C  
ウォームホワイト・・・W



スイングタイプ

- 付属品

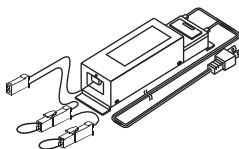


専用コネクター

## 別売品

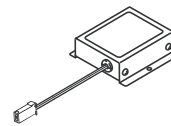
- 電源装置

定電流電源装置  
出力：350 mA 定電流  
品番：SC15-15



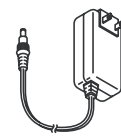
電源アダプター

入力：DC 10~30 V  
出力：350 mA 定電流  
品番：AV-A-30-08-0-35



ACアダプター

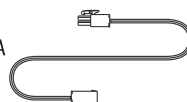
出力：DC 24V 1 A  
品番：NT24-1S2410



※電源アダプターとACアダプターを組で使用します。

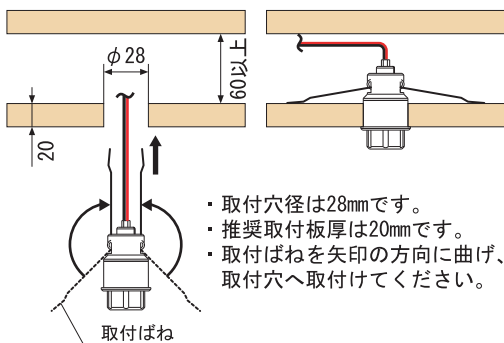
- コード

延長コード  
品番：CH-A-2I-100-A  
長さ：1,000mm



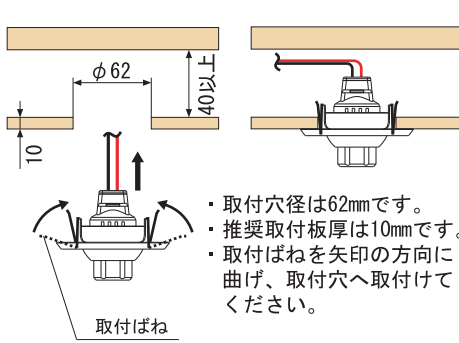
## ■ 器具の取付

### ● LD40121型の取付



- ・取付穴径は28mmです。
- ・推奨取付板厚は20mmです。
- ・取付ばねを矢印の方向に曲げ、取付穴へ取付けてください。

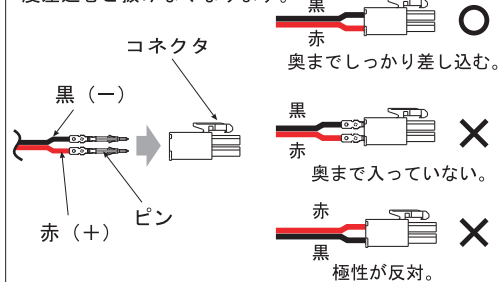
### ● LD40131型の取付



- ・取付穴径は62mmです。
- ・推奨取付板厚は10mmです。
- ・取付ばねを矢印の方向に曲げ、取付穴へ取付けてください。

### ● コネクタの取付

ピンをコネクタへ差込んでください。極性がありますのでよく確認して差込んでください。一度差込むと抜けなくなります。

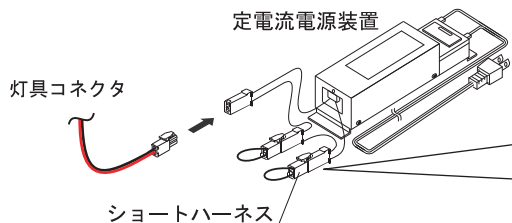


- 黒 (-) 赤 (+) 奥までしっかり差し込む。
- × 黒 (-) 赤 (+) 奥まで入っていない。
- × 赤 (+) 黒 (-) 極性が反対。

## ■ 接続方法

### 定電流電源装置SC15-15をご使用の場合

- LEDライトと定電流電源の接続  
「■器具の取付」のとおり専用コネクタを接続後、LEDライトと定電流電源装置と接続してください。



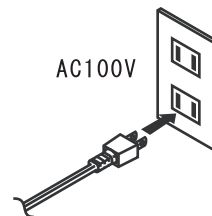
### ⚠ 注意

電源装置をAC100Vに入れた状態でLEDライトの着脱を行うと、LEDが故障する原因となります。必ずこの接続を電源投入前に行ってください。

※LEDライトを1灯または2灯ご使用の際の使用しないコネクタは、ショートハーネスを必ず取付けて下さい。不点灯の原因になります。

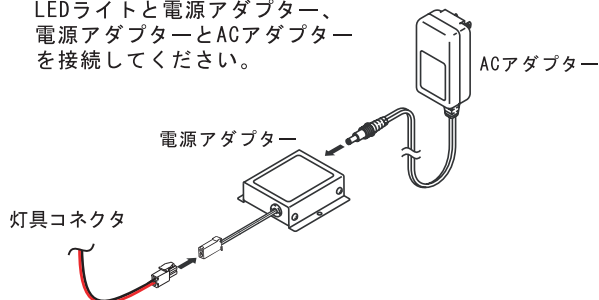


- 定電流電源装置をAC100Vに接続する最後に定電流電源装置をAC100Vに接続してください。

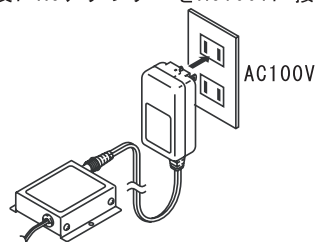


### 電源アダプターを使用の場合

- LEDライト・電源アダプター・ACアダプターの接続  
LEDライトと電源アダプター、電源アダプターとACアダプターを接続してください。



- ACアダプターをAC100Vに接続する最後にACアダプターをAC100Vに接続してください。



## ■ 照射角の調整



## ■ お手入れ方法



汚れがひどい場合はうすめた住宅用洗剤または石鹼水を布にしみこませ、汚れを拭き取った後に固く絞ったやわらかい布で拭いてください。

本製品に関するご質問・ご相談は、お買い求めいただいた販売店、または下記の窓口にお問い合わせいたします。

アーキテクトサポート室 電話番号 **03 (3864) 1122**  
受付時間 月～金 9:00～17:30 (年末・年始・夏季休暇等は除く)

FAX 03 (3863) 6875  
E-mail: support@sugatsune.co.jp  
東京都千代田区岩本町2-5-10 〒101-0032

**SUGATSUNE** スガツネ工業  
LAMP印の機能&デザイン金物メーカー

ISO 9001 (JSAQ384)・ISO 14001 (JSAE597) 審査登録  
※ISO9001:国内各拠点 ※ISO14001:千葉事業部 千葉工場 および 物流事業部 物流センター  
http://www.sugatsune.co.jp/