

# 取付・取扱説明書

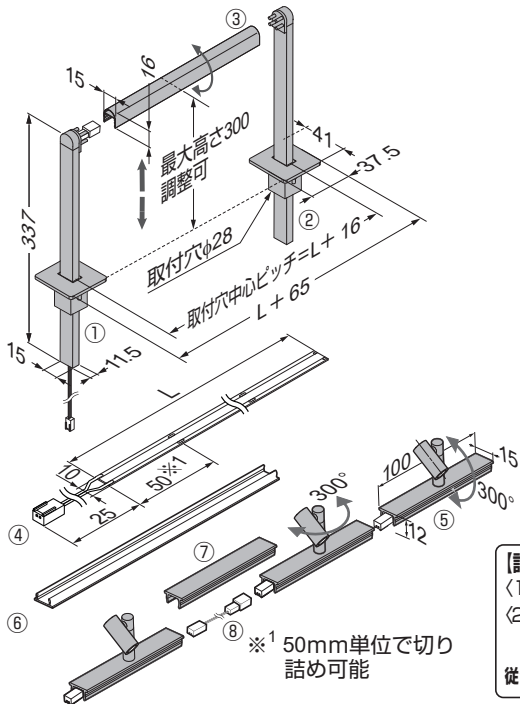
## LED-2-L 型 LED スタンドライト 選べるタイプ・バーライト+スポットライト

このたびは、弊社製品をご採用いただきありがとうございます。取付作業前に本書をよくお読みのうえ、正しく取付け・接続をしてください。取付け・接続に不備があると落下、火災、感電の原因になります。取付後は本書をいつでも取り出せるよう保管してください。

### 本製品について

- テーブライトと、スポットライトを自由に組み合わせ、3種類(CASE1 ~ CASE3)のショーケース用のスタンドライトを作ることができます。
- バーライト、スポットライト共に、照射角度を調整することができます。

### 外観・寸法・仕様



部品名	使用可否(詳細はP.2参照)		
	CASE1	CASE2	CASE3
① スタンドアーム(ケーブル有)	●	●	●
② スタンドアーム(ケーブル無)	●	●	—
③ プロファイル	●	●	●
④ テーブライト	●	—	●
⑤ スポットライト	—	●	●
⑥ プロファイルカバー(樹脂)	●	—	●
⑦ プロファイルカバー(アルミ)	—	●	—
⑧ 延長コード	—	●	—

使用できる AC アダプター

品番	ATS024T-A240	ATS050T-A240	ATS065TS-A240
出力電流	1 A	2.1 A	2.7 A
定格入力電圧	DC24V		
推奨使用消費電力	23.6 W	48.2W	62.0W

ライトの定格消費電力の合計 < ACアダプターの推奨使用消費電力  
発光色、明るさはLEDの特性上ばらつきがあります。

**【計算例 1】** テーブライトで 1000 mm のバーライトを 2 本作る  
 (1) 1000 mm の定格消費電力を下表で確認→13.5W  
 (2) 消費電力の合計値から AC アダプターを選定  
 $13.5 \text{ W} \times 2 \text{ 本} = 27\text{W} < 48.2 \text{ W}$   
 従って、ATS050T-A240 (推奨使用消費電力= 48.2W) を使用

**【計算例 2】** スポットライトで 1800 mm のバーライトを 1 本作る  
 (1) 1800 mm の定格消費電力を下表で確認→22.8W  
 (2) 消費電力の合計値から AC アダプターを選定  
 $22.8 \text{ W} \times 1 \text{ 本} = 22.8 \text{ W} < 23.6 \text{ W}$   
 従って、ATS024T-A240 (推奨使用消費電力= 23.6W) を使用

### 定格消費電力一覧

■テーブライト ■販売している定尺です。

L寸法 (mm)	定格消費電力(W)	L寸法 (mm)	定格消費電力(W)	L寸法 (mm)	定格消費電力(W)	L寸法 (mm)	定格消費電力(W)	L寸法 (mm)	定格消費電力(W)	L寸法 (mm)	定格消費電力(W)	L寸法 (mm)	定格消費電力(W)	■スポットライト ※2	
100	1.4	350	4.9	600	8.3	850	11.6	1050	14.1	1300	17.1	1550	20.0	1.5	
150	2.8	400	5.6	650	8.9	900	12.2	1100	14.7	1350	17.7	1600	20.6	※2 1000 mm のプロファイルは 10 灯、2000 mm プロファイルは 20 灯まで連結できます。	
200	2.6	450	6.3	700	9.6	850	11.6	1150	15.3	1400	18.3	1650	21.2		
250	3.5	500	6.9	750	10.3	900	12.2	1200	15.9	1450	18.9	1700	21.7		
300	4.2	550	7.6	800	10.9	1000	13.5	1250	16.5	1500	19.5	1750	22.3		

### 安全にお使いいただくために

- ⚠ 警告・注意
- 🚫 禁止
- 🛑 厳守
- 🚫 分解禁止
- 🔌 電源プラグを抜く

#### 取付上の注意

- 警告** 死亡または重傷を負うおそれがある内容を示します。
- ⊘ 本来の使用目的と異なる使用方法や、本書で指定する以外の方法による取付けはしないでください。電線を引っ張ったり、押し込んだり、潰したり、傷つけたりしないでください。火災、感電、故障の原因になります。また、電線にストレスがかからないように、たるませるなど、余裕をもたせて配線してください。
  - ⊘ 被覆の損傷や断線したコードをそのまま使用しないでください。感電、火災の原因になります。
  - ⊘ 紙や布、または断熱材で覆ったり、燃えやすい物は近づけないでください。火災、故障の原因になります。
  - ⚠ コネクターの付いていない電線同士をつなげる工事は必ず電気工事店(有資格者)に依頼してください。
  - ⊘ 分解、改造、構成部品の交換はしないでください。感電、火災、短寿命の原因になります。
  - 🔌 取付け、取外し、清掃作業をする場合は、必ず電源を切ってください。やけど、火災、感電、故障の原因になります。

**注意** 傷を負うことや、物的損害が発生するおそれがある内容を示します。

- ⊘ 本製品に塗料などを塗らないでください。故障、過熱、破損の原因になります。
- ⚠ 取り付け部分は、器具質量、操作性に十分耐えるよう、強度を確保してください。
- ⊘ 電源装置は指定品を指定の出力以内で使用してください。不点灯、短寿命の原因になります。
- ⊘ プロファイル内のアルミの切粉などはきれいに取り除いてください。短絡、漏電の原因になります。

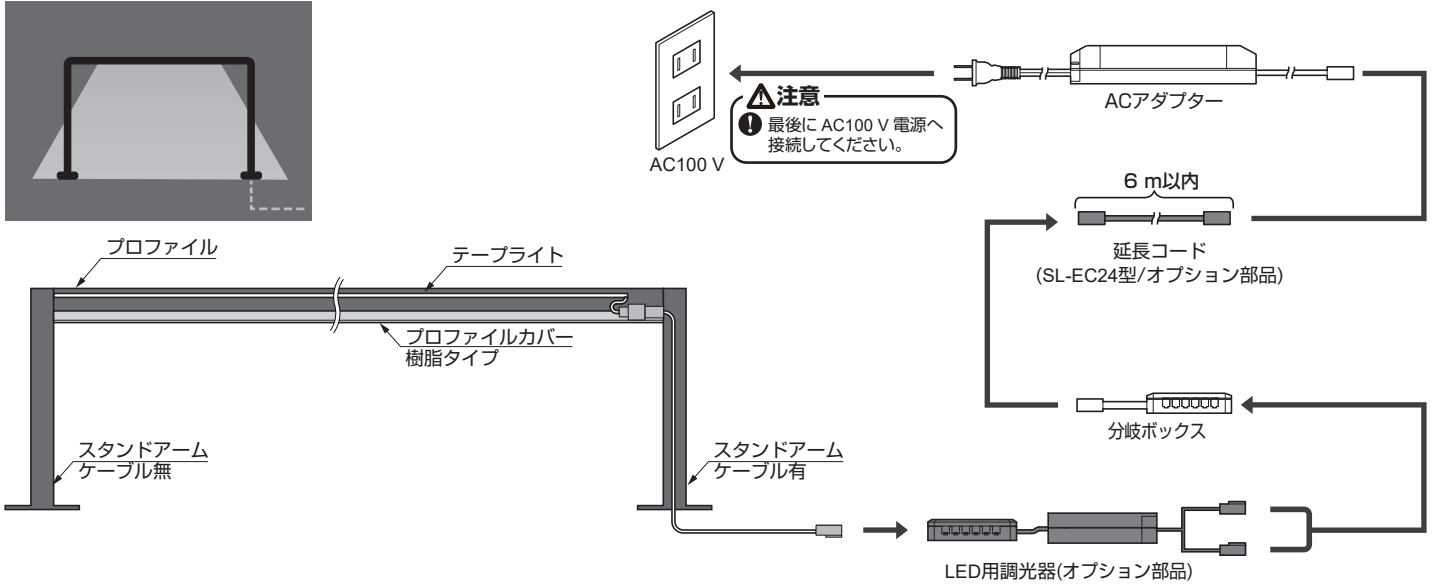
#### 使用上の注意(使用する方へ必ず伝えてください)

- 警告** 死亡または重傷を負うおそれがある内容を示します。
- ⊘ ガソリン、可燃性スプレーなどの引火性雰囲気、酸などの腐食性雰囲気のある場所で使用しないでください。火災、漏電、爆発などの原因になります。
  - ⊘ 水滴のかかる場所、湿度の高い場所や粉塵などが飛び交う場所では使用しないでください。漏電、火災の原因になります。
  - 🔌 異常を感じたら、ただちに電源を切り、販売店・電気工事店にご相談ください。火災、感電の原因になります。
- 注意** 軽傷を負うことや、物的損害が発生するおそれがある内容を示します。
- ⊘ 振動や衝撃のあるところでは使用しないでください。破損の原因になります。
  - ⊘ 直射日光の当たる場所では使用しないでください。過熱、短寿命の原因になります。
  - ⊘ ガソリンやシンナー、ベンジン等の揮発物で拭いたり、殺虫剤をかけたりしないでください。変色・破損の原因になります。
  - ⊘ 本製品に塗料などを塗らないでください。故障、過熱、破損の原因になります。
  - ⊘ 点灯中、消灯直後は灯具に触れないでください。やけどをする危険があります。
  - ⊘ 無理な力を加えないでください。また、落としたり、物をぶつけたりしないでください。破損、故障、怪我の原因になります。
  - ⊘ 点灯中に光源を直視しないでください。目を痛めたり、視力障害の原因になります。
  - ⚠ 使用済みの照明・器具は、その地域の自治体が指定する方法で廃棄してください。

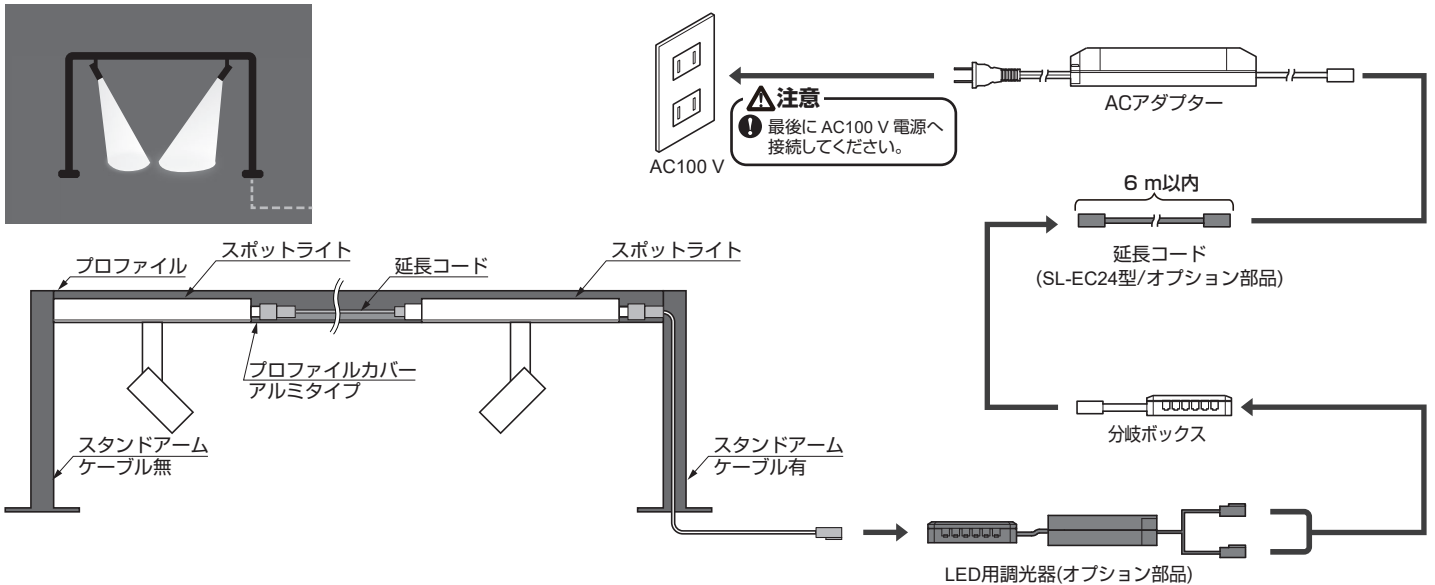
# 接続方法

※必ず指定のACアダプター (P.1 参照)、分岐ボックスを接続し、指定の出力以内で使用してください。

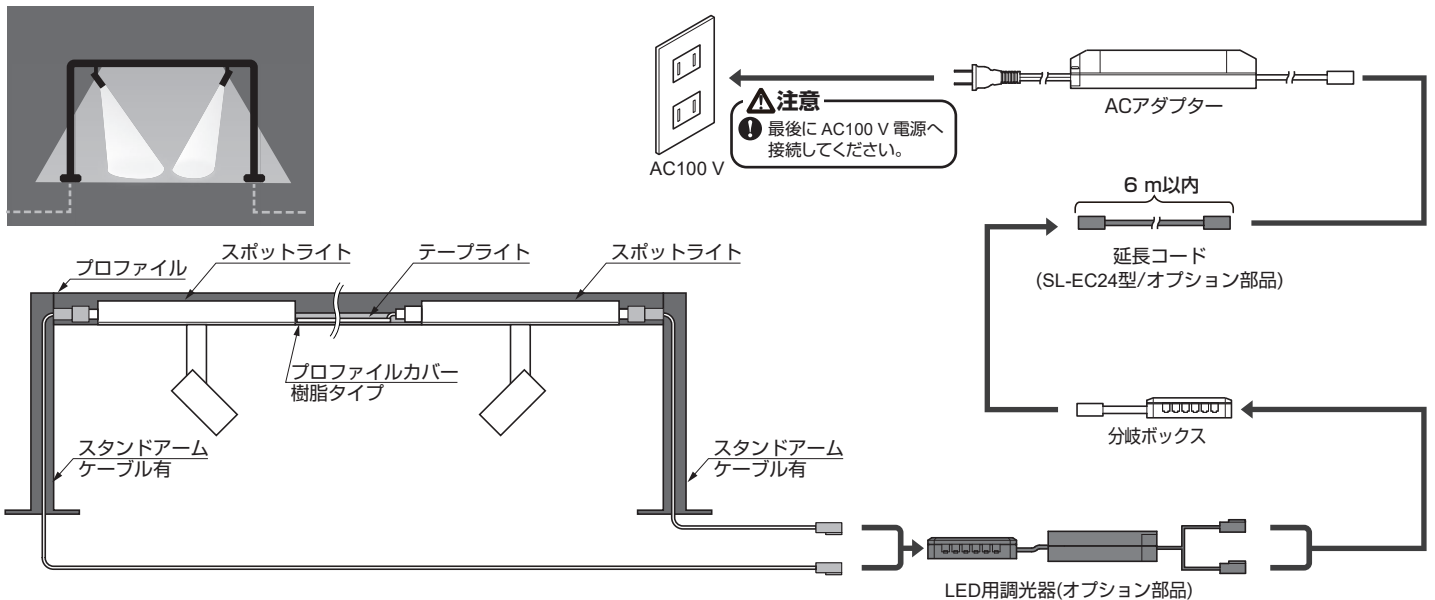
## CASE1 スタンドバーライト



## CASE2 スタンドスポットライト

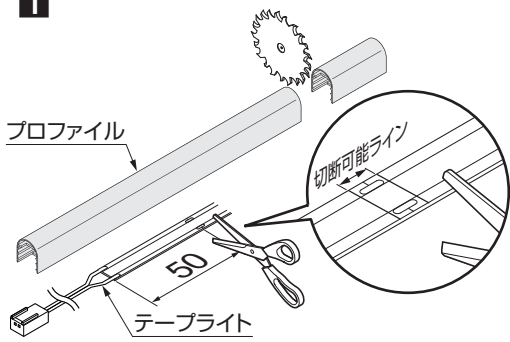


## CASE3 スタンドミックスライト



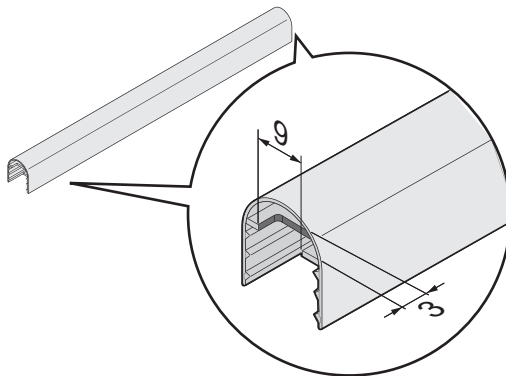
# 取付手順 CASE1 スタンドバーライトで説明します。

1

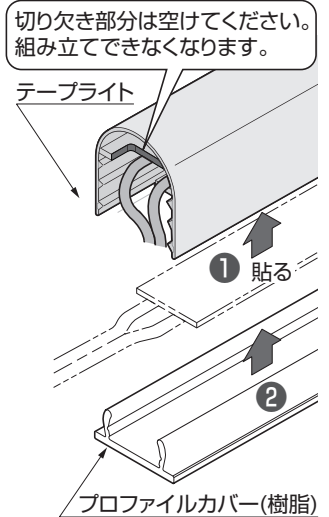


テープライトの長さ < プロファイルの長さ-6

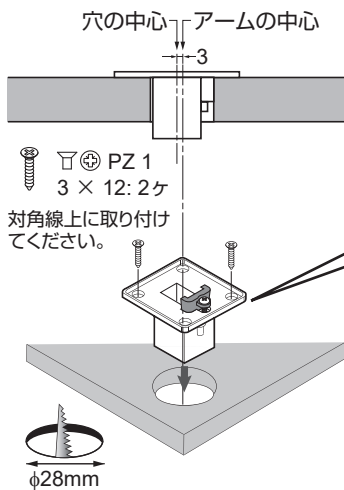
2



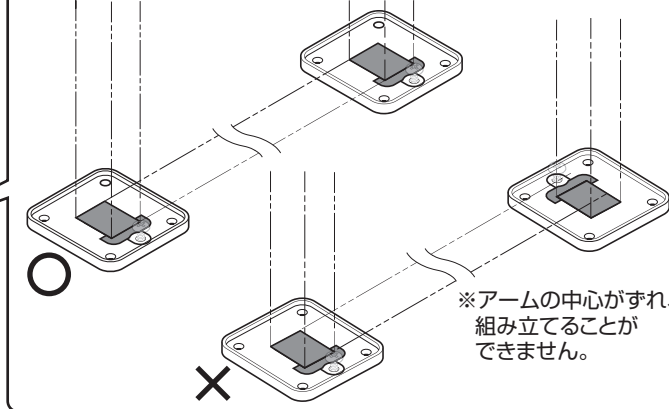
3



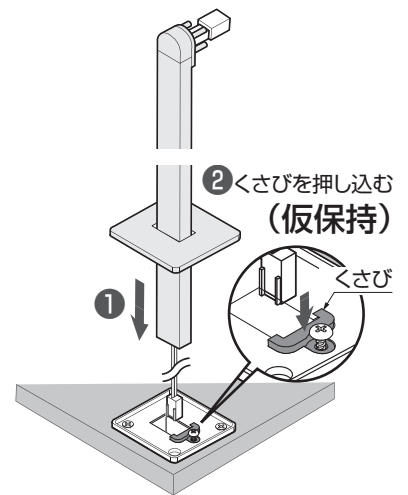
4



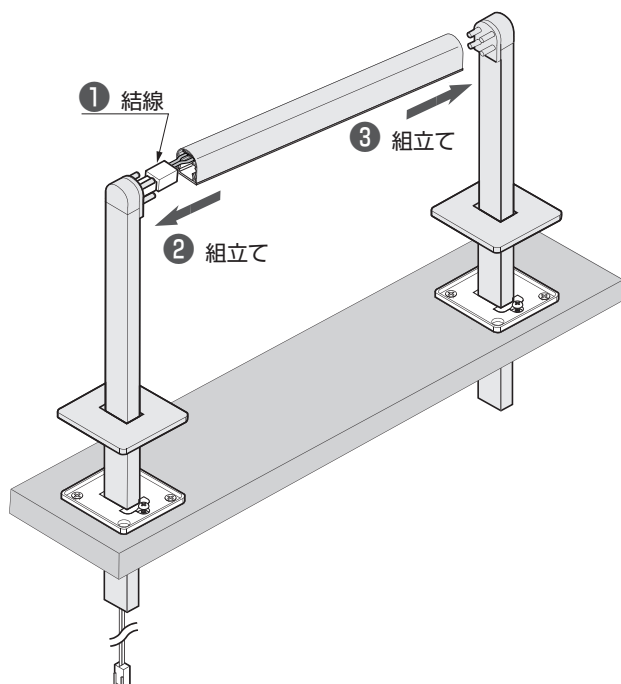
取付座の向きを揃えてください。



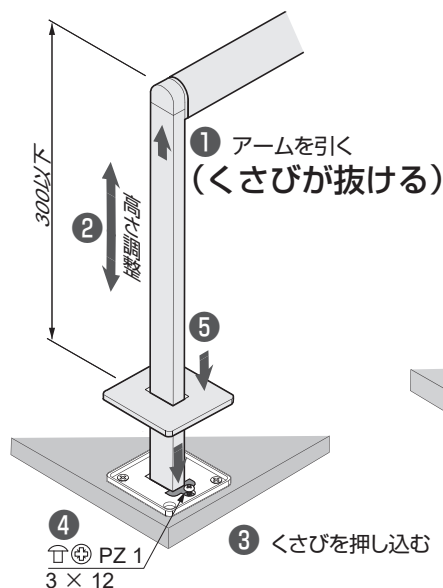
5



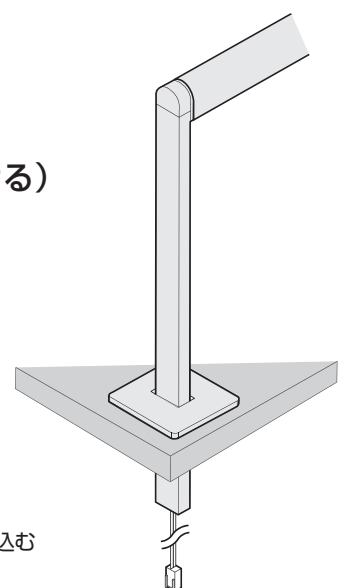
6



7



8



# 別売品一覧

## 取付けに必要な部品

品名		品番
ACアダプター	出力電流 1A、推奨使用消費電力 23.6W	ATS024T-A240
	出力電流 2.1A、推奨使用消費電力 48.2W	ATS050T-A240
	出力電流 2.7A、推奨使用消費電力 62.0W	ATS065TS-A240
分岐ボックス		BNK-12-H
スタンドアーム（ケーブル有・無）		LED-2-L-ARM 型
プロファイル	1000mm 2000mm	LED-2-L-PROFI 型
	ライト	
テープライト	500mm	LED-2-L-COB-500 型
	1000mm	LED-2-L-COB-1000 型
	スポットライト	LED-2-L-SPOT 型

## オプション部品

品名・仕様		品番	
LED用調光器	リモコンタイプ	VCR-RC 型	受信機(共通) VCR-RAD
	ボタンタイプ	VCR-U-SS	
	スマホ操作タイプ	VCR-WF	
	ポリウム式	LEDDM-DC24V	
	埋め込みセンサースイッチ	IR-CR-SW 型	
延長コード※ <sup>3</sup>	LEDライトに接続	500 mm	215300-500
		1000 mm	215300-1000
	ACアダプターに接続	1800 mm	SL-EC24-1800
		3000 mm	SL-EC24-3000
DCコネクタ付 スイッチ	小型（埋込取付け）	SL-SW1-DC24 型	
	プッシュ OFF（面取付け）	SL-SW2-DC24 型	
プロファイル カバー	樹脂タイプ	500 mm	COVER-PROFILE-15-HM 型
		1000 mm 2500mm	
	アルミタイプ	1000 mm	

## お手入れ方法

### ⚠️ 注意

- ❗️ お手入れの際は、安全のため必ず電源を切ってください。
- 🚫 テープライトには触れないでください。もし、ほこりがついてしまった場合は、やわらかいブラシなどで取り除いてください。
- ❗️ 明るく安全に使用していただくため、定期的（6ヶ月に1回程度）に清掃、点検をしてください。



## 保証

### 【保証の免責事項】

保証期間内でも次の場合には原則として有償とさせていただきます。

- (1) 使用上の誤りおよび不当な修理や改造による故障および損傷
- (2) お買上げ後の取付場所の移設、輸送、落下などによる故障および損傷
- (3) 火災、地震、水害、落雷、その他天災地変、異常電圧、指定外の使用電源（電圧、周波数）などによる故障および損傷
- (4) 車両、船舶などに搭載された場合に生ずる故障および損傷
- (5) 施工上の不備に起因する故障や不具合
- (6) 法令、取扱説明書で要求される保守点検を行わないことによる故障および損傷
- (7) 日本国外での使用による故障および損傷

### 【保証期間】

- ・本製品の保証期間は、弊社納品書発行日から1年間です。
- ・24時間連続使用など、1日20時間以上の長時間使用の場合は、上記の半分の期間とします。

### 【製品の不具合があった場合は】

保証期間内に万一不具合が発生した場合は、お買上日を特定できるものを添えてお買上げの販売店(工事店)までお申し出ください。保証の内容は良品との交換をもって責任の範囲とさせていただきます。

**本製品に関するご質問・ご相談は、  
ご購入先の販売店 へのお問い合わせを推奨しております。**

※弊社は代理店販売をメインとしておりますので、販売代理店へ先ずお問い合わせいただく事が、スムーズな対応にもなります。

**SUGATSUNE** **スガツネ工業**  
LAMP 印の機能&デザイン金物メーカー

TEL:03-3864-1122(代) 平日9:00~17:30  
E-mail: support@sugatsune.co.jp

2023.06 1549-2j