

# 取付・取扱説明書

## LED-B-TAPE型 LEDバーライト 選べるタイプ COB型、1200型

このたびは、弊社製品をご採用いただきありがとうございます。取付作業前に本書をよくお読みのうえ、正しく取付け・接続をしてください。取付け・接続に不備があると落下、火災、感電の原因になります。取付後は本書をいつでも取り出せるよう保管してください。

### 本製品について

- キッチン、キャビネットなどに取り付けるバーライトです。
- テーブライトのCOB型には50 mmごと、1200型には25 mmごとに長さを調整できます。
- 各製品の組合せ次第で、お好みのバーライトを組み立てることができます。

### 品番の見方

LED-B-TAPE - COB - 1000 - WT / WW

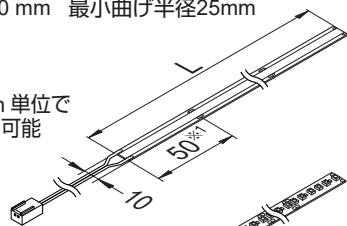
電線の色		発光色	
WT	白	WW	電球色
BL	黒	NW	白色

### 外観・寸法・仕様

電線長さ：2500 mm 最小曲げ半径25mm

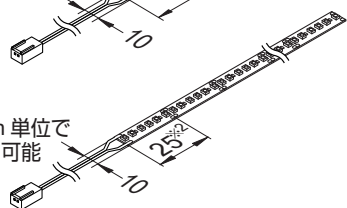
#### COB型

※<sup>1</sup> 50 mm 単位で切詰め可能



#### 1200型

※<sup>2</sup> 25 mm 単位で切詰め可能



### 使用できる AC アダプター

品番	ATS024T-A240	ATS050T-A240	ATS065TS-A240
出力電流	1 A	2.1 A	2.7 A
定格入力電圧	DC24V		
推奨使用消費電力	23.6 W	48.2W	62.0W

※テーブライトの定格消費電力の合計<ACアダプターの出力

**[計算例 1]** COB型で900 mm のバーライトを2本作る  
 (1) 900 mm の定格消費電力を下表で確認→12.2W  
 (2) 消費電力の合計値から AC アダプターを選定  
 $12.2 \text{ W} \times 2 \text{ 本} = 24.2 \text{ W} < 48.2 \text{ W}$   
 従って、ATS050T-A240 (推奨使用消費電力= 48.2W) を使用

**[計算例 2]** COB型で1800 mm のバーライトを1本作る  
 (1) 1800 mm の定格消費電力を下表で確認→22.8W  
 (2) 消費電力の合計値から AC アダプターを選定  
 $22.8 \text{ W} \times 1 \text{ 本} = 22.8 \text{ W} < 23.6 \text{ W}$   
 従って、ATS024T-A240 (推奨使用消費電力= 23.6W) を使用

### 定格消費電力一覧

#### LED-B-TAPE-COB型


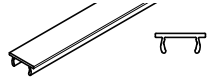


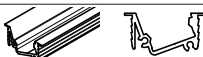

L寸法 (mm)	定格消費電力(W)	L寸法 (mm)	定格消費電力(W)	L寸法 (mm)	格消費電力(W)	L寸法 (mm)	定格消費電力(W)	L寸法 (mm)	定格消費電力(W)	L寸法 (mm)	定格消費電力(W)	L寸法 (mm)	定格消費電力(W)
100	1.4	850	11.6	1550	20.0	2250	27.2	2950	33.2	3650	38.9	4350	44.0
150	2.1	900	12.2	1600	20.6	2300	27.6	3000	33.7	3700	39.3	4400	44.3
200	2.8	950	12.8	1650	21.2	2350	28.1	3050	34.1	3750	39.7	4450	44.7
250	3.5	1000	13.5	1700	21.7	2400	28.5	3100	34.5	3800	40.1	4500	45.0
300	4.2	1050	14.1	1750	22.3	2450	28.9	3150	34.9	3850	40.5	4550	45.3
350	4.9	1100	14.7	1800	22.8	2500	29.4	3200	35.4	3900	40.9	4600	45.6
400	5.6	1150	15.3	1850	23.4	2550	29.8	3250	35.8	3950	41.3	4650	45.9
450	6.3	1200	15.9	1900	23.9	2600	30.3	3300	36.1	4000	41.6	4700	46.2
500	6.9	1250	16.5	1950	24.4	2650	30.7	3350	36.5	4050	42.0	4750	46.5
550	7.6	1300	17.1	2000	24.9	2700	31.1	3400	36.9	4100	42.3	4800	46.8
600	8.3	1350	17.7	2050	25.3	2750	31.5	3450	37.3	4150	42.7	4850	47.1
650	8.9	1400	18.3	2100	25.8	2800	31.9	3500	37.7	4200	43.0	4900	47.4
700	9.6	1450	18.9	2150	26.3	2850	32.4	3550	38.1	4250	43.4	4950	47.7
750	10.3	1500	19.5	2200	26.7	2900	32.8	3600	38.5	4300	43.7	5000	48.0
800	10.9												

#### LED-B-TAPE-1200型

L寸法 (mm)	定格消費電力(W)	L寸法 (mm)	定格消費電力(W)	L寸法 (mm)	定格消費電力(W)	L寸法 (mm)	定格消費電力(W)	L寸法 (mm)	定格消費電力(W)	L寸法 (mm)	定格消費電力(W)	L寸法 (mm)	定格消費電力(W)	L寸法 (mm)	定格消費電力(W)
100	1.9	525	10.0	1025	19.1	1525	28.2	2025	37.0	2525	45.2	3025	53.4	3525	60.8
125	2.4	550	10.4	1050	19.6	1550	28.8	2050	37.4	2550	45.7	3050	53.8	3550	61.2
150	2.9	575	10.9	1075	20.0	1575	29.3	2075	37.8	2575	46.1	3075	54.1	3575	61.5
175	3.4	600	11.4	1100	20.4	1600	29.8	2100	38.2	2600	46.4	3100	54.5	3600	61.8
200	3.8	625	11.8	1125	20.9	1625	30.1	2125	38.6	2625	46.8	3125	54.9	3625	62.2
225	4.3	650	12.2	1150	21.4	1650	30.6	2150	39.0	2650	47.2	3150	55.3	3650	62.5
250	4.8	675	12.7	1175	21.8	1675	31.1	2175	39.5	2675	47.5	3175	55.7	3675	62.8
275	5.3	700	13.2	1200	22.3	1700	31.6	2200	40.0	2700	48.0	3200	56.0	3700	63.2
300	5.8	725	13.7	1225	22.8	1725	31.9	2225	40.3	2725	48.5	3225	56.4	3725	63.5
325	6.2	750	14.2	1250	23.3	1750	32.4	2250	40.8	2750	49.0	3250	56.8	3750	63.8
350	6.6	775	14.6	1275	23.6	1775	32.8	2275	41.2	2775	49.4	3275	57.1	3775	64.2
375	7.1	800	15.1	1300	24.1	1800	33.2	2300	41.6	2800	49.8	3300	57.5	3800	64.5
400	7.6	825	15.6	1325	24.6	1825	33.6	2325	42.0	2825	50.2	3325	57.9	3825	64.8
425	8.0	850	16.1	1350	25.1	1850	34.1	2350	42.5	2850	50.5	3350	58.3	3850	65.2
450	8.6	875	16.6	1375	25.4	1875	34.6	2375	43.0	2875	50.9	3375	58.7	3875	65.5
475	9.1	900	17.0	1400	25.9	1900	35.0	2400	43.3	2900	51.2	3400	59.0	3900	65.9
500	9.6	925	17.5	1425	26.4	1925	35.4	2425	43.7	2925	52.7	3425	59.4	3925	66.2
		950	17.9	1450	26.8	1950	35.9	2450	44.2	2950	53.0	3450	59.8	3950	66.5
		975	18.3	1475	27.2	1975	36.2	2475	44.5	2975	52.7	3475	60.1	3975	66.9
		1000	18.7	1500	27.7	2000	36.5	2500	44.9	3000	53.0	3500	60.5	4000	67.2
														4500	73.4
														5000	80.0

## 組み合わせる部品（別売品）

再接続部品（オプション）を使用する場合、エンドキャップやプロファイルカバーを取り付けられないことがあります（詳細は P.6 参照）。

取付タイプ	アルミプロファイル (長さ：500～2500 mm)	材質	エンドキャップ	プロファイルカバー (長さ：500～2500 mm)
ねじ止め	MOUNT-PROFI-15 型 	アルミニウム合金	MOUNT-PROFI-15-ECAP 型 (付属：十字穴付なべタッピンねじ 3 × 12…2ヶ※ <sup>3</sup> ) または MOUNT-PROFI-15-ECAP-C 型 (ケーブル取付穴付)	COVER-PROFILE 型 
マグネット取付	MAG-PROFI-15 型 		MILLED-PROFI-24-ECAP 型 (付属：十字穴付なべタッピンねじ 2.3 × 6…2ヶ※ <sup>4</sup> )	
埋込	MILLED-PROFI-24 型 		MILLED-PROFI-I24-ECAP 型 (付属：十字穴付なべタッピンねじ 2.3 × 6…2ヶ※ <sup>4</sup> )	
埋込 (20° 傾斜)	MILLED-PROFI-I24 型 			
埋込 (プロファイル・カバー一体型)	MILLED-PROFILE14 型 	ポリカーボネート	-	

※<sup>3</sup>アルミプロファイル取付用です。 ※<sup>4</sup>エンドキャップ取付用です。

## 安全にお使いいただくために



### 取付上の注意

#### 警告

死亡または重傷を負うおそれがある内容を示します。



- 本来の使用目的と異なる使用方法や、本書で指定する 以外の方法による取付けはしないでください。
- 電線を引っ張ったり、押し込んだり、潰したり、傷つけたりしないでください。火災、感電、故障の原因になります。また、電線にストレスがかからないように、たるませるなど、余裕をもたせて配線してください。
- 被覆の損傷や断線したコードをそのまま使用しないでください。感電、火災の原因になります。
- 紙や布、または断熱材で覆ったり、燃えやすい物は近づけないでください。火災、故障の原因になります。



- 分解、改造、構成部品の交換はしないでください。感電、火災、短寿命の原因になります。



- コネクターの付いていない電線同士をつなげる工事は 必ず電気工事店（有資格者）に依頼してください。



- 取付け、取外し、清掃作業をする場合は、必ず電源を切ってください。やけど、火災、感電、故障の原因になります。

#### 注意

軽傷を負うことや、物的損害が発生するおそれがある内容を示します。



- 本製品に塗料などを塗らないでください。故障、過熱、破損の原因になります。



- 取り付ける部分は、器具質量、操作力に十分耐えるよう、強度を確保してください。
- 電源装置は指定品を指定の出力以内で使用してください。不点灯、短寿命の原因になります。
- プロファイル内のアルミの切粉などはきれいに取り除いてください。
- 切断面は必ず接着剤などで絶縁してください。  
推奨接着剤：LOCTITE403 高粘度、低白化、瞬間接着剤（シアノアクリレート系）



L = 5000 は、電線が両端に付いています。

L = 5000 の場合



L=5000 で使用する場合、  
どちらかの電線を 1 本  
切断してください。

L = 1000, 2500 場合



使用できます 再接続部品を取り付ければ使用できます。

### 使用上の注意(使用する方へ必ず伝えてください)

#### 警告

死亡または重傷を負うおそれがある内容を示します。



- ガソリン、可燃性スプレーなどの引火性雰囲気、酸などの腐食性雰囲気のある場所で使用しないでください。火災、漏電、爆発などの原因になります。
- 水滴のかかる場所、湿度の高い場所や粉塵などが飛び交う場所では使用しないでください。漏電、火災の原因になります。



- 異常を感じたら、ただちに電源を切り、販売店・電気工事店にご相談ください。火災、感電の原因になります。

#### 注意

軽傷を負うことや、物的損害が発生するおそれがある内容を示します。



- 振動や衝撃のあるところでは使用しないでください。破損の原因になります。
- 直射日光の当たる場所では使用しないでください。過熱、短寿命の原因になります。
- ガソリンやシンナー、ベンジン等の揮発物で拭いたり、殺虫剤をかけたりしないでください。変色・破損の原因になります。
- 本製品に塗料などを塗らないでください。故障、過熱、破損の原因になります。
- 点灯中、消灯直後は灯具に触れないでください。やけどをする危険があります。
- 点灯中に光源を直視しないでください。目を痛めたり、視力障害の原因になります。
- 取付後、テープライトを触らないでください。感電のおそれがあります。
- 無理な力を加えないでください。また、落としたり、物をぶつかけたりしないでください。破損、故障、怪我の原因になります。



- 結露しない、温度範囲が 0～35℃ の場所で使用してください。
- 使用済みの照明・器具は、その地域の自治体が指定する方法で廃棄してください。

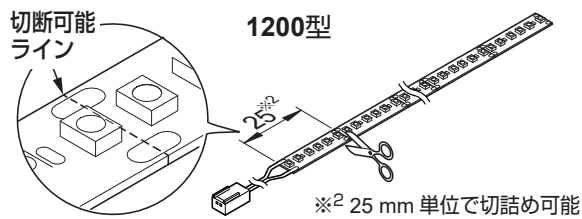
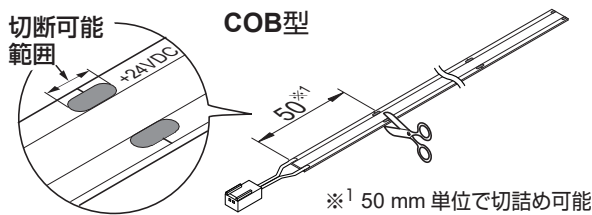
# 取付手順

## 設置方法

### 1 長さの設定

※再接続部品（オプション）を使用する場合は、P.6を参照してください。

※5000mmは、両端に電線があります。



オプションの再接続部品を使用する場合、P.6「再接続部品の取付方法」を参照し、取り付けてからお進みください。  
オプションの再接続部品を使用しない場合、切断面を必ず接着剤などで絶縁してください。

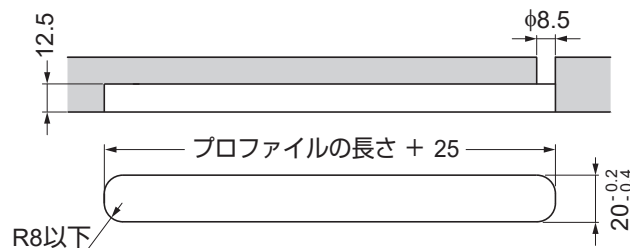
### 2 プロファイル別設置手順

#### 埋込タイプ (MILLED-PROFI-24/I24型) の場合

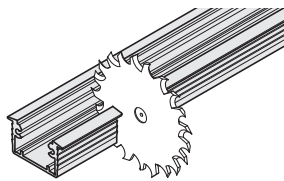
#### 設置図

MILLED-PROFI-24型 および MILLED-PROFI-24型を使用する場合

※PROFI-15型を埋込取付けする場合は、現物合せで加工してください。



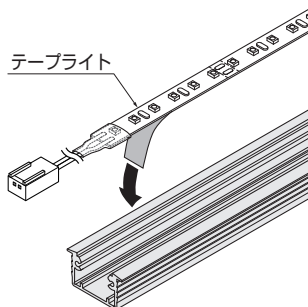
(1) 必要な場合はプロファイルを切断する。



#### 注意

❗ プロファイル内のアルミの切粉などはきれいに取り除いてください。短絡、漏電の原因になります。

(2) プロファイルの中にテープライトを貼る。

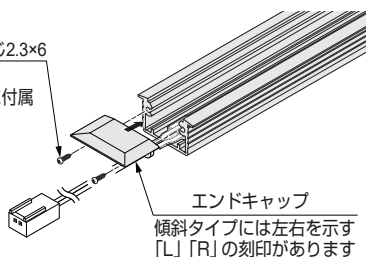


#### 注意

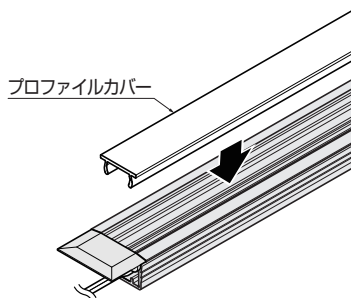
- ❗ 電線を傷めないよう、プロファイルの端から3mm程度内側に貼ってください。
- ⊘ 電線を引っ張ったり、押し込んだり、潰したり、傷つけたりしないでください。

(3) エンドキャップを取り付ける。

なべタッピンねじ2.3×6  
埋込タイプの  
エンドキャップに付属



(4) プロファイルカバーを取り付ける。



#### 注意

❗ カバーを指でなぞり、浮いていないことを確認してください。

(5) 入力電線をφ8.5の穴に通す。


(6) テープライトを貼り付けたプロファイルを  
取付穴に最後まで押し込んで固定する。

#### 注意

❗ 取付穴の中には、放熱を妨げるものが入らないようにしてください。



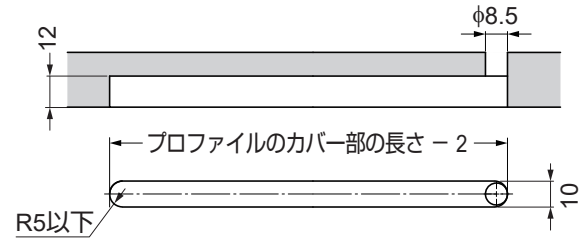
➡ いずれかに接続  
・分岐ボックス  
・LED用調光器  
・延長コード

接続方法の詳細は  
P.7の「接続方法」を  
参照。

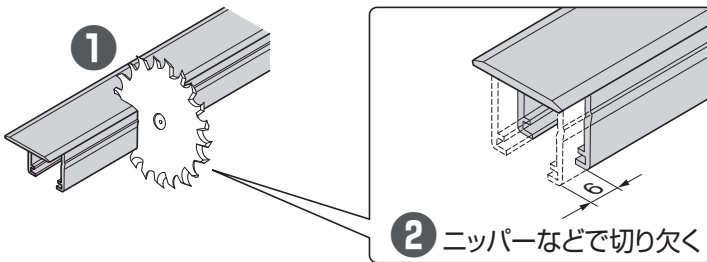
## 埋込タイプ (プロファイル・カバー 一体型、MILLED-PROFILE-14型) の場合

### 設置図

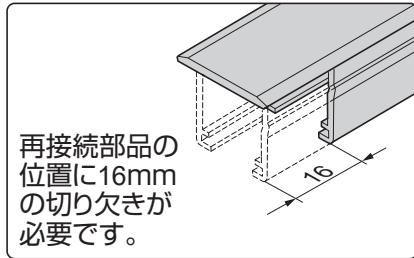
※PROFI-15型を埋込取付けする場合は、現物合せで加工してください。



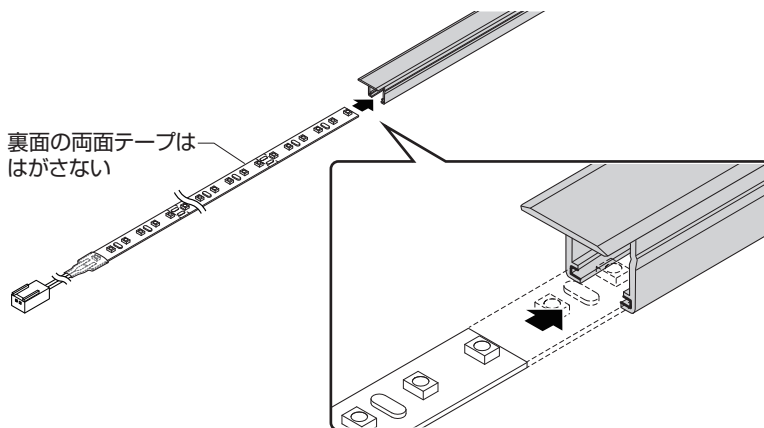
(1) プロファイルを加工する (切断、切欠加工)。



### 再接続部品を使用する場合



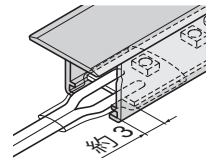
(2) プロファイルの溝にテープライトを差し込む。



### ⚠ 注意

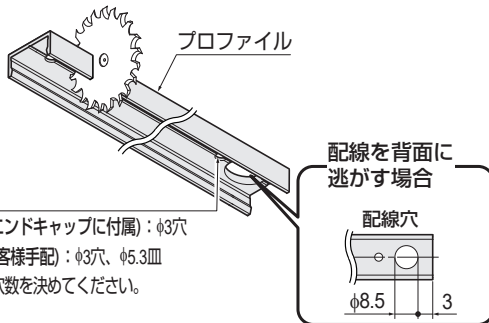
❗ 電線を傷めないよう、プロファイルの端から 3 mm 程度内側にセットしてください。

⊘ 電線を引っ張ったり、押し込んだり、潰したり、傷つけたりしないでください。



## ねじ止めタイプの場合

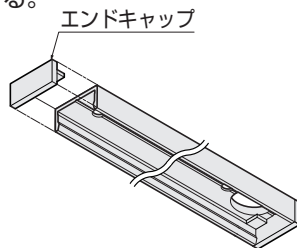
(1) プロファイルを加工する(切断、取付穴、配線穴など)。



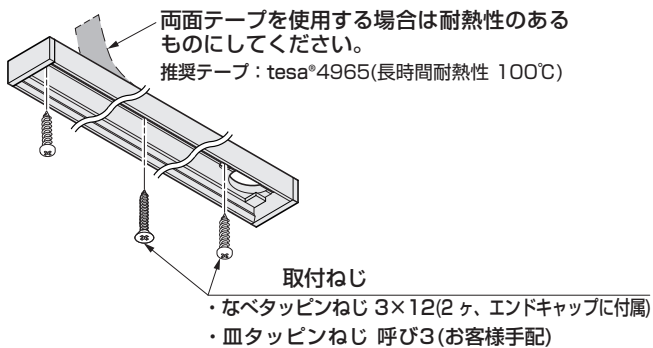
### 注意

- ❗ プロファイル内のアルミの切粉などはきれいに取り除いてください。短絡、漏電の原因になります。

(2) エンドキャップを取り付ける。



(3) ねじで固定する。

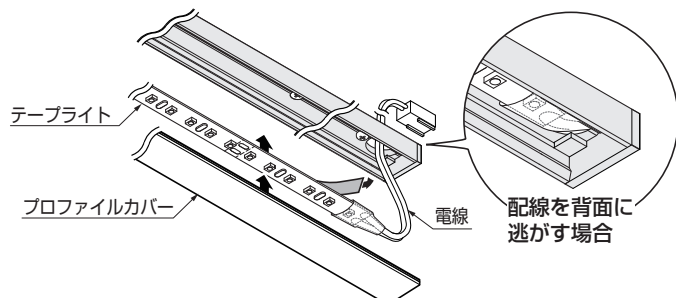


(4) 電線を配線穴から出し、プロファイルの中にテープライトを貼る。

(5) プロファイルカバーを取り付ける。

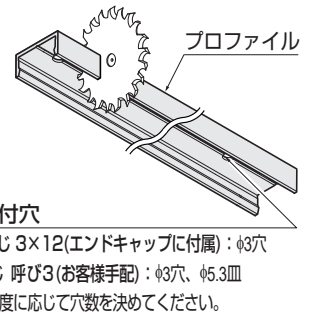
### 注意

- ❗ カバーを指でなぞり、浮いていないことを確認してください。



## マグネットタイプの場合

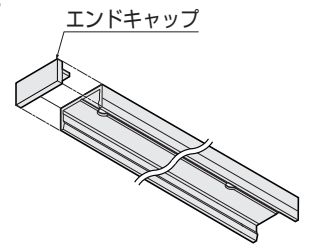
(1) プロファイルを加工する(切断、取付穴など)。



### 注意

- ❗ プロファイル内のアルミの切粉などはきれいに取り除いてください。短絡、漏電の原因になります。

(2) エンドキャップを取り付ける。

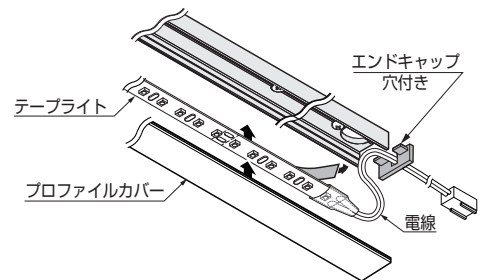


(3) 電線を配線穴から出し、プロファイルの中にテープライトを貼る。

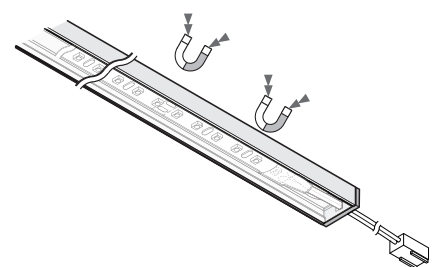
(4) プロファイルカバーを取り付ける。

### 注意

- ❗ カバーを指でなぞり、浮いていないことを確認してください。



(5) マグネットで固定する。





## 再接続部品の取付方法

### 注意

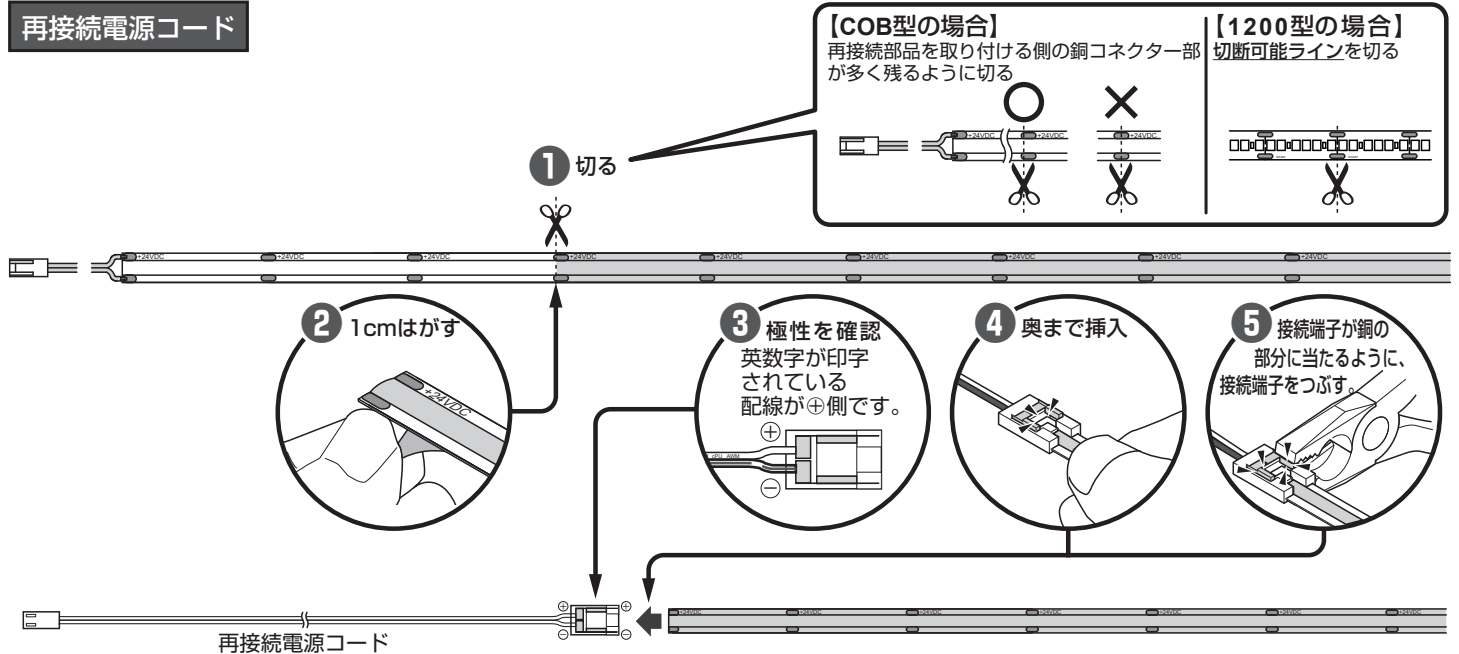
- ・ テーブライトを再接続部品に挿入する際は、再接続部品から近い位置を持ってください。
- ・ 極性 (+, -) に気を付けてください。間違えると点灯しません。
- ・ 500 mm 間隔で切断可能ラインの間が、はんだで接続されています。そこでは再接続部品が使用できないので、回避して切断してください。

- ・ 一度使用した（接続端子を押しつぶした）再接続部品は使用できません。

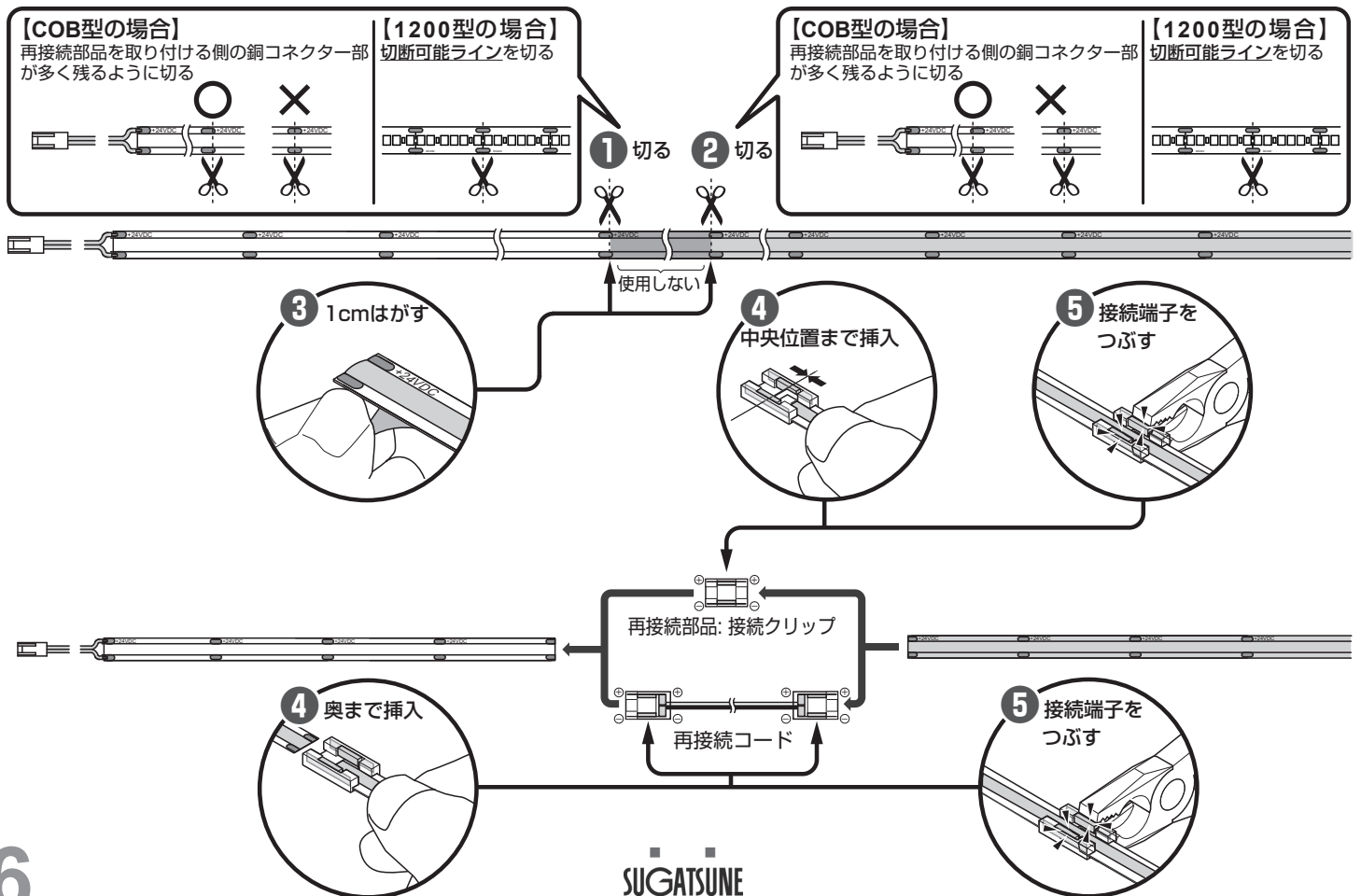
- ・ 再接続部品を使用すると、エンドキャップやプロファイルカバーを取り付けられないことがあります。

取付タイプ	再接続部品の納まり
埋込	プロファイル内に納まる
埋込(プロファイル・カバー一体型)	プロファイルを加工すればプロファイル内に納まる
埋込(20°傾斜)	プロファイル内に取付け：カバーの取付不可
ねじ止め、マグネット取付	プロファイル外に取付け：エンドキャップ取付不可

### 再接続電源コード



### 再接続コード 再接続クリップ

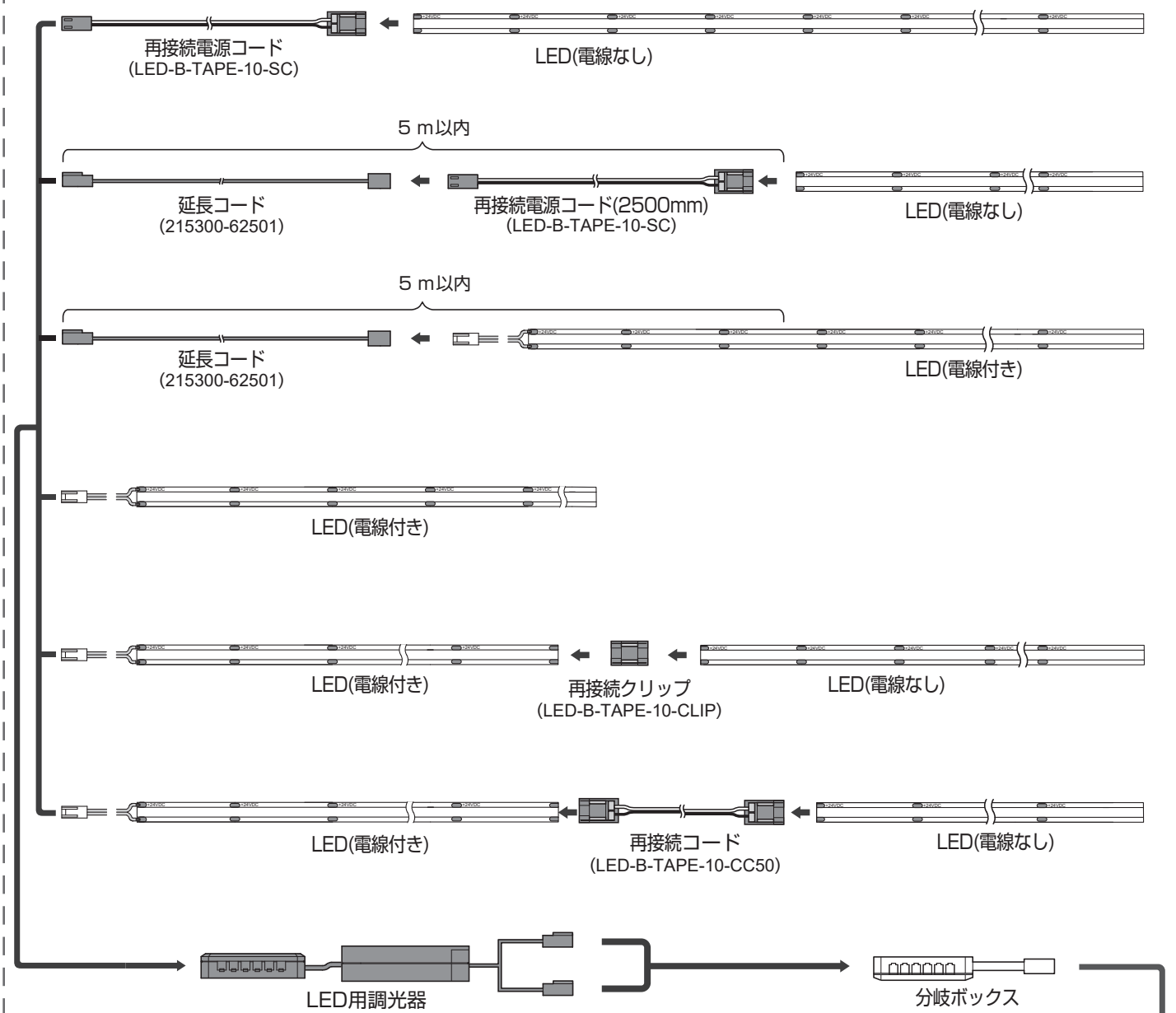


部分は別売のオプション部品です。

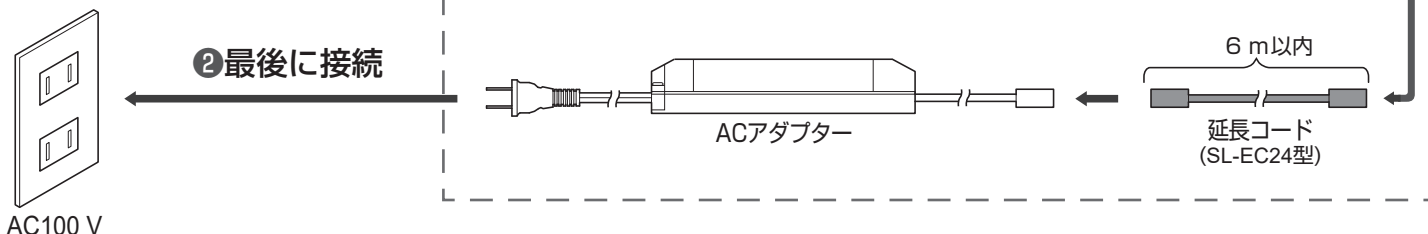
**注意**

- ⊘ 通電中はコネクタの着脱をしないでください。LEDの故障の原因になります。
- ⊘ 2種類の延長コード(215300-62501とSL-EC24型)は併用しないでください。LEDが暗くなることがあります。それぞれ使用できる長さは、下図を参照してください。

**① 結線**



**② 最後に接続**



AC100 V

## 別売品一覧

### 取付けに必要な部品

品名	品番	
ACアダプター	出力電流 1A、推奨使用消費電力 23.6 W	ATS024T-A240
	出力電流 2.1A、推奨使用消費電力 48.2 W	ATS050T-A240
	出力電流 2.7A、推奨使用消費電力 62.0 W	ATS065TS-A240
分岐ボックス	BNK-12-H	

アルミプロファイル、エンドキャップ、プロファイルカバーは  
P.1 組み合わせる部品（別売品）を参照。

### オプション部品

品名	品番		
LED用調光器	携帯リモコンタイプ	VCR-RC	
	ボタンタイプ	VCR-U	
	スマホ操作タイプ	VCR-WF	
	ボリューム式	LEDDM-DC24V	
	埋め込みセンサースイッチ	IR-CR-SW	
延長コード <sup>※5</sup>	LEDライトに接続	2500 mm	215300-62501
	ACアダプターに接続	1800 mm	SL-EC24-1800
		3000 mm	SL-EC24-3000
再接続部品	再接続電源コード 2500 mm	LED-B-TAPE-10-SC	
	再接続接続コード 50mm	LED-B-TAPE-10-CC50	
	再接続接続クリップ	LED-B-TAPE-10-CLIP	

※<sup>5</sup> 215300-62501 と SL-EC24 型を併用しないでください。LED が暗くなることがあります。

## お手入れ方法

### 注意

- ① お手入れの際は、安全のため必ず電源を切ってください。
- ② テープライトには触れないでください。もし、ほこりがついてしまった場合は、やわらかいブラシなどで取り除いてください。

- ・明るく安全に使用していただくため、定期的（6ヶ月に1回程度）に清掃、点検をしてください。
- ・汚れを落とす場合は、うすめた中性洗剤をやわらかい布にしみこませ、固く絞ってから、汚れを拭き取ってください。仕上げに、きれいな水をやわらかい布にしみこませ、固く絞ってから、洗剤を拭き取ってください。中性洗剤以外のものを使用した場合、変色、強度低下による破損の原因になります。



## 保証

### 【保証の免責事項】

保証期間内でも次の場合には原則として有償とさせていただきます。

- (1) 使用上の誤りおよび不当な修理や改造による故障および損傷
- (2) お買上げ後の取付場所の移設、輸送、落下などによる故障および損傷
- (3) 火災、地震、水害、落雷、その他天災地変、異常電圧、指定外の使用電源（電圧、周波数）などによる故障および損傷
- (4) 車両、船舶などに搭載された場合に生ずる故障および損傷
- (5) 施工上の不備に起因する故障や不具合
- (6) 法令、取扱説明書で要求される保守点検を行わないことによる故障および損傷
- (7) 日本国外での使用による故障および損傷

### 【保証期間】

- ・本製品の保証期間は、弊社納品書発行日から1年間です。
- ・24時間連続使用など、1日20時間以上の長時間使用の場合は、上記の半分の期間とします。

### 【製品の不具合があった場合は】

保証期間内に万一不具合が発生した場合は、お買上日をご指定できるものを添えてお買上げの販売店(工事店)までお申し出ください。保証の内容は良品との交換をもって責任の範囲とさせていただきます。

本製品に関するご質問・ご相談は、  
ご購入先の販売店 へのお問い合わせを推奨しております。

※弊社は代理店販売をメインとしておりますので、販売代理店へ先ずお問い合わせいただく事が、スムーズな対応にもなります。

**SUGATSUNE** スガツネ工業  
LAMP 印の機能&デザイン金物メーカー

TEL:03-3864-1122(代) 平日9:00~17:30  
E-mail: support@sugatsune.co.jp

2024.03 1343-4j