

取付・取扱説明書

LEDカスタムバーライト 調光調色タイプ

LED-D-TAPE-COB型 LEDカスタムテープライト 調光調色 / ドットレス / 取付が選べるタイプ

このたびは、弊社製品をご採用いただきありがとうございます。取付作業前に本書をよくお読みのうえ、正しく取付け・接続をしてください。取付け・接続に不備があると落下、火災、感電の原因になります。取付後は本書をいつでも取り出せるよう保管してください。

本製品について

- キッチン、キャビネットなどに取り付けるバーライトです。
- バーライトに組込むテープライトには27.8 mmごとに切断可能ラインがあり、長さの調整ができます。
- 各部品の組合せ次第で、お好みのバーライトを組み立てることができます。
- 取り付けには調光調色器(別売品)が必要です。発行色を電球色(2700K)~昼白色(5000K)まで調整できます。

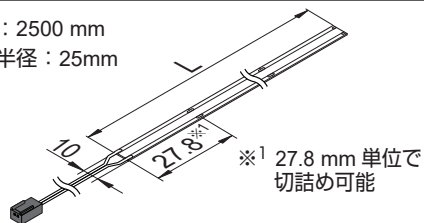
品番の見方

LED-D-TAPE - COB-1000

おおよその
L寸法

外觀・寸法・仕様

電線長さ：2500 mm
最小曲げ半径：25mm



使用できる AC アダプター

品番	ATS024T-A240	ATS050T-A240	ATS065TS-A240
出力電流	1 A	2.1 A	2.7 A
定格入力電圧	DC24V		
推奨使用消費電力	23.6 W	48.2W	62.0W

※テープライトの定格消費電力の合計<ACアダプターの出力

【計算例 1】 約 1400 mm のバーライトを 1本作る

- 1400 mm 以下、直近の L 寸法の定格消費電力を下表で確認 → 1390.0mm、定格消費電力 21.9W
- 消費電力の合計値から AC アダプターを選定
21.9 W × 1本 = 21.9 W < 23.6 W

従って、ATS024T-A240 (推奨使用消費電力= 23.6W) を使用

【計算例 2】 約 900 mm × 1本、約 600 mm × 2本作る

- 900 mm の定格消費電力を下表で確認 → 889.6mm、定格消費電力 14.7 W
600 mm の定格消費電力を下表で確認 → 583.8mm、定格消費電力 9.8 W
- 消費電力の合計値から AC アダプターを選定
14.7 W × 1本 + 9.8W × 2本 = 34.3 W < 48.2 W

従って、ATS050T-A240 (推奨使用消費電力= 48.2W) を使用

※取付設置方法を考慮し、テープライトの長さを決めてください。

定格消費電力一覧

定尺 ※ L=2502mm 超は受注対応品です

L寸法 (mm)	定格消費電力(W)	L寸法 (mm)	定格消費電力(W)	L寸法 (mm)	定格消費電力(W)	L寸法 (mm)	定格消費電力(W)	L寸法 (mm)	定格消費電力(W)	L寸法 (mm)	定格消費電力(W)	L寸法 (mm)	定格消費電力(W)
27.8	0.5	361.4	6.1	695.0	11.6	1028.6	16.7	1362.2	21.6	1695.8	26.0	2029.4	29.8
55.6	0.9	389.2	6.6	722.8	12.0	1056.4	17.2	1390.0	21.9	1723.6	26.4	2057.2	30.1
83.4	1.4	417.0	7.1	750.6	12.5	1084.2	17.6	1417.8	22.3	1751.4	26.7	2085.0	30.3
111.2	1.9	444.8	7.6	778.4	13.0	1112.0	18.0	1445.6	22.7	1779.2	27.1	2112.8	30.6
139.0	2.3	472.6	8.0	806.2	13.4	1139.8	18.4	1473.4	23.1	1807.0	27.4	2140.6	31.0
166.8	2.8	500.4	8.5	834.0	13.8	1167.6	18.8	1501.2	23.5	1834.8	27.7	2168.4	31.2
194.6	3.3	528.2	9.0	861.8	14.2	1195.4	19.2	1529.0	23.9	1862.6	28.1	2196.2	31.5
222.4	3.8	556.0	9.6	889.6	14.7	1223.2	19.6	1556.8	24.3	1890.4	28.4	2224.0	31.8
250.2	4.2	583.8	9.8	917.4	15.1	1251.0	20.0	1584.6	24.7	1918.2	28.7	2251.8	32.0
278.0	4.7	611.6	10.2	945.2	15.5	1278.8	20.4	1612.4	25.0	1946.0	29.0	2279.6	32.3
305.8	5.2	639.4	10.7	973.0	15.9	1306.6	20.8	1640.2	25.4	1973.8	29.3	2307.4	32.6
333.6	5.7	667.2	11.2	1000.8	16.3	1334.4	21.2	1668.0	25.7	2001.6	29.6	2335.2	32.8

組み合わせる部品 (別売品)

取付タイプ	アルミプロファイル (長さ：500～2500 mm)	エンドキャップ	プロファイルカバー (長さ：500～2500 mm)
ねじ止め	MOUNT-PROFI-15型	MOUNT-PROFI-15-ECAP型 (付属：十字穴付なベタッピンねじ 3 × 12...2ヶ※ ²) または MOUNT-PROFI-15-ECAP-C型 (ケーブル取付穴付)	COVER-PROFILE型
マグネット取付	MAG-PROFI-15型		
埋込	MILLED-PROFI-24型	MILLED-PROFI-24-ECAP型 付属：十字穴付なベタッピンねじ 2.3 × 6...2ヶ※ ³	
埋込 (20° 傾斜)	MILLED-PROFI-I24型	MILLED-PROFI-I24-ECAP型 付属：十字穴付なベタッピンねじ 2.3 × 6...2ヶ※ ³	
埋込 (プロファイル・カバー一体型)	MILLED-PROFILE14型	-	

※²アルミプロファイル取付用です。
※³エンドキャップ取付用です。



警告・注意



禁止



厳守



分解禁止



電源プラグ
を抜く

取付上の注意

警告

死亡または重傷を負うおそれがある内容を示します。



- 本来の使用目的と異なる使用方法や、本書で指定する 以外の方法による取付けはしないでください。
- 電線を引っ張ったり、押し込んだり、潰したり、傷つけたりしないでください。火災、感電、故障の原因になります。また、電線にストレスがかからないように、たるませるなど、余裕をもたせて配線してください。
- 被覆の損傷や断線したコードをそのまま使用しないでください。感電、火災の原因になります。
- 紙や布、または断熱材で覆ったり、燃えやすい物は近づけないでください。火災、故障の原因になります。



- 分解、改造、構成部品の交換はしないでください。感電、火災、短寿命の原因になります。



- コネクターの付いていない電線同士をつなげる工事は 必ず電気工事店（有資格者）に依頼してください。



- 取付け、取外し、清掃作業をする場合は、必ず電源を切ってください。やけど、火災、感電、故障の原因になります。

注意

軽傷を負うことや、物的損害が発生するおそれがある内容を示します。



- 本製品に塗料などを塗らないでください。故障、過熱、破損の原因になります。



- 取り付ける部分は、器具質量、操作力に十分耐えるよう、強度を確保してください。
- 電源装置は指定品を指定の出力以内で使用してください。不点灯、短寿命の原因になります。
- プロファイル内のアルミの切粉などはきれいに取り除いてください。

使用上の注意(使用する方へ必ず伝えてください)

警告

死亡または重傷を負うおそれがある内容を示します。



- ガソリン、可燃性スプレーなどの引火性雰囲気、酸などの腐食性雰囲気のある場所で使用しないでください。火災、漏電、爆発などの原因になります。
- 水滴のかかる場所、湿度の高い場所や粉塵などが飛び交う場所では使用しないでください。漏電、火災の原因になります。



- 異常を感じたら、ただちに電源を切り、販売店・電気工事店にご相談ください。火災、感電の原因になります。

注意

軽傷を負うことや、物的損害が発生するおそれがある内容を示します。



- 振動や衝撃のあるところでは使用しないでください。破損の原因になります。
- 直射日光の当たる場所では使用しないでください。過熱、短寿命の原因になります。
- ガソリンやシンナー、ベンジン等の揮発物で拭いたり、殺虫剤をかけたりしないでください。変色・破損の原因になります。
- 点灯中、消灯直後は灯具に触れないでください。やけどをする危険があります。
- 点灯中に光源を直視しないでください。目を痛めたり、視力障害の原因になります。



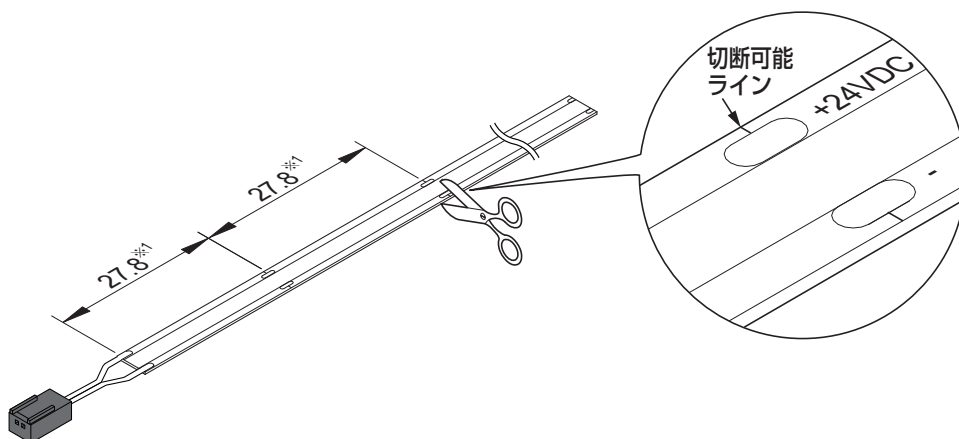
- 結露しない、温度範囲が 0 ~ 35℃ の場所で使用してください。
- 使用済みの照明・器具は、その地域の自治体が指定する方法で廃棄してください。

取付手順

■ 設置方法

【1】長さの設定

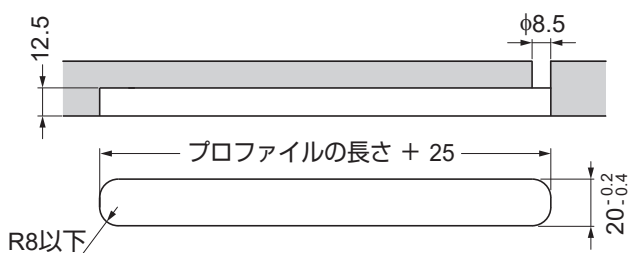
- ※切り離れた側のテープライトは使用できません。
- ※27.8 mm単位で切り詰め可能。



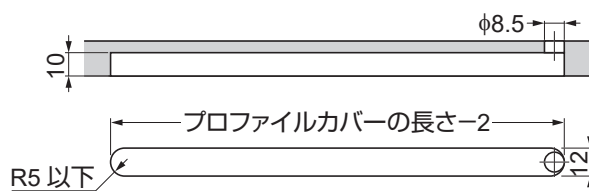
【2】設置図（埋込タイプ）

※MOUNT-PROFI-15型を埋込取付けする場合は、現物合せで加工してください。

MILLED-PROFI-24型 および MILLED-PROFI-124型
を使用する場合



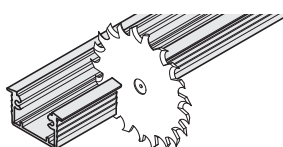
MILLED-PROFILE-14型を使用する場合



【3】設置手順

埋込タイプの場合

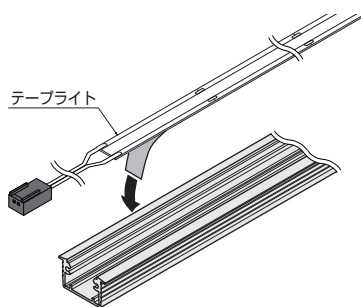
<1> 必要な場合はプロフィールを切断する。



⚠ 注意

❗ プロファイル内のアルミの切粉などはきれいに取り除いてください。短絡、漏電の原因になります。

<2> プロファイルの中にテープライトを貼る。



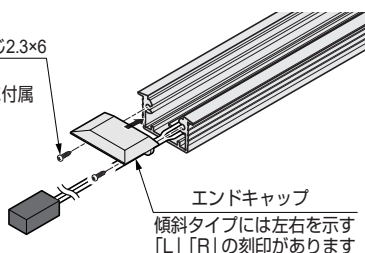
⚠ 注意

貼付面にごみや汚れが無いように掃除してください。

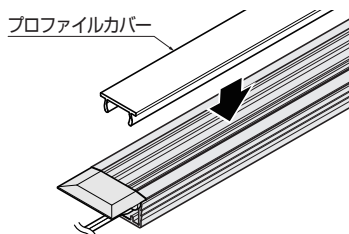
発光素子部分は、強く押圧しないでください。

<3> エンドキャップを取り付ける。

なべタッピンねじ2.3×6
埋込タイプの
エンドキャップに付属

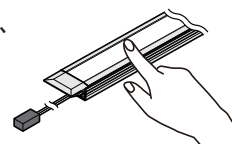


<4> プロファイルカバーを取り付ける。



⚠ 注意

❗ カバーを指でなぞり、浮いていないことを確認してください。

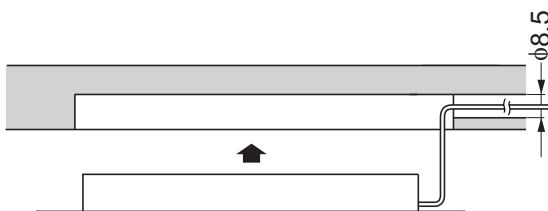


<5> 入力電線を φ8.5 の穴に通す。

<6> テープライトを貼り付けたプロフィールを取付穴に最後まで押し込んで固定する。

⚠ 注意

❗ 取付穴の中には、放熱を妨げるものが入らないように取り付けてください。

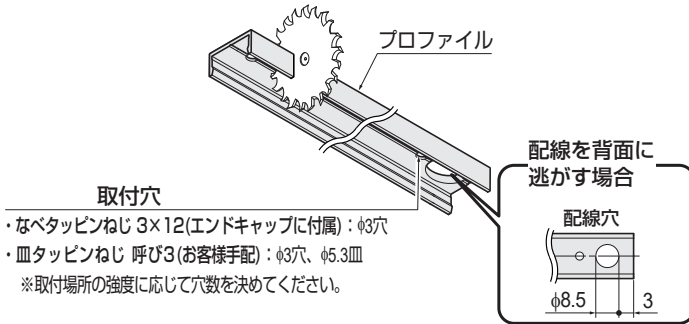


いずれかに接続
・ LED用調光調色器に接続
・ 延長コード

接続方法の詳細はP.5の「**接続方法**」を参照。

ねじ止めタイプの場合

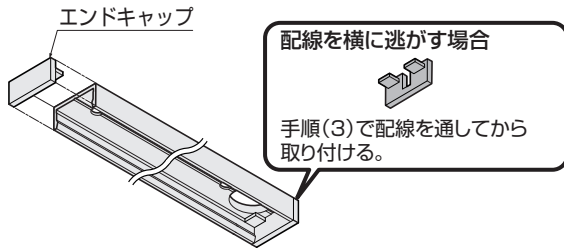
(1) プロファイルを加工する(切断、取付穴、配線穴など)。



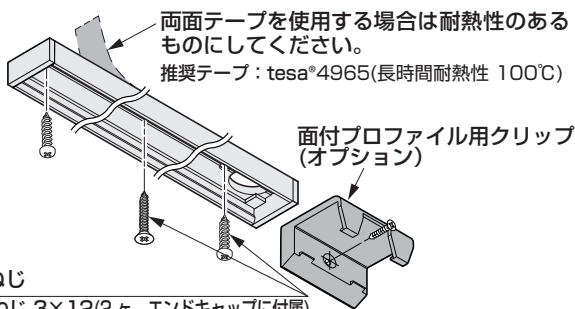
⚠ 注意

- ❗ プロファイル内のアルミの切粉などはきれいに取り除いてください。短絡、漏電の原因になります。

(2) エンドキャップを取り付ける。



(3) ねじで固定する。

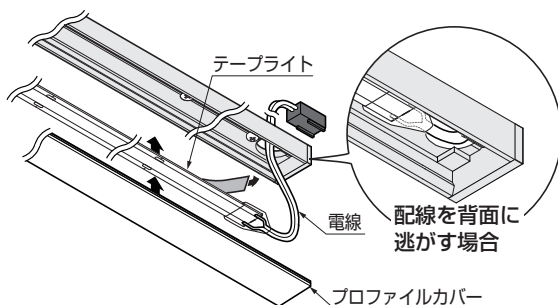


(4) 電線を配線穴から出し、プロファイルの中にテープライトを貼る。

(5) プロファイルカバーを取り付ける。

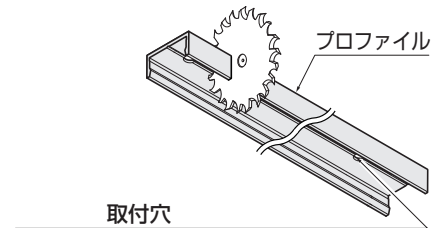
⚠ 注意

- ❗ 貼付面にごみや汚れが無いように掃除してください。カバーを指でなぞり、浮いていないことを確認してください。
- ⊘ 発光素子部分は、強く押圧しないでください。



マグネットタイプの場合

(1) プロファイルを加工する(切断、取付穴など)。

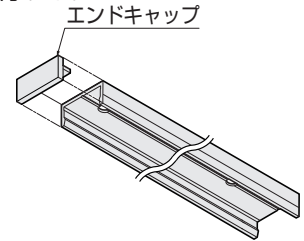


- ・なべタッピンねじ 3×12(エンドキャップに付属) : φ3穴
- ・皿タッピンねじ 呼び3(お客様手配) : φ3穴、φ5.3皿
- ※取付場所の強度に応じて穴数を決めてください。

⚠ 注意

- ❗ プロファイル内のアルミの切粉などはきれいに取り除いてください。短絡、漏電の原因になります。

(2) エンドキャップを取り付ける。

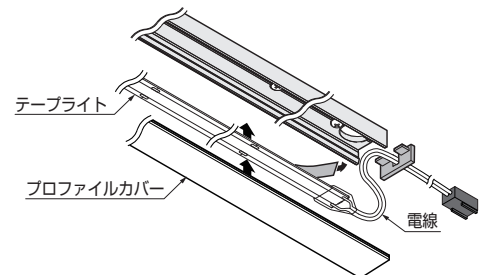


(3) 電線を配線穴から出し、プロファイルの中にテープライトを貼る。

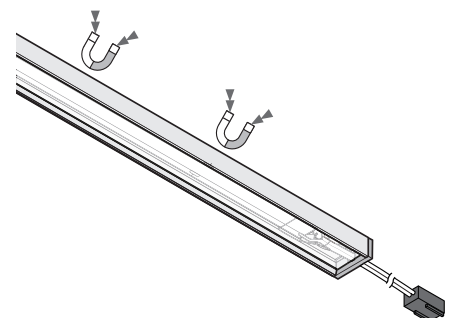
(4) プロファイルカバーを取り付ける。

⚠ 注意

- ❗ カバーを指でなぞり、浮いていないことを確認してください。



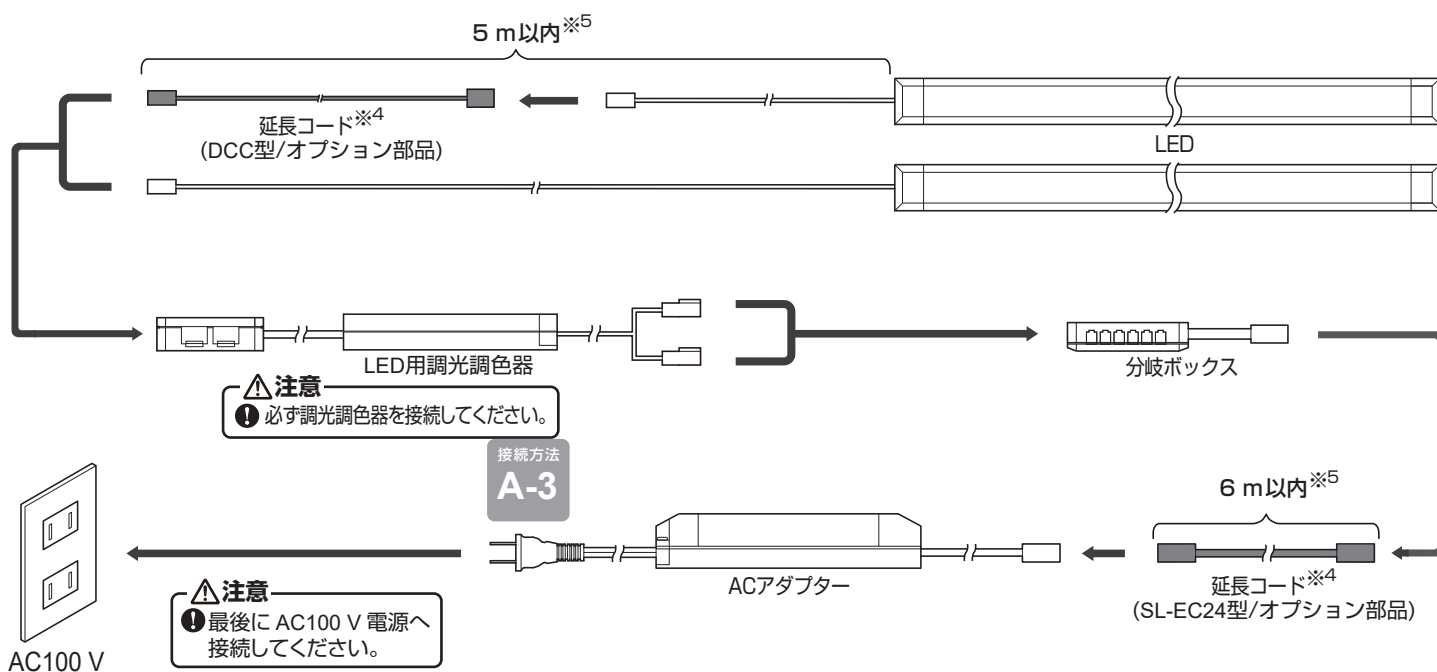
(5) マグネットで固定する。



2 接続方法 下図のような方法で結線してください。■部分は別売のオプション部品です。

⚠ 注意

- ❗ 本製品は、必ず指定のACアダプター (P.1参照)を接続して指定の出力以内で使用してください。
- ❗ LED、分岐ボックス、ACアダプターなどをすべて接続してから、最後にAC100 V電源へ接続してください。
- ⊘ 通電中はコネクターの着脱をしないでください。LEDの故障の原因になります。
- ⊘ 発光素子部分を直接触らないでください。皮脂や水分により破損するおそれがあります。
- ❗ 2種類の延長コード (DCC型と SL-EC24型) は併用しないでください。LEDが暗くなることがあります (※4)。
- ⚠ 2種類の延長コード (DCC型と SL-EC24型) のそれぞれ使用できる長さは下記結線例を参照してください (※5)。



別売品一覧

取付けに必要な部品

	品名	品番
ACアダプター	出力電流 1A、推奨使用消費電力 23.6 W	ATS024T-A240
	出力電流 2.1A、推奨使用消費電力 48.2 W	ATS050T-A240
	出力電流 2.7 A、推奨使用消費電力 62.0 W	ATS065TS-A240
分岐ボックス		BNK-12-H
LED用調光調色器	リモコン操作タイプ	DCR-RAD型
	スマホ操作(スマートホームシステム対応)タイプ	DCR-WF

アルミプロファイル、エンドキャップ、プロファイルカバーは P.1 組み合わせる部品(別売品)を参照。

オプション部品

	品名	品番	
延長分岐ボックス		DBNK-4	
スイッチ	DCコネクター付小型スイッチ(埋込取付け)	SL-SW1-DC24型	
	DCコネクター付プッシュOFFスイッチ(面取付け)	SL-SW2-DC24型	
延長コード※4	LEDライトに接続	1000 mm	DCC-1000
		2500 mm	DCC-2500
	ACアダプターに接続	1800 mm	SL-EC24-1800
		3000 mm	SL-EC24-3000

※4 DCC型とSL-EC24型を併用しないでください。LEDライトが暗くなる場合があります。

お手入れ方法

⚠️ 注意

❶ お手入れの際は、安全のため必ず電源を切ってください。

- ・明るく安全に使用していただくため、定期的（6ヶ月に1回程度）に清掃、点検をしてください。
- ・汚れを落とす場合は、うすめた中性洗剤をやわらかい布にしみこませ、固く絞ってから、汚れを拭き取ってください。仕上げに、きれいな水をやわらかい布にしみこませ、固く絞ってから、洗剤を拭き取ってください。中性洗剤以外のものを使用した場合、変色、強度低下による破損の原因になります。



保証

【保証の免責事項】

保証期間内でも次の場合には原則として有償とさせていただきます。

- (1) 使用上の誤りおよび不当な修理や改造による故障および損傷
- (2) お買上げ後の取付場所の移設、輸送、落下などによる故障および損傷
- (3) 火災、地震、水害、落雷、その他天災地変、異常電圧、指定外の使用電源（電圧、周波数）などによる故障および損傷
- (4) 車両、船舶などに搭載された場合に生ずる故障および損傷
- (5) 施工上の不備に起因する故障や不具合
- (6) 法令、取扱説明書で要求される保守点検を行わないことによる故障および損傷
- (7) 日本国外での使用による故障および損傷

【保証期間】

- ・本製品の保証期間は、弊社納品書発行日から1年間です。
- ・24時間連続使用など、1日20時間以上の長時間使用の場合は、上記の半分の期間とします。

【製品の不具合があった場合は】

保証期間内に万一不具合が発生した場合は、お買上日をご指定できるものを添えてお買上げの販売店(工事店)までお申し出ください。保証の内容は良品との交換をもって責任の範囲とさせていただきます。

本製品に関するご質問・ご相談は、
ご購入先の販売店 へのお問い合わせを推奨しております。

※弊社は代理店販売をメインとしておりますので、販売代理店へ先ずお問い合わせいただく事が、スムーズな対応にもなります。

SUGATSUNE **スガツネ工業**
LAMP 印の機能&デザイン金物メーカー

TEL: 03-3864-1122(代) 平日9:00~17:30
E-mail: support@sugatsune.co.jp

2024.03 1583-2j