

取付・取扱説明書

Hera®

BACK -LINE

LED-B-TAPE 用プロファイル 棚板奥側発光タイプ

このたびは、弊社製品をご採用いただきありがとうございます。
取付作業前に本書をよくお読みのうえ、正しく取付け・接続をしてください。
取付け・接続に不備があると落下、火災、感電の原因になります。
取付後は本書をいつでも取り出せるよう保管してください。

本製品について

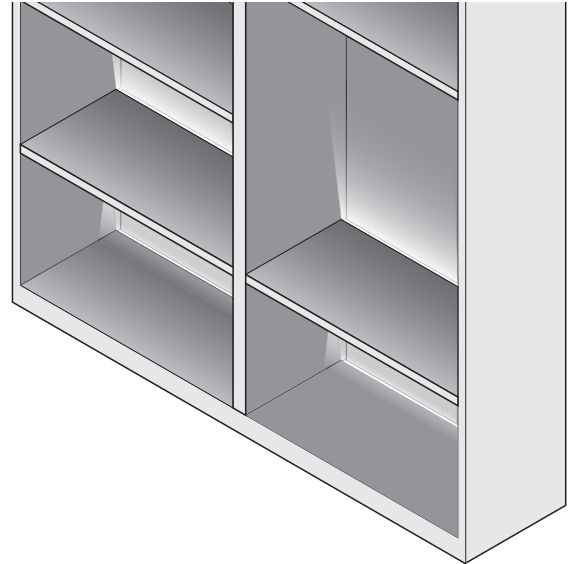
- テーブライト用のプロファイルです。
- 棚板奥側の木口を発光させることができます。

品番の見方

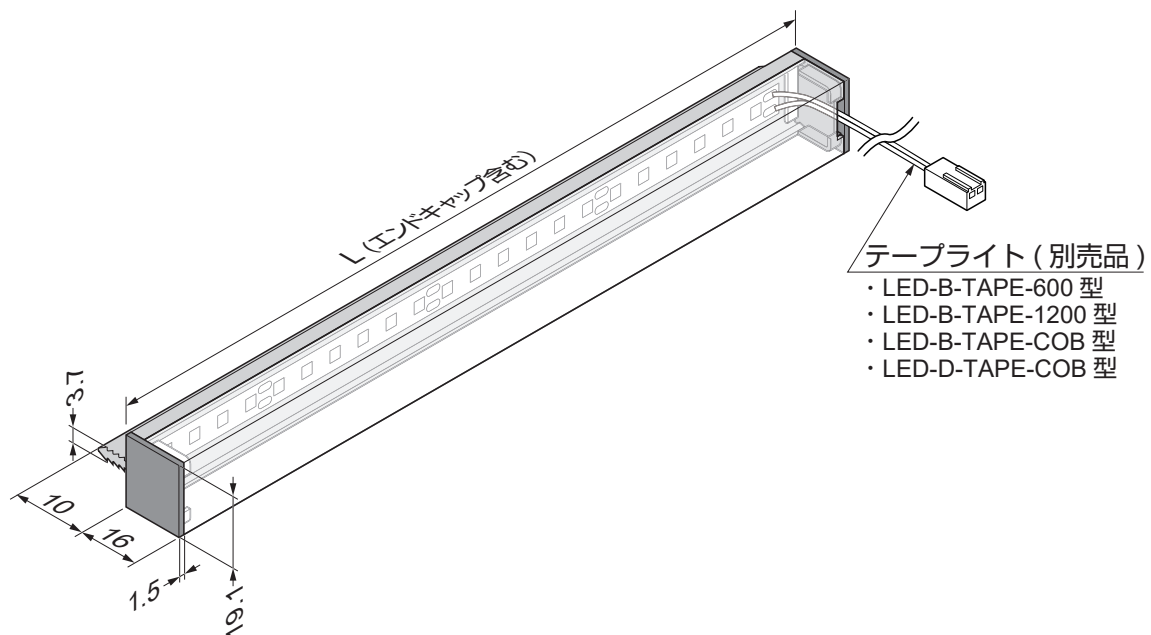
BACK-LINE-BL-900

色 L寸法

BL	ブラック
SL	シルバー



外観・寸法・仕様



正しく安全に取り付けていただくために

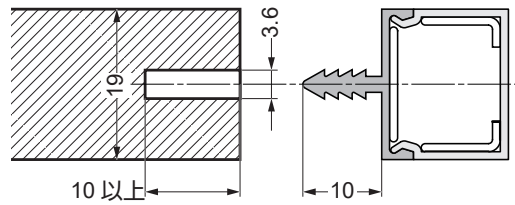
 警告・注意  禁止  厳守

注意 軽傷を負うことや、物的損害が発生するおそれがある内容を示します。

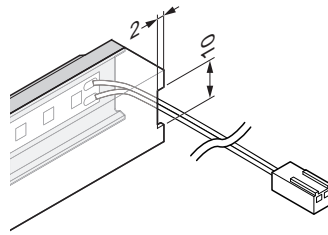
- 本来の使用目的と異なる使用方法や、本書で指定する以外の方法による取付けはしないでください。
- 中に入れるテープライトの電線を引っ張ったり、押し込んだり、潰したり、傷つけないでください。また、電線にはストレスがかからないように、たるませるなど余裕を持たせて配線してください。
- 塗料など塗らないでください。中に入れるテープライトの故障、加熱、破損の原因になります。
- 部品の改造、構成部品の交換はしないでください。

取付加工図

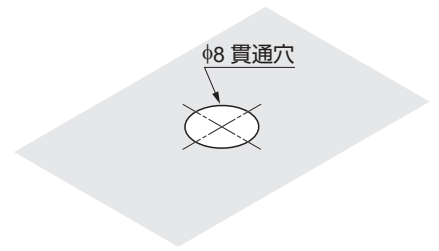
棚板(取付板) 木口



プロファイルカバー配線穴
※切断して使用する場合

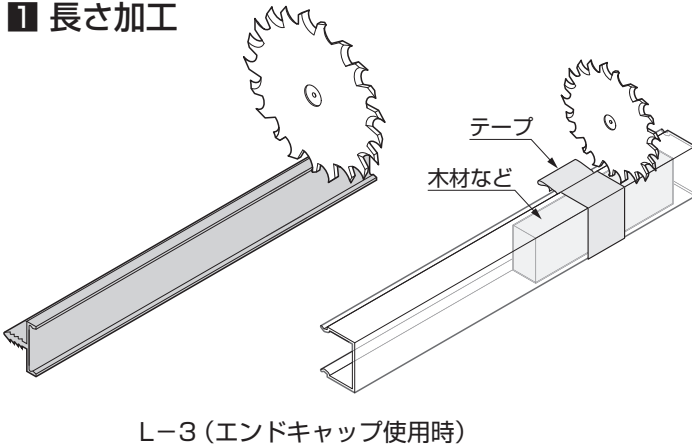


キャビネット(側板・背板) 配線穴

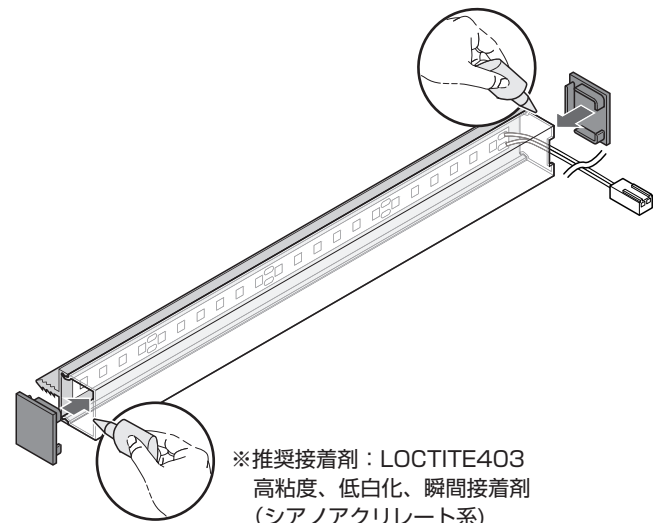


取付手順

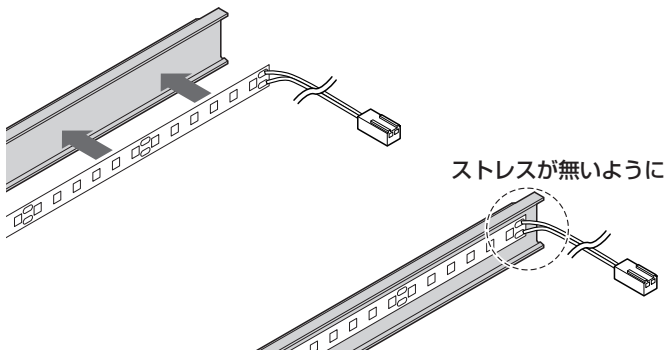
1 長さ加工



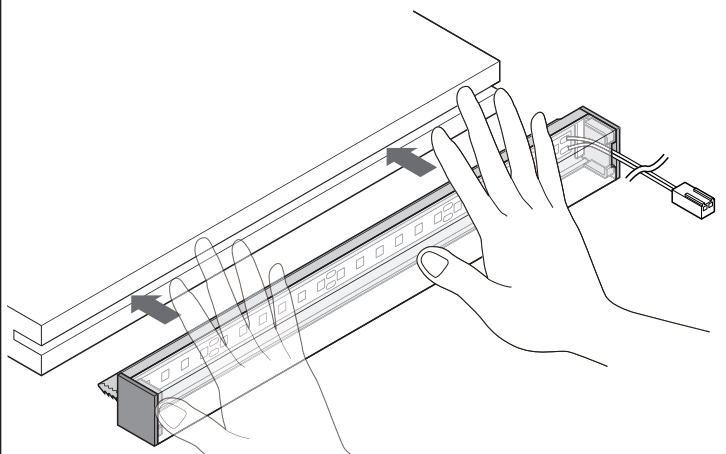
4 エンドキャップの取付け



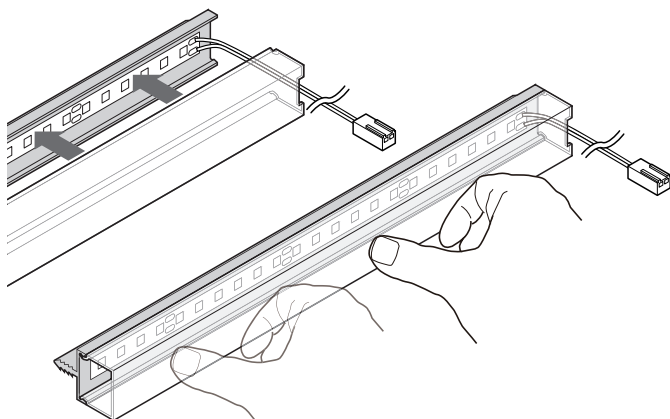
2 テープライトの貼付け



5 本体の取付け



3 プロファイルカバーの取付け



本製品に関するご質問・ご相談は、
ご購入先の販売店 へのお問い合わせを推奨しております。

※弊社は代理店販売をメインとしておりますので、販売代理店へ先ずお問い合わせいただく事が、スムーズな対応にもなります。

SUGATSUNE スガツネ工業
LAMP 印の機能&デザイン金物メーカー

TEL:03-3864-1122(代) 平日9:00~17:30
E-mail : support@sugatsune.co.jp

2023.10 1619-1j