

お手入れ方法

お手入れの際は、安全のため必ず電源を切ってから行ってください。

- 明るく安全に使用していただくため、定期的(6ヶ月に1回程度)に清掃、点検をしてください。
- 汚れを落とす場合は、うすめた石鹼水をしみこませたやわらかい布を固く絞り、汚れを拭き取ってください。その後に乾いた布で仕上げてください。
- シンナー、ベンジン、アルカリ系洗剤では拭かないでください。変色、強度低下による破損の原因となります。



保証

【保証の免責事項】

保証期間内でも次の場合には有料にさせていただきます。

- (1) 使用上の誤り及び不当な修理や改造による故障及び損傷
- (2) お買上げ後の取付場所の移設、輸送、落下などによる故障及び損傷
- (3) 火災、地震、水害、落雷、その他天災地変、異常電圧、指定外の使用電源(電圧、周波数)などによる故障及び損傷
- (4) 車両、船舶等に搭載された場合に生ずる故障及び損傷
- (5) 施工上の不備に起因する故障や不具合
- (6) 法令、取扱説明書で要求される保守点検を行わないことによる故障及び損傷
- (7) 日本国内外での使用による故障及び損傷

【保証書】

保証書が必要な場合は、弊社代理店または弊社営業部門へお申し入れください。

【保証期間】

- 本製品の保証期間は、商品お買上げ日(お引渡し日)より1年間です。
- 24時間連続使用など、1日20時間以上の長時間使用の場合は、上記の半分の期間とします。

【製品の不具合があった場合は】

保証期間中に万一故障がおきた場合は、お買上げ日を特定できるものを添えてお買上げの販売店(工事店)までお申し出ください。良品との交換をもって責任の範囲とさせていただきます。

Hera® LEDライト LED-FLATLIGHT型 取付・取扱説明書

LED-FLATLIGHT-3
LED-FLATLIGHT-6
LED-FLATLIGHT-9

この度は、弊社製品をお買い求めいただき、誠にありがとうございます。取付作業前に本説明書をよくお読みのうえ、正しく取り付けを行ってください。誤った取り付けは、思わぬけがをする恐れがありますので、おやめください。本製品の取り付けが終わっても、本説明書はいつでも取り出せるよう大切に保管してください。

特 長

本製品はLEDを使用した薄型のライトです。面付、埋込、コーナー取付(別売のプロファイル使用)の3つの取り付け方ができます。

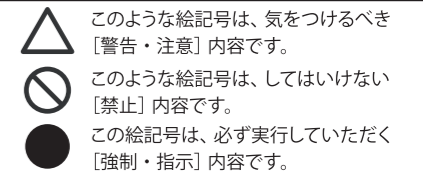
安全上のご注意

電気工事は必ず電気工事店(有資格者)に依頼してください。

- ご使用前に本説明書をよくお読みの上、指定された取付方法を必ず守ってご使用ください。
- 注意事項は次のような表示をしています。

警告 この表示を無視して誤った取り付け、取り扱いを行った場合、人が死亡や重傷を負う可能性が想定される内容を示しています。

注意 この表示を無視して誤った取り付け、取り扱いを行った場合、人が障害を負う可能性が想定される内容、および物的障害の発生が想定される内容を示しています。



このような絵記号は、気をつけるべき【警告・注意】内容です。

このような絵記号は、してはいけない【禁止】内容です。

この絵記号は、必ず実行していただく【強制・指示】内容です。

警告

- 本製品を取り付ける場合、取付方法にしたがい確実に行ってください。施工に不備があると落下、火災、感電の原因となります。また、本製品を取り付ける部分の材料は、器具質量、操作力に十分耐えるよう、取付部の強度を確保してください。
- 取付作業を行う場合は必ず電源を切ってください。感電、やけどの原因となります。
- 直射日光の当たる場所、腐食性ガスの発生する場所、海岸隣接地帯では使用しないでください。器具の破損、感電、火災の原因となります。
- 電線に傷をつけないでください。感電、火災の原因となります。
- 冠水する恐れのある場所へは取り付けしないでください。感電、火災の原因となります。
- 器具の改造、構成部品の交換をしないでください。感電、火災の原因となります。

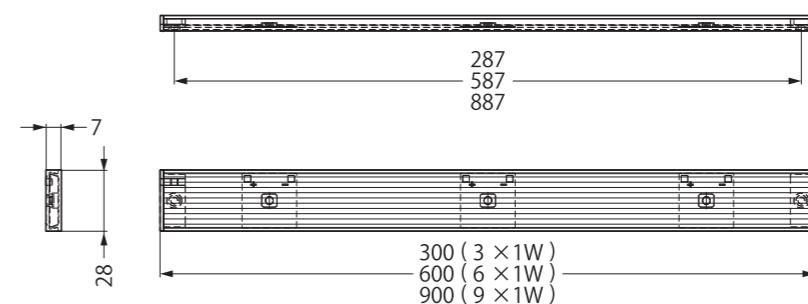
警告

- お手入れは、必ず電源を切ってから行ってください。感電の原因となります。
- 点灯中の光源を直視しないでください。目を痛めたり、視力障害の原因となります。
- 異常を感じたら、ただちに電源を切り、販売店・電気工事店にご相談ください。火災、感電の原因となります。

注意

- 本製品に無理な力を加えないでください。また、落としたり、物をぶつけたりしないよう注意してください。器具の破損、けがの原因となります。
- 周囲温度-15~40℃以外で使用しないでください。器具の破損の原因となります。

外観・寸法・仕様



専用の直流電源装置SC15-15NまたはAV-A-35-70-0-35をご使用ください。

付属品: 接続コード(約1800mm)、専用コネクタ

本製品に関するご質問・ご相談は、お買い求めいただいた販売店、または下記の窓口にお問い合わせいたします。

アーキテクトサポート室 電話番号 **03(3864)1122**
受付時間 **月~金 9:00~17:30** (年末・年始・夏季休暇等は除く)
FAX 03(3863)6875
E-mail: support@sugatsune.co.jp
東京都千代田区岩本町2-5-10 〒101-0032

SUGATSUNE スガツネ工業
LAMP印の機能&デザイン金物メーカー

ISO 9001 (JSAQ384)・ISO 14001 (JSAE597) 審査登録
※ISO9001:国内各拠点 ※ISO14001:千葉事業部 千葉工場 および 物流事業部 物流センター
http://www.sugatsune.co.jp/

2013.03 PRINTED IN JAPAN 0290-4

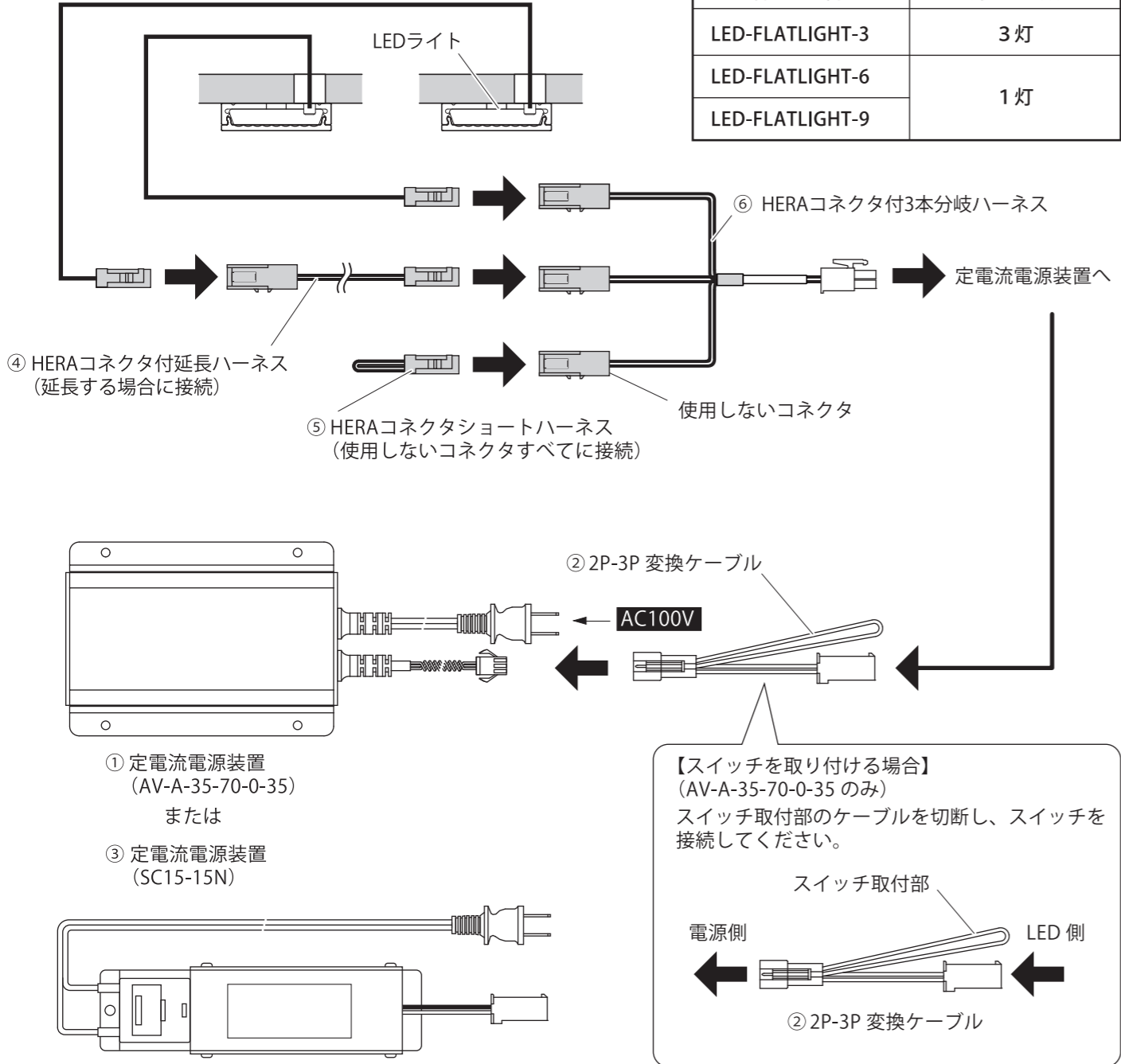
SUGATSUNE

LED-FLATLIGHT

接続概念図

電源装置1台でLEDライトを点灯できる最大灯数

品番	灯数
LED-FLATLIGHT-3	3灯
LED-FLATLIGHT-6	1灯
LED-FLATLIGHT-9	



別売品一覧

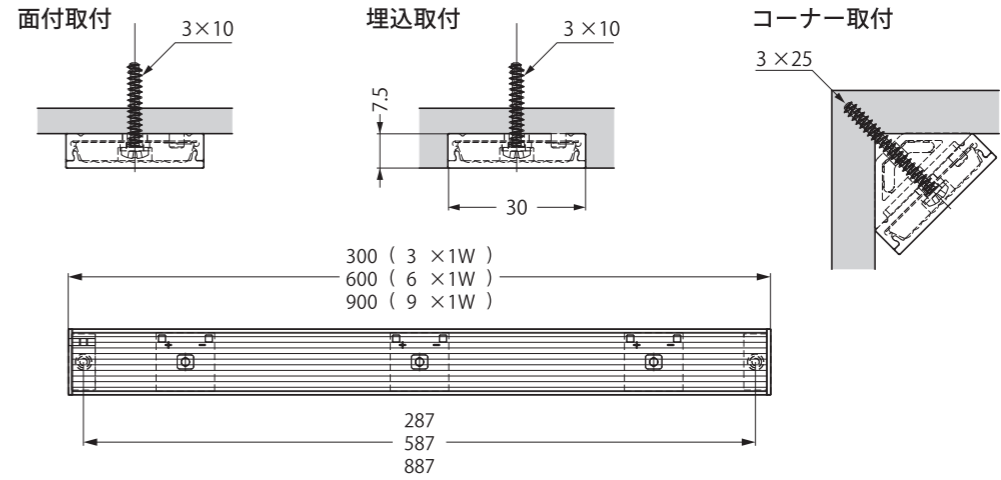
No.	名称	品番
①	定電流電源装置	AV-A-35-70-0-35
②	2P-3P変換ケーブル	上記定電流電源装置に付属
③	定電流電源装置	SC15-15N
④	HERAコネクタ延長ハーネス	CH-A-2I-100-HERA
⑤	HERAコネクタショートハーネス	CH-F-2I-01-HERA
⑥	HERAコネクタ3本分岐ハーネス	CH-E-2I-03-HERA
右頁 ⑦	コーナプロファイル 長さ300mm	LED-FLATLIGHT CORNERPROFILE-300
	コーナプロファイル 長さ600mm	LED-FLATLIGHT CORNERPROFILE-600
	コーナプロファイル 長さ900mm	LED-FLATLIGHT CORNERPROFILE-900

取付手順

設置方法

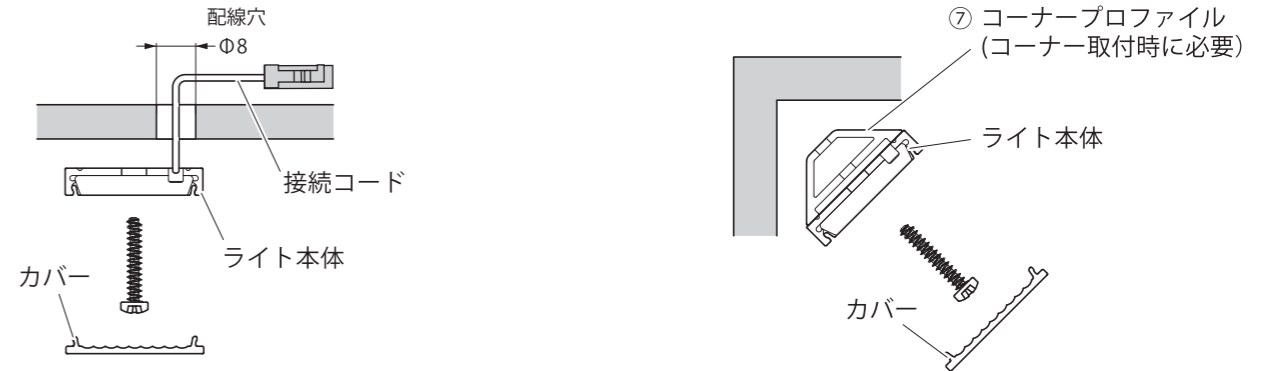
図の取付間隔・加工寸法で取り付けます。

設置図



設置手順

- 1 ゆるく留まっている部分からカバーをはずしてください。
- 2 取り付ける場所に配線穴Φ8をあけ、接続コードを通してから、ご用意のねじでライト本体のねじ穴2カ所を固定してください。コーナ取付の場合、コーナプロファイル(別売)の粘着テープフィルムをはがし、ライト本体と張り合わせた後にねじで2カ所を固定してください。
- 3 はじめにはずしたカバーをライト本体へ取り付けてください。



接続方法

LEDライトのコネクタを別売の定電流電源装置と接続し、AC100V電源に接続します。

【重要】

- 定電流電源をAC100V電源に接続する前にすべてのコネクタを接続してください。LED破損の原因になります。
- 定電流電源に付属の取扱説明書もよくお読みのうえ、取付作業を行ってください。

