

Hera® LEDバーライト LED-IN-STICK-I型 20° 傾斜タイプ 取付・取扱説明書

このたびは、弊社製品をご採用いただきありがとうございます。取付作業前に本書をよくお読みのうえ、正しく取付け・接続をしてください。取付け・接続に不備があると落下、火災、感電の原因になります。取付後は本書をいつでも取り出せるよう保管してください。

本製品について

- ・キッチン、キャビネットなどに取付け、斜めに照らすスティックライトです。
- ・埋込深さが12.5 mmのため、薄い棚にも取付けできます。

品番の見方

LED-IN-STICK-I - 330 - SL - WW

L 寸法

本体色

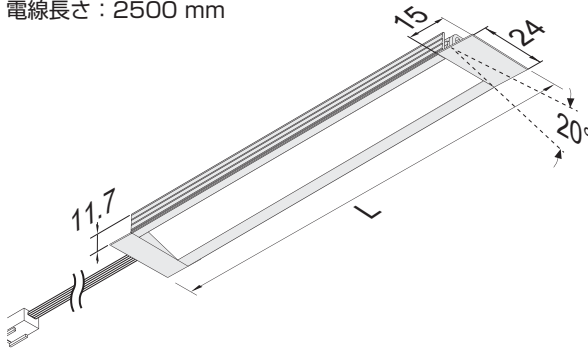
発光色

SL	シルバー
BL	ブラック

WW	電球色
NW	白色

外観・寸法・仕様

電線長さ：2500 mm



L 寸法	定格消費電力	AC アダプター別最大接続灯数※ ¹			定格入力電圧
		ATS024T-A240 出力電流 1 A 推奨使用消費電力 23.6 W	ATS050T-A240 出力電流 2.1 A 推奨使用消費電力 48.2 W	ATS065TS-A240 出力電流 2.7 A 推奨使用消費電力 62.0 W	
330	5.8 W	4 灯	8 灯	10 灯	DC 24 V
530	9.6 W	2 灯	5 灯	6 灯	
830	15.1 W	1 灯	3 灯	4 灯	
1130	20.4 W	1 灯	2 灯	3 灯	

発光色、明るさは LED の特性上ばらつきがあります。

※¹ 分岐ボックス BNK-12-H を使用したときの接続灯数です。

安全にお使いいただくために

図記号の意味



警告 死亡または重傷を負うおそれがある内容を示します。

- ❗ コネクターの付いていない電線同士をつなげる工事は必ず電気工事店（有資格者）に依頼してください。
- ⊘ 本来の使用目的と異なる使用方法や、本書で指定する以外の方法による取付けはしないでください。
- ⊘ ガソリン、可燃性スプレーなどの引火性雰囲気、酸などの腐食性雰囲気のある場所で使用しないでください。火災、漏電などの原因になります。
- ⊘ 雨、水滴のかかる場所、湿度の高い場所や粉塵などが飛び交う場所では使用しないでください。漏電や火災の原因になります。
- ⚡ 取付け、取外し、掃除作業を行う場合は電源を必ず切ってください。火災、感電、故障の原因になります。
- ⊘ 本製品を紙や布、断熱材で覆ったりしないでください。故障、火災の原因になります。
- ⊘ 本製品の分解、改造はしないでください。感電、火災、故障の原因になります。
- ⚡ 異常を感じたら、ただちに電源を切り、販売店・電気工事店にご相談ください。火災、感電の原因になります。
- ⊘ モルタルやコンクリートに接触するような場所、本製品が金属に接触した状態で電解質（水など）がかかる場所など金属が腐食するような場所での使用は避けてください。

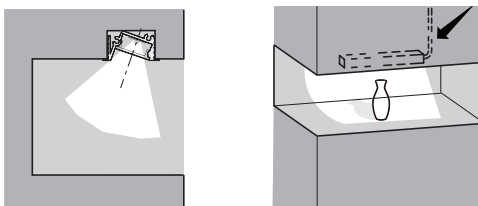
注意 軽傷を負うことや、物的損害が発生するおそれがある内容を示します。

- ❗ 電源装置は指定品を指定の出力（灯数）以内で使用してください。
- ⊘ 本製品の電線を引っ張ったり、潰したり、傷をつけたりしないでください。故障の原因になります。また、電線にはストレスがかからないように、たるませるなど、余裕をもたせて配線してください。
- ⊘ 本製品に塗料などを塗らないでください。過熱、破損の原因になります。
- ⊘ 点灯中に光源を直視しないでください。目を痛めたり、視力障害の原因になります。
- ❗ 使用済みの製品はその地域の自治体が指定する方法で廃棄してください。
- ⚠ 光源部分の交換はできません。

1 設置方法

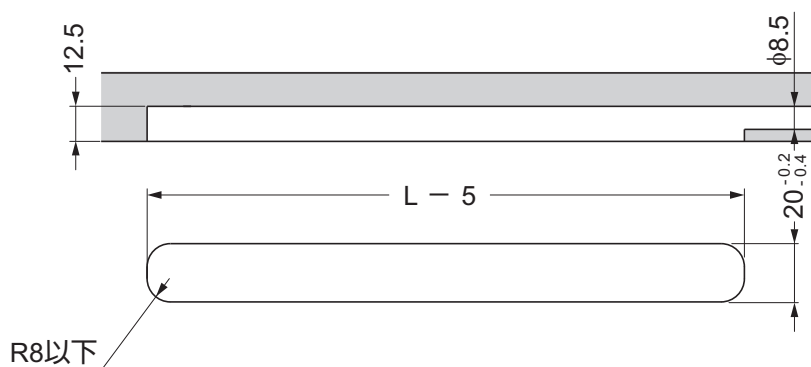
⚠注意

- ❗ LED ライトの取付穴の中には、放熱を妨げるものが入らないように取り付けてください。
- ❗ 棚などの奥側を照らす場合、向かって右側に配線穴を加工してください。



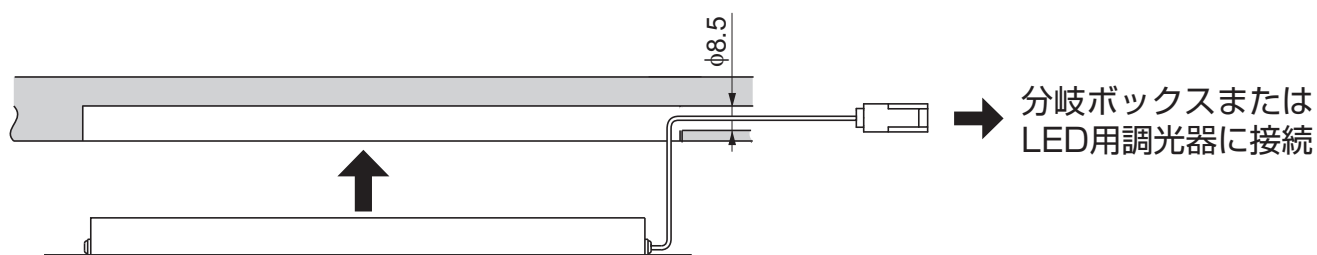
【1】設置図

取付加工寸法



【2】設置手順

- (1) 入力電線を $\phi 8.5$ の穴に通してください。
- (2) LED ライトを取付穴に最後まで押し込んで固定してください。



接続方法の詳細は、P.3の「**2**接続方法」を参照。

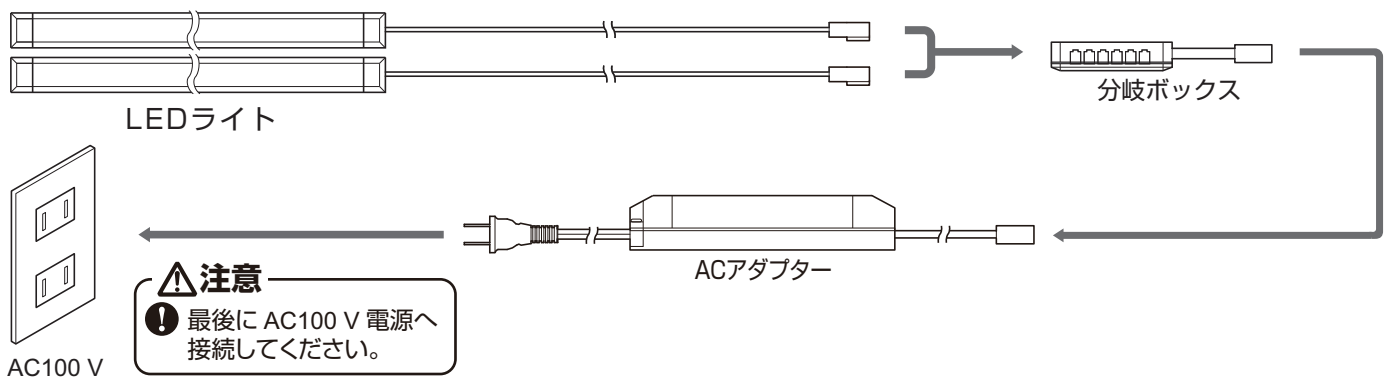
2 接続方法

下図のような方法で結線してください。■部分は別売のオプション部品です。

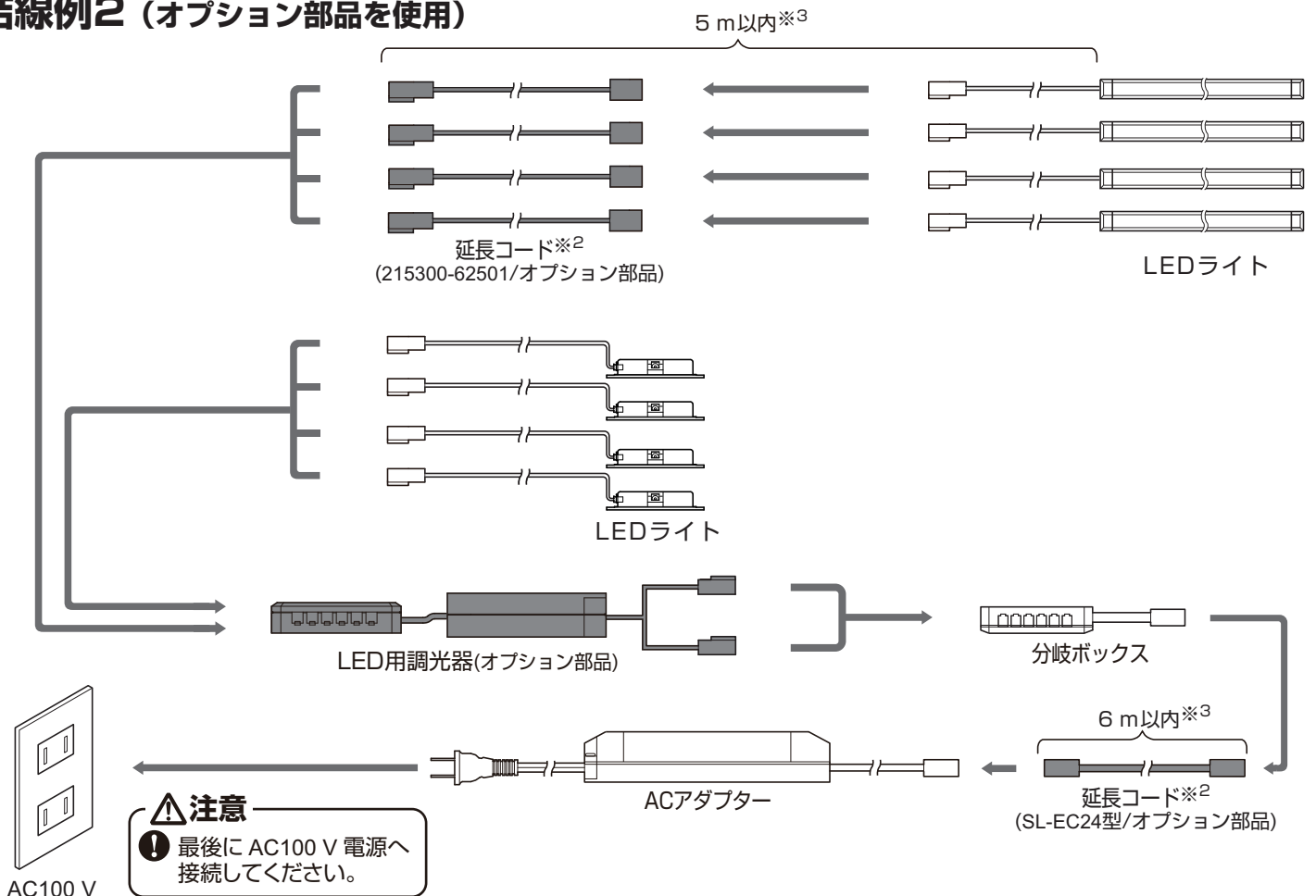
⚠ 注意

- ❗ 本製品は、必ず指定のACアダプター(P.1参照)を接続して指定の出力以内で使用してください。
- ❗ LEDライト、分岐ボックス、ACアダプターなど全てを結線してから、最後にAC100V電源へ接続してください。
- ⊘ 通電中はコネクターの着脱をしないでください。LEDライトの故障の原因になります。
- ⚠ 本製品の最大接続灯数は、接続するACアダプターにより異なります (P.1の **外觀・寸法・仕様** 参照)。
- ⊘ 2種類の延長コード (215300-62501 と SL-EC24型) は併用しないでください。LEDライトが暗くなることがあります (※²)。
- ⚠ 2種類の延長コード (215300-62501 と SL-EC24型) のそれぞれ使用できる長さは下記結線例を参照してください (※³)。

結線例1



結線例2 (オプション部品を使用)



別売品一覧

取付けに必要な部品

	品名	品番
ACアダプター	出力電流 1A、推奨使用消費電力 23.6 W	ATS024T-A240
	出力電流 2.1A、推奨使用消費電力 48.2 W	ATS050T-A240
	出力電流 2.7 A、推奨使用消費電力 62.0 W	ATS065TS-A240
分岐ボックス		BNK-12-H

オプション部品

	品名	品番	
LED 用調光器	リモコン・ボタン操作	VCR-RAD 型	
	スマホ操作タイプ	VCR-WF	
	ボリューム式	LEDDM-DC24V	
スイッチ	埋め込みセンサースイッチ (調光機能付)	IR-CR-SW 型	
	DC コネクター付小型スイッチ (埋込取付け)	SL-SW1-DC24 型	
	DC コネクター付プッシュ OFF スイッチ (面取付け)	BY-1205-DC24 型	
延長コード ^{※2}	LED ライトに接続	2500 mm	215300-62501
	AC アダプターに接続	1800 mm	SL-EC24-1800
		3000 mm	SL-EC24-3000

※² 215300-62501 と SL-EC24 型を併用しないでください。LED ライトが暗くなることがあります。

お手入れ方法

注意

！ お手入れの際は、安全のため必ず電源を切ってください。



- ・明るく安全に使用していただくため、定期的（6ヶ月に1回程度）に清掃、点検をしてください。
- ・汚れを落とす場合は、うすめた中性洗剤をやわらかな布にしみこませ、固く絞ってから、汚れを拭き取ってください。仕上げに、きれいな水をやわらかな布にしみこませ、固く絞ってから、洗剤を拭き取ってください。中性洗剤以外のものを使用した場合、変色、強度低下による破損の原因になります。

保証

【保証の免責事項】

保証期間内でも次の場合には原則として有償とさせていただきます。

- (1) 使用上の誤りおよび不当な修理や改造による故障および損傷
- (2) お買上げ後の取付場所の移設、輸送、落下などによる故障および損傷
- (3) 火災、地震、水害、落雷、その他天災地変、異常電圧、指定外の使用電源（電圧、周波数）などによる故障および損傷
- (4) 車両、船舶などに搭載された場合に生ずる故障および損傷
- (5) 施工上の不備に起因する故障や不具合
- (6) 法令、取扱説明書で要求される保守点検を行わないことによる故障および損傷
- (7) 日本国外での使用による故障および損傷

【保証期間】

- ・本製品の保証期間は、弊社納品書発行日から1年間です。
- ・24時間連続使用など、1日20時間以上の長時間使用の場合は、上記の半分の期間とします。

【製品の不具合があった場合は】

保証期間内に万一不具合が発生した場合は、お買上日を特定できるものを添えてお買上げの販売店(工事店)までお申し出ください。保証の内容は良品との交換をもって責任の範囲とさせていただきます。

本製品に関するご質問・ご相談は、
ご購入先の販売店 へのお問い合わせを推奨しております。

※弊社は代理店販売をメインとしておりますので、販売代理店へ先ずお問い合わせいただく事が、スムーズな対応にもなります。

SUGATSUNE **スガツネ工業**
LAMP 印の機能&デザイン金物メーカー

TEL:03-3864-1122(代) 平日9:00~17:30
E-mail : support@sugatsune.co.jp

2022.01 1304-4