

# Hera®

## LEDライト LED-PIPE型 / LED-PIPE-F型 取付・取扱説明書

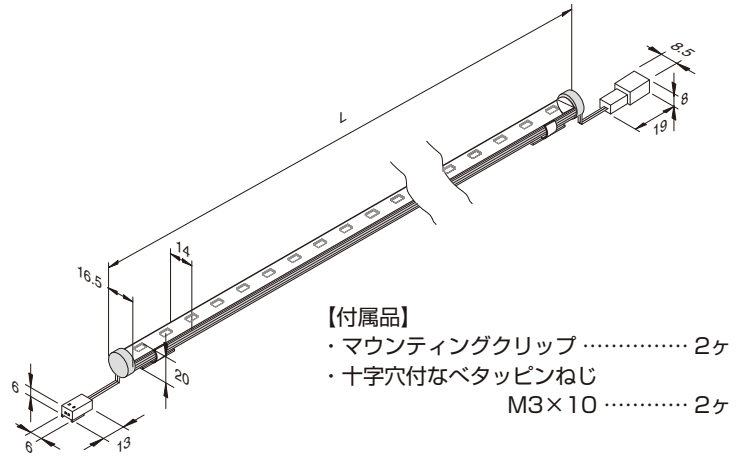
このたびは、弊社製品をご採用いただきありがとうございます。取付作業前に本説明書をよくお読みのうえ、正しく取り付け・接続を行ってください。施工に不備があると落下、火災、感電の原因となります。

取り付け後はお使いになられる方に本書を渡し、いつでも取り出せるようにしてください。

### ■本製品について

- ・本製品は、キッチン、キャビネットなどに取り付けるスティックライトです。
- ・LED-PIPE型は演色性が高く（Ra90）、対象物を自然な色合いで再現します。

### ■外観・寸法・仕様



品番	L	発光色	定格入力電圧	定格消費電力	照射角	最大接続灯数
LED-PIPE-310-WW	310	電球色	DC24V	7.5W	100°	2灯/5灯 <sup>**</sup>
LED-PIPE-310-NW	310	白色		7.5W		2灯/5灯 <sup>**</sup>
LED-PIPE-610-WW	610	電球色		15W		1灯/2灯 <sup>**</sup>
LED-PIPE-610-NW	610	白色		15W		1灯/2灯 <sup>**</sup>
LED-PIPE-910-WW	910	電球色		22.5W		—/1灯 <sup>**</sup>
LED-PIPE-910-NW	910	白色		22.5W		—/1灯 <sup>**</sup>
LED-PIPE-F-310-WW	310	電球色		6.5W	120°	2灯/6灯 <sup>**</sup>
LED-PIPE-F-310-NW	310	白色		6.5W		2灯/6灯 <sup>**</sup>
LED-PIPE-F-610-WW	610	電球色		13W		1灯/3灯 <sup>**</sup>
LED-PIPE-F-610-NW	610	白色		13W		1灯/3灯 <sup>**</sup>
LED-PIPE-F-910-WW	910	電球色		19.5W		1灯/2灯 <sup>**</sup>
LED-PIPE-F-910-NW	910	白色		19.5W		1灯/2灯 <sup>**</sup>

発光色、明るさはLEDの特性上ばらつきがあります。

\*それぞれ AC アダプター STD-24010T/ATS050-A240 と分岐ボックス BNK-12-H を使用したときの接続灯数です。

### ■安全上の注意

**警告** この表示を無視して誤った取り付け、取り扱いを行った場合、人が死亡や重傷を負う可能性が想定される内容を示しています。

**注意** この表示を無視して誤った取り付け、取り扱いを行った場合、人が障害を負う可能性が想定される内容、および物的障害の発生する可能性が想定される内容を示しています。

絵表示の意味	
⚠	気を付ける必要がある「注意」内容です。
🚫	してはいけない「禁止」内容です。
🛑	必ず実行していただく「強制」内容です。

#### 警告

- ⓪ 本来の使用目的と異なる使用方法や、本書で指定する以外の方法による取り付けは行わないでください。
- ⓪ ガソリン、可燃性スプレーなどの引火性雰囲気、酸などの腐食性雰囲気のある場所で使用しないでください。火災、漏電などの原因となります。
- ⓪ 雨、水滴のかかる場所、湿度の高い場所や粉塵などが飛び交う場所では使用しないでください。漏電や火災の原因となります。
- ⓪ 取り付け、取り外し、掃除作業を行う場合は必ず電源を切ってください。火災、感電、故障の原因となります。
- ⓪ 本製品を紙や布、または断熱材で覆ったりしないでください。故障、火災の原因となります。
- ⓪ 本製品の分解、改造は行わないでください。感電、火災、故障の原因となります。
- ⓑ 異常を感じたら、ただちに電源を切り、販売店・電気工事店にご相談ください。火災、感電の原因となります。

#### 注意

- ⓑ 電源装置は指定品を指定の出力（灯数）以内で使用してください。
- ⓪ 本製品の電線を引っ張ったり、潰したり、傷つけたりしないでください。故障の原因となります。また、電線にはストレスがかからないように、たるませるなど、余裕を持たせて配線してください。
- ⓪ 本製品に塗料などを塗らないでください。過熱、破損の原因となります。
- ⓪ 点灯中に光源を直視しないでください。目を痛めたり、視力障害の原因となります。
- ⓪ 使用済みのランプ・器具は、その地域の自治体が指定する方法で廃棄してください。
- ⚠ 光源部分の交換はできません。

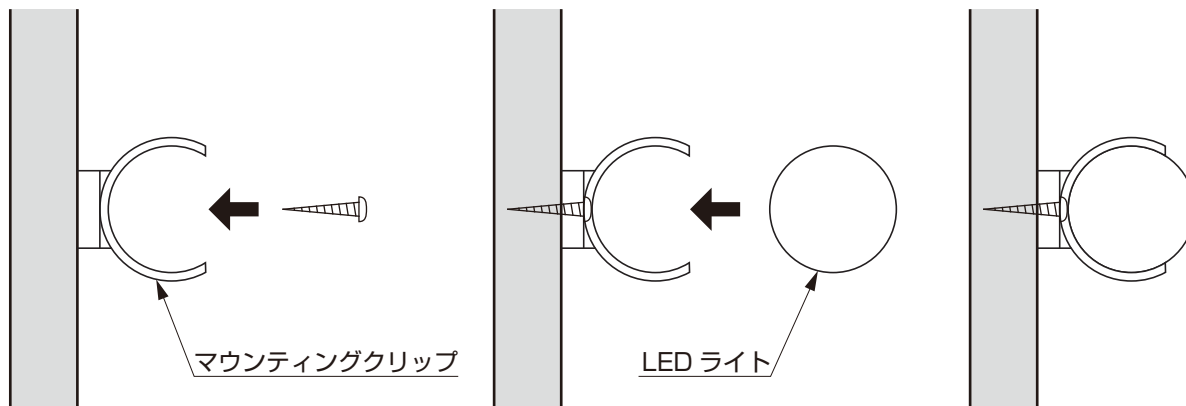
## ■取付手順

### 1 設置方法

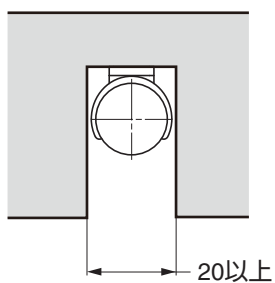
図の設置方法に従って取り付けてください。

#### ■ 面付取付

- ①マウンティングクリップを2ヶ、付属の取付ねじで固定してください。
- ②マウンティングクリップにLEDライトを取り付けてください。
- ③取り付け完了です。



#### ■ 埋込取付

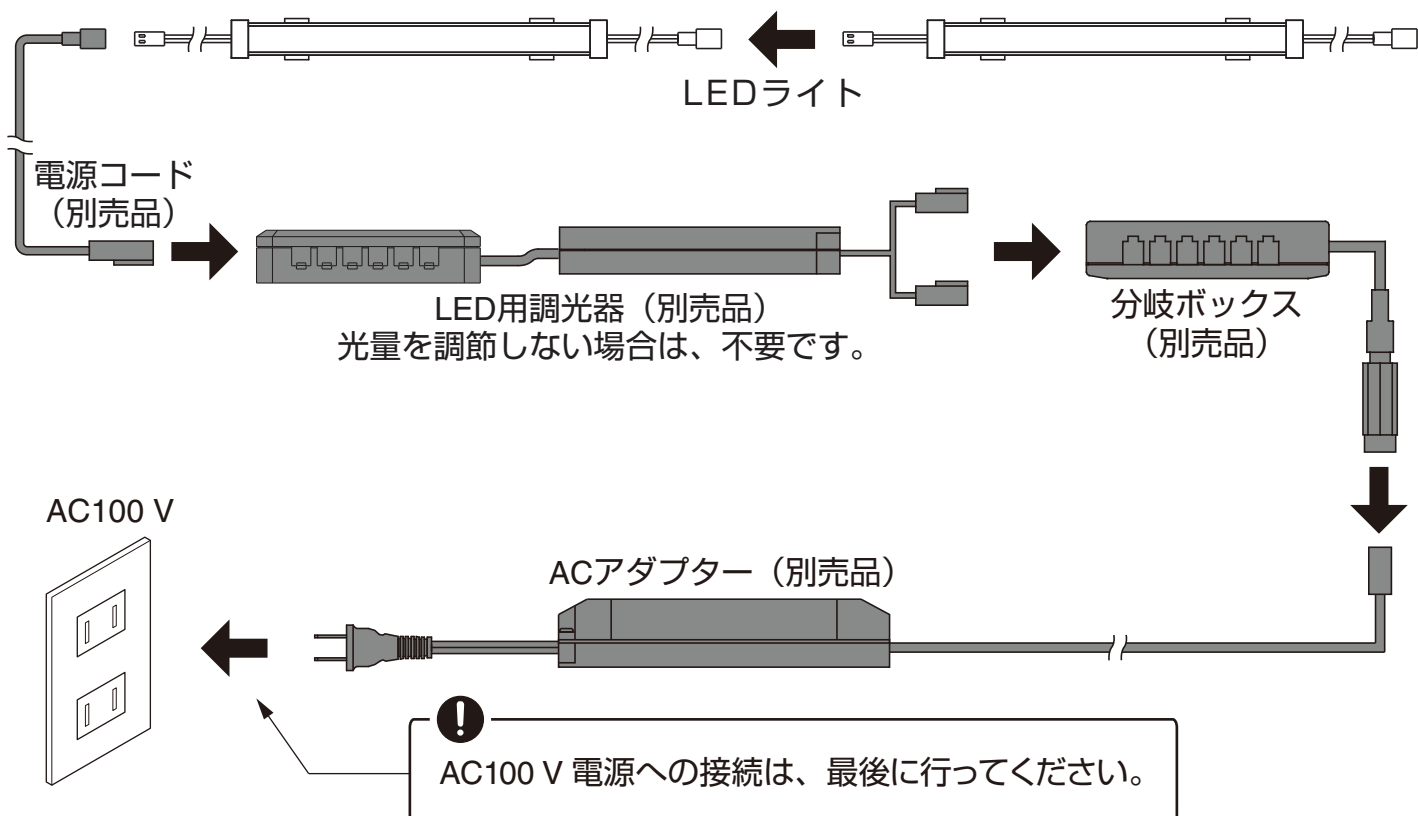


## 2 接続方法

下図のような方法で結線してください。■部分は別売品です。

### ⚠重要

- 本製品は、必ずACアダプター STD-24010Tを接続して使用してください。
- LEDライト、調光器（使用する場合）、分岐ボックス、ACアダプターを結線してから、最後にAC100 V電源に接続してください。
- 通電中はコネクタの着脱をしないでください。LEDライトの故障の原因となります。
- 本製品の最大接続灯数は、接続するACアダプターにより異なります（P.1仕様一覧参照）。



## 3 別売品一覧

品名	品番
ACアダプター (定格出力電流 1A)	STD-24010T
ACアダプター (定格出力電流 2.1A)	ATS050-A240
分岐ボックス	BNK-12-H
電源コード	215300-62501
LED用調光器 (携帯リモコンタイプ)	VCR-RC
LED用調光器 (ボタンタイプ)	VCR-U
LED用調光器 (ボリューム式)	FD-D-P4-P1
埋め込みセンサースイッチ	IR-SW-WT
マグネット付マウンティングクリップ	213010-10152

## ■お手入れ方法

お手入れの際は、安全のため必ず電源を切ってから行ってください。

- ・明るく安全に使用していただくため、定期的（6ヶ月に1回程度）に清掃、点検をしてください。
- ・汚れを落とす場合は、うすめた中性洗剤をやわらかな布にしみこませ、固く絞ってから、汚れを拭き取ってください。仕上げに、きれいな水をやわらかな布にしみこませ、固く絞ってから、洗剤を拭き取ってください。中性洗剤以外のものを使用した場合、変色、強度低下による破損の原因となります。



## ■保証

### 【保証の免責事項】

保証期間内でも次の場合には有償にさせていただきます。

- (1) 使用上の誤りおよび不当な修理や改造による故障および損傷
- (2) お買上げ後の取付場所の移設中、輸送中の落下などによる故障および損傷
- (3) 火災、地震、水害、落雷、その他天災地変、異常電圧、指定以外の電源の使用などによる故障および損傷
- (4) 車両、船舶および振動の多い場所に搭載された場合に生ずる故障および損傷
- (5) 施工上の不備に起因する故障や不具合
- (6) 法令、取扱説明書で要求される保守点検を行わないことによる故障および損傷
- (7) 日本国外での使用による故障および損傷
- (8) 指定以外の電源の使用による故障および損傷

### 【不良品について】

- ・製品については万全を期しておりますが、万一不良品があった場合、販売店（工事店）へお問い合わせください。保証期間は弊社納品書発行日から1年以内です。保証期間内に不具合が発生した場合は、原則として良品との交換をもって責任の範囲とさせていただきます。
- ・24時間連続使用など、1日20時間以上の長時間使用の場合は、保証期間は6ヶ月とします。

本製品に関するご質問・ご相談は、お買い求めいただいた販売店、または下記の窓口にお問い合わせいたします。

アーキテクトサポート室 電話番号 **03 (3864) 1122**  
受付時間 **月～金 9:00～17:30**（年末・年始・夏季休暇等は除く）

FAX 03 (3863) 6875  
E-mail: support@sugatsune.co.jp  
東京都千代田区岩本町2-5-10 〒101-0032

**SUGATSUNE** **スガツネ工業**  
LAMP 印の機能&デザイン金物メーカー

ISO 9001 (JSAQ384) ・ ISO 14001 (JSAE597) 審査登録  
※ISO9001:国内各拠点 ※ISO14001:千葉事業部 千葉工場 および 物流事業部 物流センター  
<http://www.sugatsune.co.jp/>