

Hera®

スイッチ

LED-POWER-SW型

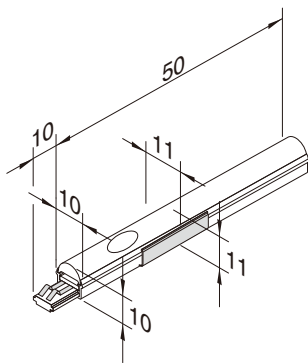
取付・取扱説明書

このたびは、弊社製品をご採用いただきありがとうございます。取付作業前に本書をよくお読みのうえ、正しく取り付け・接続を行ってください。施工に不備があると落下、火災、感電の原因となります。取り付け後は本書をいつでも取り出せるように保管してください。

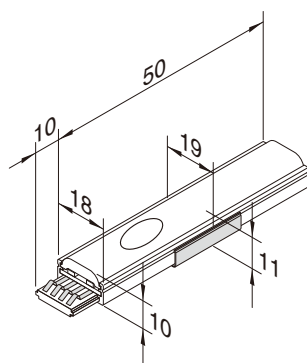
本製品について

- 本製品はLED-POWER-STICK-S型・T型専用のスイッチです。
- ライト本体にワンタッチで接続できます。

外観・寸法・仕様



LED-POWER-SW-S型



LED-POWER-SW-T型

【付属品】

- ① マウンティングクリップ…………… 1ヶ
- ② 十字穴付皿タッピンねじ…………… 1ヶ
2.5×8
- ③ 両面テープ (取付用) …………… 1ヶ

品番	対応ライト	定格入力電圧	定格電流	最大負荷
LED-POWER-SW-S	LED-POWER-STICK-S型	DC24V	1.3A	32W
LED-POWER-SW-T	LED-POWER-STICK-T型	DC24V	2A	48W

安全にお使いいただくために

警告 この表示を無視して誤った取り付け、取り扱いを行った場合、人が死亡や重傷を負う可能性が想定される内容を示しています。

注意 この表示を無視して誤った取り付け、取り扱いを行った場合、人が障害を負う可能性が想定される内容、および物的障害の発生する可能性が想定される内容を示しています。

絵表示の意味

- ⚠ 気を付ける必要がある「注意」内容です。
- 🚫 してはいけない「禁止」内容です。
- 🔥 必ず実行していただく「強制」内容です。

警告

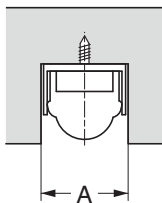
- ⊖ 本来の使用目的と異なる使用方法や、本書で指定する以外の方法による取り付けは行わないでください。
- ⊖ ガソリン、可燃性スプレーなどの引火性雰囲気、酸などの腐食性雰囲気のある場所で使用しないでください。火災、漏電などの原因となります。
- ⊖ 雨、水滴のかかる場所、湿度の高い場所や粉塵などが飛び交う場所では使用しないでください。漏電や火災の原因となります。
- ⊖ 取り付け、取り外し、掃除作業を行う場合は必ず電源を切ってください。火災、感電、故障の原因となります。
- ⊖ 本製品を紙や布、または断熱材で覆ったりしないでください。故障、火災の原因となります。
- ⊖ 本製品の分解、改造は行わないでください。感電、火災、故障の原因となります。
- 🔥 異常を感じたら、ただちに電源を切り、販売店・電気工事店にご相談ください。火災、感電の原因となります。

注意

- 🔥 電源装置は指定品を指定の出力(灯数)以内で使用してください。
- ⊖ 本製品に塗料などを塗らないでください。過熱、破損の原因となります。
- ⊖ 本製品はLED-POWER-STICK-S型・T型専用です。他の照明には使用しないでください。

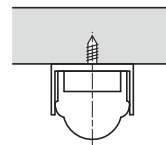
取付加工図

■ 埋込仕様



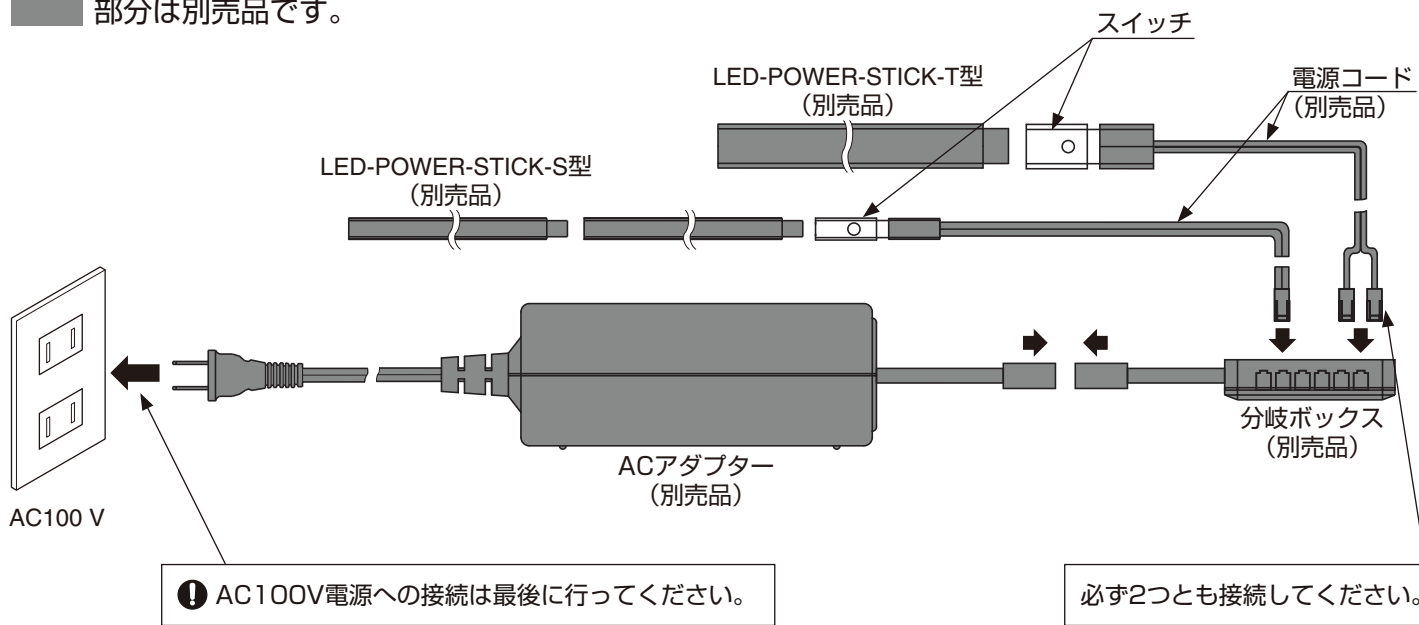
品番	A
LED-POWER-SW-S	12
LED-POWER-SW-T	20

■ 面付仕様



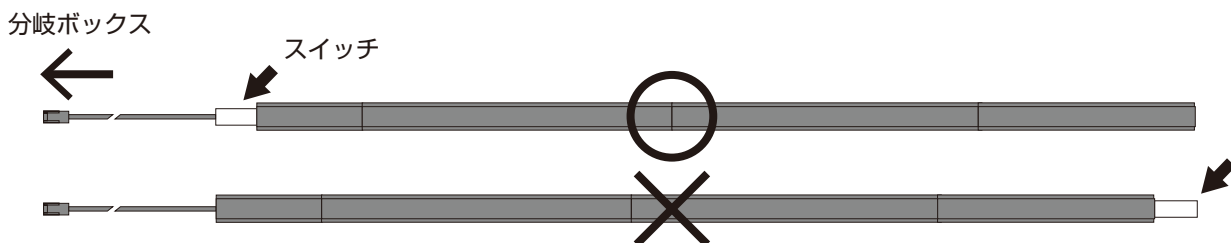
接続方法

■ 部分は別売品です。



⚠ 注意

スイッチはライト本体と分岐ボックスの間に設置してください。



本製品に関するご質問・ご相談は、お買い求めいただいた販売店、または下記の窓口をお願いいたします。

アーキテクトサポート室 電話番号 **03 (3864) 1122**

受付時間 **月～金 9:00～17:30** (年末・年始・夏季休暇等は除く)

FAX 03 (3863) 6875

E-mail : support@sugatsune.co.jp

東京都千代田区岩本町2-5-10 〒101-0032

SUGATSUNE **スガツネ工業**
LAMP 印の機能&デザイン金物メーカー

ISO 9001 (JSAQ384) ・ ISO 14001 (JSAE597) 審査登録
※ISO9001:国内各拠点 ※ISO14001:千葉事業部 千葉工場 および 物流事業部 物流センター
<http://www.sugatsune.co.jp/>