

取付・取扱説明書 LED-TAPE-COB-4 型

LED テープライト 極細ドットレスタイプ

このたびは、弊社製品をご採用いただきありがとうございます。取付作業前に本書をよくお読みのうえ、正しく取付け・接続をしてください。取付け・接続に不備があると落下、火災、感電の原因になります。取付後は本書をいつでも取り出せるよう保管してください。

本製品について

- カウンターや棚下など、インテリア用の極細ライン照明です。
- 裏側の両面粘着テープで任意の位置に貼り付けることができます。
- 50 mmごとに切断可能箇所 (P.2参照) があり、長さの調整ができます。

品番の見方

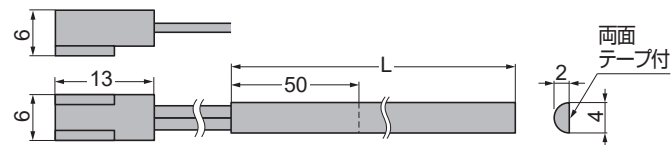
LED - TAPE - COB-4 - 250 WW

L 寸法	発光色	
	発光色	色温度
XW	電球色	2700 K
WW		3000 K
NW	白色	4000 K

外観・寸法・仕様

電線長さ：2500 mm

※ L=5000のみ電線が両端から出ています。



AC アダプター別 最長接続長さ			定格 入力電圧	最小 曲げ半径
ATS024T-A240 出力電流 1 A 推奨使用消費電力 23.6 W	ATS050T-A240 出力電流 2.1 A 推奨使用消費電力 48.2W	ATS065TS-A240 出力電流 2.7 A 推奨使用消費電力 62.0W		
3250 mm	7000 mm	9000 mm	DC 24 V	25 mm

発光色、明るさはLEDの特性上ばらつきがあります。/ 分岐ボックス BNK-12-H を使用したときの長さです。

※ 組み合わせる各テープライトの長さによって最長接続長さは異なります。下記「定格消費電力一覧」で各テープライトの定格消費電力をご確認のうえ、消費電力の合計値が AC アダプターの出力を超えないようにしてください。

【計算例 1】 1500 mm のテープライトを 3 本使用する (合計 4500 mm)
 (1) 1500 mm の定格消費電力を下表で確認 → 9.5 W
 (2) 消費電力の合計値から AC アダプターを選定
 9.5 W × 3 本 = 28.5 W < 48.2 W (ATS050T-A240)

【計算例 2】 4500 mm のテープライトを 1 本使用する (合計 4500 mm)
 (1) 4500 mm の定格消費電力を下表で確認 → 23.6 W
 (2) 消費電力の合計値から AC アダプターを選定
 23.6 W × 1 本 = 23.6 W ≤ 23.6 W (ATS024T-A240)

定格消費電力一覧

L寸法 (mm)	定格消費電力 (W)	L寸法 (mm)	定格消費電力 (W)	L寸法 (mm)	定格消費電力 (W)	L寸法 (mm)	定格消費電力 (W)	L寸法 (mm)	定格消費電力 (W)	L寸法 (mm)	定格消費電力 (W)	L寸法 (mm)	定格消費電力 (W)	L寸法 (mm)	定格消費電力 (W)
50	0.3	650	4.3	1250	8.0	1850	11.6	2450	14.9	3050	17.8	3650	20.4	4250	22.8
100	0.7	700	4.6	1300	8.3	1900	11.9	2500	15.1	3100	18.1	3700	20.6	4300	23.0
150	1.0	750	4.9	1350	8.6	1950	12.2	2550	15.4	3150	18.3	3750	20.8	4350	23.1
200	1.4	800	5.2	1400	8.9	2000	12.4	2600	15.6	3200	18.5	3800	21.0	4400	23.3
250	1.7	850	5.5	1450	9.2	2050	12.7	2650	15.9	3250	18.7	3850	21.2	4450	23.5
300	2.0	900	5.8	1500	9.5	2100	13.0	2700	16.1	3300	18.9	3900	21.4	4500	23.6
350	2.4	950	6.1	1550	9.8	2150	13.3	2750	16.4	3350	19.1	3950	21.6	4550	23.7
400	2.7	1000	6.5	1600	10.1	2200	13.5	2800	16.6	3400	19.3	4000	21.8	4600	23.9
450	3.1	1050	6.8	1650	10.4	2250	13.8	2850	16.9	3450	19.6	4050	22.0	4650	24.0
500	3.4	1100	7.1	1700	10.7	2300	14.1	2900	17.1	3500	19.8	4100	22.2	4700	24.2
550	3.7	1150	7.4	1750	11.0	2350	14.4	2950	17.4	3550	20.0	4150	22.4	4750	24.3
600	4.0	1200	7.7	1800	11.3	2400	14.6	3000	17.6	3600	20.2	4200	22.6	4800	24.5

安全にお使いいただくために

- ⚠ 警告・注意
- 🚫 禁止
- ❗ 厳守
- 🔌 電源プラグを抜く

警告 死亡または重傷を負うおそれがある内容を示します。

- ❗ コネクターの付いていない電線同士をつなげる工事は必ず電気工事店 (有資格者) に依頼してください。
- 🚫 本来の使用目的と異なる使用方法や、本書で指定する以外の方法による取付けはしないでください。
- 🚫 ガソリン、可燃性スプレー、有機溶剤などの引火性雰囲気、酸などの腐食性雰囲気のある場所で使用しないでください。火災、漏電、爆発などの原因になります。
- 🚫 水滴のかかる場所、湿度の高い場所や粉塵などが飛び交う場所では使用しないでください。漏電、火災の原因になります。
- 🚫 紙や布、または断熱材で覆ったり、燃えやすい物を近づけないでください。故障、火災の原因になります。
- 🚫 分解、改造、構成部品の交換はしないでください。感電、火災、短寿命、故障の原因になります。
- 🔌 取付け、取外し、掃除作業をする場合は必ず電源を切ってください。やけど、火災、感電、故障の原因になります。
- 🚫 異常を感じたら、ただちに電源を切り、販売店・電気工事店にご相談ください。火災、感電の原因になります。

注意 軽傷を負うことや、物的損害が発生するおそれがある内容を示します。

- ⚠ 光源部分の交換はできません。
- ❗ 電源装置は指定品を指定の出力以内で使用してください。
- 🚫 使用済みの製品は、その地域の自治体が指定する方法で廃棄してください。
- 🚫 電線を引っ張ったり、押し込んだり潰したり、傷つけたりしないでください。感電、火災、故障の原因になります。また、電線にはストレスがかからないように、たるませるなど、余裕を持たせて配線してください。
- 🚫 塗料などを塗らないでください。故障、過熱、破損の原因になります。
- 🚫 点灯中に光源を直視しないでください。目を痛めたり、視力障害の原因になります。

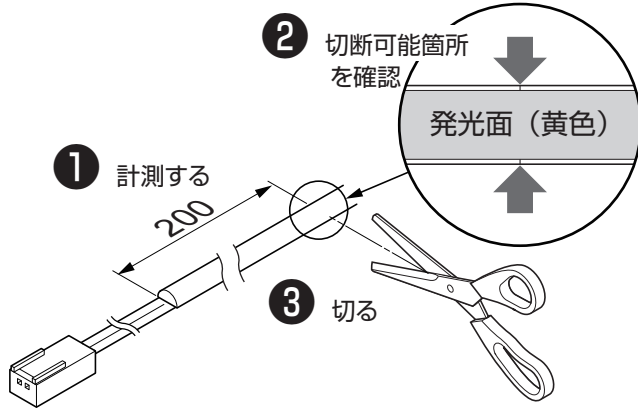
取付手順

1 設置方法

【1】長さの調整 (LED ライトの切断)

50 mm ごとに切断可能箇所があり、長さを調整できます。

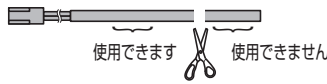
例：200 mm で使用したい場合



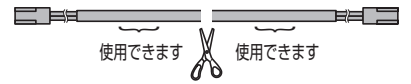
⚠ 注意

△切り落としたLEDライトのうち、電線が無い側は使用できません。

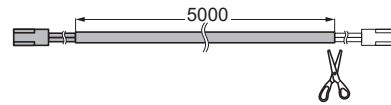
L = 250、1000、2000の場合



L = 5000の場合



❶ L=5000で使用する場合、両端から出ている電線のどちらか1本を切断してください。



❷ 切断面は必ず接着剤などで絶縁してください。

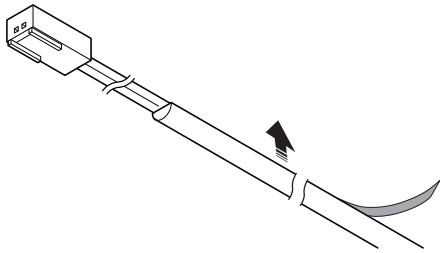
推奨接着剤：LOCTITE403

高粘度、低白化、瞬間接着剤 (シアノアクリレート系)

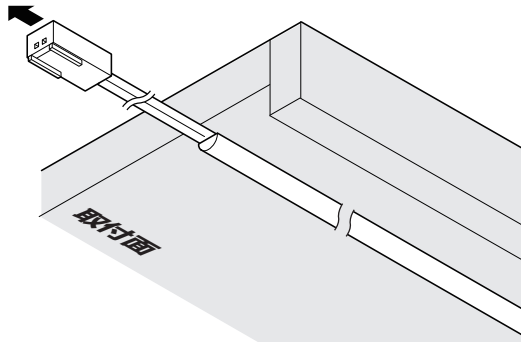
【2】取付け

取付箇所の汚れを落とし、両面粘着テープの剥離紙をはがして貼り付けてください。

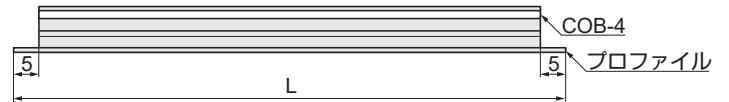
取付面へ直接貼り付ける場合



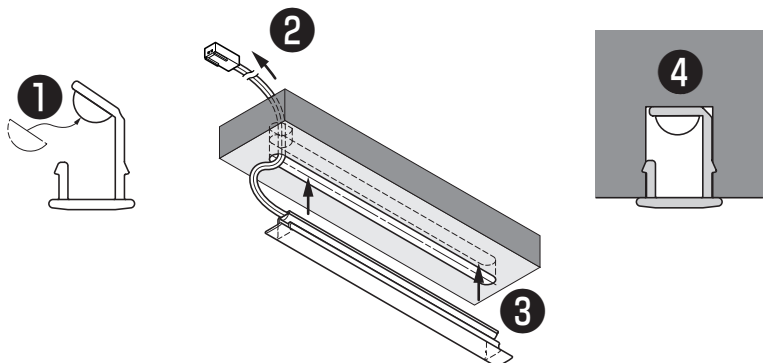
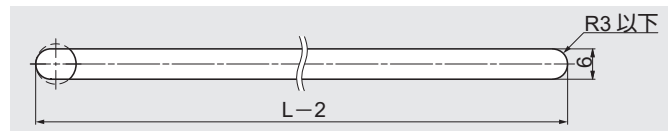
分岐ボックスまたはLED用調光器に接続



プロファイル (別売品) を使用する場合



取付加工寸法

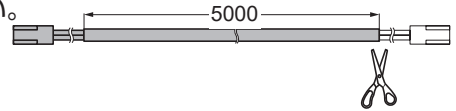


2 接続方法

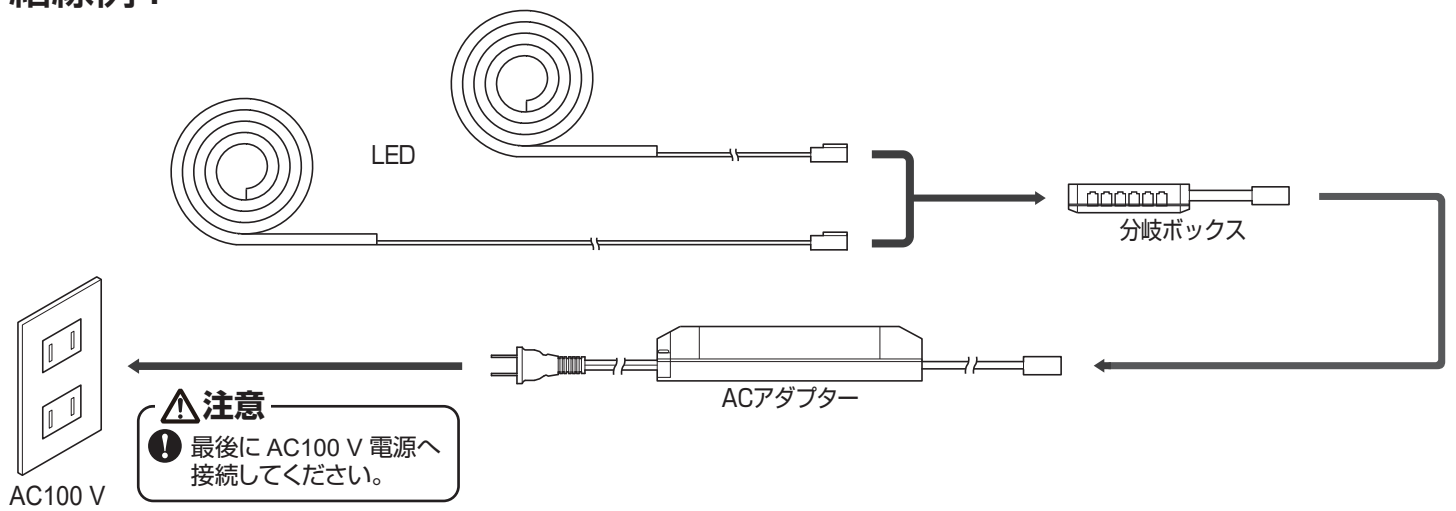
下図のような方法で結線してください。■部分は別売のオプション部品です。

⚠注意

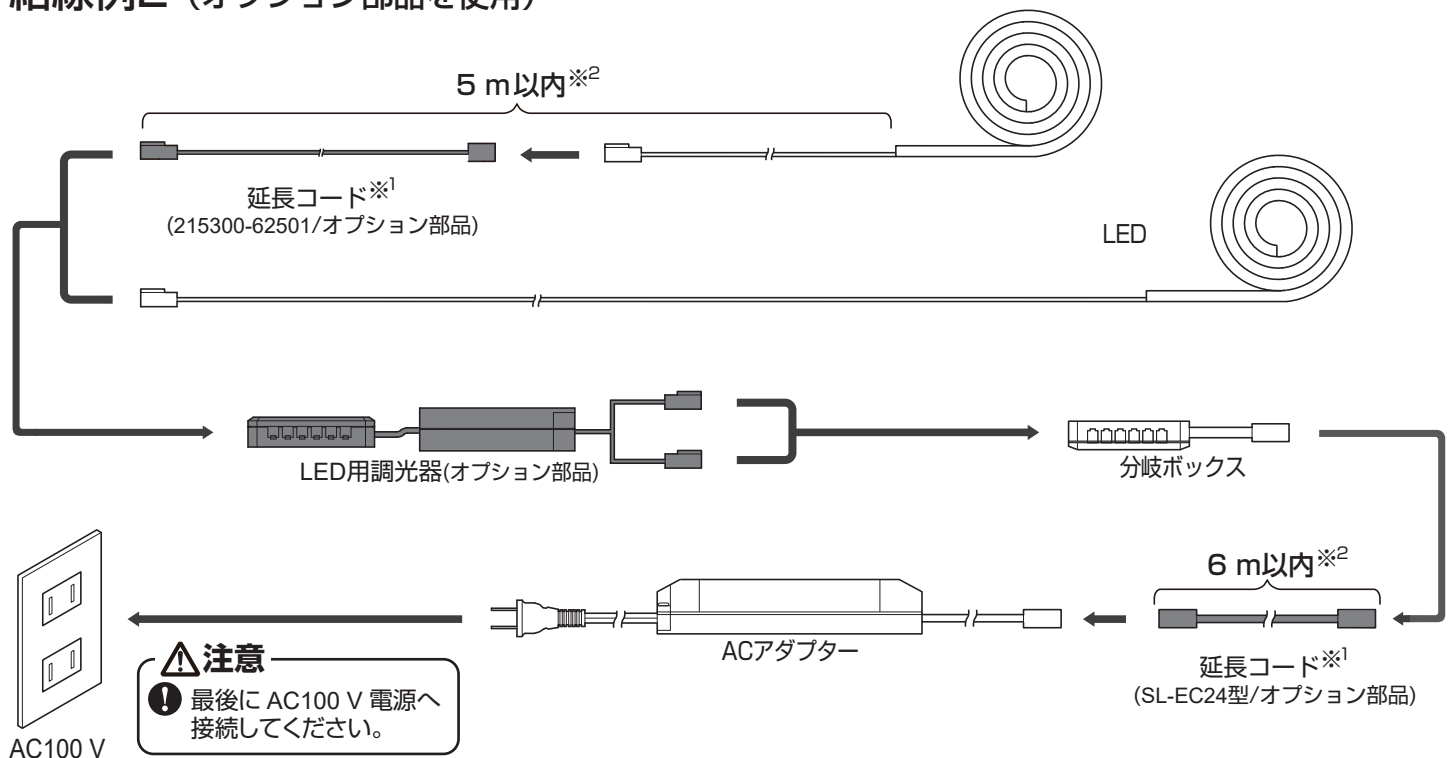
- ❗ 本製品は、必ず指定のACアダプター (P.1参照)を接続して指定の出力以内で使用してください。
- ❗ LEDライト、分岐ボックス、ACアダプターなどをすべて結線してから、最後にAC100 V電源へ接続してください。
- ⊘ 通電中はコネクタの着脱をしないでください。LEDライトの故障の原因になります。
- ⊘ 2種類の延長コード(215300-62501とSL-EC24型)は併用しないでください。LEDライトが暗くなることがあります(※¹)。
- ⚠ 2種類の延長コード(215300-62501とSL-EC24型)のそれぞれ使用できる長さは「結線例2」を参照してください(※²)。
- ❗ L=5000で使用する場合、両端から出ている電線を1本切断してください。



結線例1



結線例2 (オプション部品を使用)



別売品一覧

取付けに必要な部品

品名		品番
ACアダプター	出力電流 1A、推奨使用消費電力 23.6 W	ATS024T-A240
	出力電流 2.1A、推奨使用消費電力 48.2 W	ATS050T-A240
	出力電流 2.7 A、推奨使用消費電力 62.0 W	ATS065TS-A240
分岐ボックス		BNK-12-H

オプション部品

品名		品番	
LED用 調光器	リモコン・ボタン操作	VCR-RAD型	
	スマホ操作タイプ	VCR-WF	
	ボリューム式	LEDDM-DC24V	
スイッチ	埋め込みセンサースイッチ (調光機能付)	IR-CR-SW型	
	DCコネクター付小型スイッチ (埋込取付け)	SL-SW1-DC24型	
	DCコネクター付プッシュ OFF スイッチ (面取付け)	SL-SW2-DC24型	
	ワイヤレスプッシュ OFFスイッチ	WIRELESS-DCS型	
	人感センサースイッチ	MINI-MS-PIR3	
延長コード※ ¹	LEDライトに接続	500 mm	215300-500
		1000 mm	215300-1000
		2500 mm	215300-62501
	ACアダプターに接続	1800 mm	SL-EC24-1800
3000 mm		SL-EC24-3000	
プロファイル		MILLED-PROFILE-S型	

※¹ 215300-62501 と SL-EC24 型を併用しないでください。LED ライトが暗くなることがあります。

お手入れ方法

⚠ 注意

❗ お手入れの際は、安全のため必ず電源を切ってください。



- ・明るく安全に使用していただくため、定期的（6ヶ月に1回程度）に清掃、点検をしてください。
- ・汚れを落とす場合は、うすめた中性洗剤をやわらかな布にしみこませ、固く絞ってから、汚れを拭き取ってください。仕上げに、きれいな水をやわらかな布にしみこませ、固く絞ってから、洗剤を拭き取ってください。中性洗剤以外のものを使用した場合、変色、強度低下による破損の原因になります。

保証

【保証の免責事項】

保証期間内でも次の場合には原則として有償とさせていただきます。

- (1) 使用上の誤りおよび不当な修理や改造による故障および損傷
- (2) お買上げ後の取付場所の移設、輸送、落下などによる故障および損傷
- (3) 火災、地震、水害、落雷、その他天災地変、異常電圧、指定外の使用電源（電圧、周波数）などによる故障および損傷
- (4) 車両、船舶などに搭載された場合に生ずる故障および損傷
- (5) 施工上の不備に起因する故障や不具合
- (6) 法令、取扱説明書で要求される保守点検を行わないことによる故障および損傷
- (7) 日本国外での使用による故障および損傷

【保証期間】

- ・本製品の保証期間は、弊社納品書発行日から1年間です。
- ・24時間連続使用など、1日20時間以上の長時間使用の場合は、上記の半分の期間とします。

【製品の不具合があった場合は】

保証期間内に万一不具合が発生した場合は、お買上日を特定できるものを添えてお買上げの販売店(工事店)までお申し出ください。保証の内容は良品との交換をもって責任の範囲とさせていただきます。

本製品に関するご質問・ご相談は、
ご購入先の販売店 へのお問い合わせを推奨しております。

※弊社は代理店販売をメインとしておりますので、販売代理店へ先ずお問い合わせいただく事が、スムーズな対応にもなります。

SUGATSUNE **スガツネ工業**
LAMP 印の機能&デザイン金物メーカー

TEL:03-3864-1122(代) 平日9:00~17:30
E-mail: support@sugatsune.co.jp

2022.09 1548-1