

取付・取扱説明書

Hera®

LED-WARDROBE-Q 型

LED 付ハンガーパイプ 人感センサー付

このたびは、弊社製品をご採用いただきありがとうございます。

取付作業前に本書をよくお読みのうえ、正しく取付け・接続をしてください。

取付け・接続に不備があると落下、火災、感電の原因になります。取付後は、本書をいつでも取り出せるよう保管してください。

本製品について

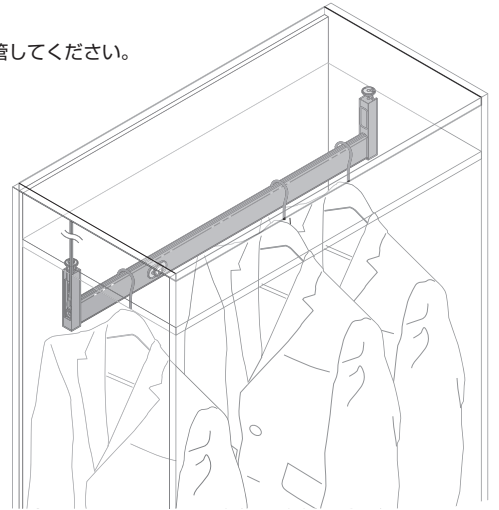
- ハンガーパイプ下面のLEDが人感センサーにより、自動で発光/消灯します。
- お好みの寸法にカットして使用できます（最低長さ：300mm）。
- 天板、側板の両方に取り付けることができます。

品番の見方

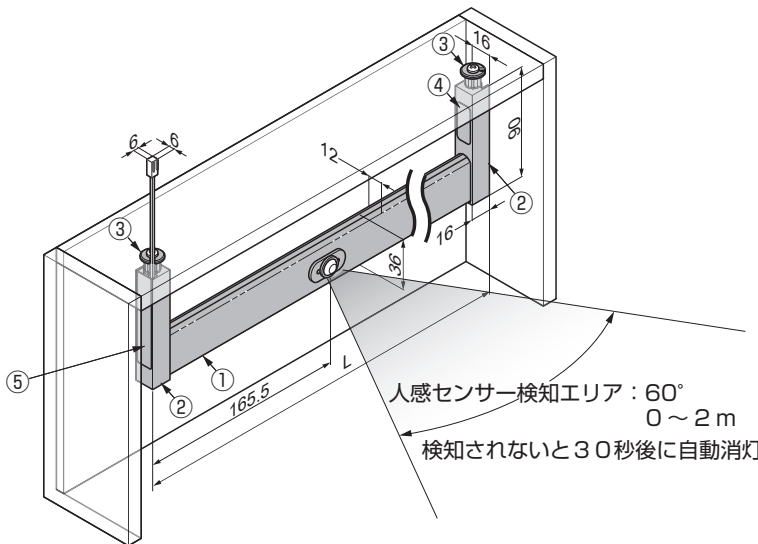
LED-WARDROBE-Q - B L - 600

L寸法

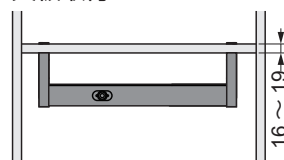
L	定格消費電力	切断すると約
600	4.7W	0.38W / 50mm 減少します。
1200	9.3W	



外観・寸法・仕様

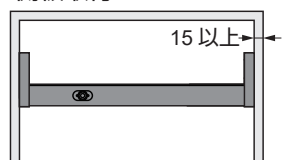


天板取付



L	耐荷重
600	20kg
1200	12kg

側板取付



L	耐荷重
600	25kg
1200	15kg

部品名	数量
①本体	1本
②支柱	2ヶ
③ブラケット（天板取付用）	2ヶ
④支柱カバー（内側用）	2ヶ
⑤支柱カバー（外側用）	2ヶ
⑥ヘキサロピュラ (T20) 穴付バインド小ねじ M4 × 25 ゆるみ防止剤付	2本
⑦ヘキサロピュラ (T20) 穴付皿小ねじ M4 × 6	2本
⑧ヘキサロピュラ (T20) 穴付皿タッピンねじ 4 × 25	4本

安全にお使いいただくために

- ⚠ 警告・注意
- 🚫 禁止
- 🛑 厳守
- 🚫 分解禁止
- 🔌 電源プラグを抜く

取付上の注意

警告 死亡または重傷を負うおそれがある内容を示します。

- ⚠ 本来の使用目的と異なる使用方法や、本書で指定する以外の方法による取付けはしないでください。
 - ・電線を引っ張ったり、押し込んだり、潰したり、傷つけたりしないでください。
 - ・火災、感電、故障の原因になります。また、電線にストレスがかからないように、たるませるなど、余裕をもたせて配線してください。
 - ・被覆の損傷や断線したコードをそのまま使用しないでください。感電、火災の原因になります。
 - ・紙や布、または断熱材で覆ったり、燃えやすい物は近づけないでください。
 - ・火災、故障の原因になります。
- 🛑 コネクターの付いていない電線同士をつなげる工事は必ず電気工事店（有資格者）に依頼してください。
- 🚫 分解、改造、構成部品の交換はしないでください。感電、火災、短寿命の原因になります。
- 🔌 取付け、取外し、清掃作業をする場合は、必ず電源を切ってください。やけど、火災、感電、故障の原因になります。

注意 傷を負うことや、物的損害が発生するおそれがある内容を示します。

- ⚠ 本製品に塗料などを塗らないでください。故障、過熱、破損の原因になります。
- 🛑 取り付け部分は、器具質量、操作力に十分耐えるよう、強度を確認してください。
- ⚠ 電源装置は指定品を指定の出力以内で使用してください。不点灯、短寿命の原因になります。
- ⚠ 本体内のアルミの切粉などはきれいに取り除いてください。短絡、漏電の原因になります。

使用上の注意(使用する方へ必ず伝えてください)

警告 死亡または重傷を負うおそれがある内容を示します。

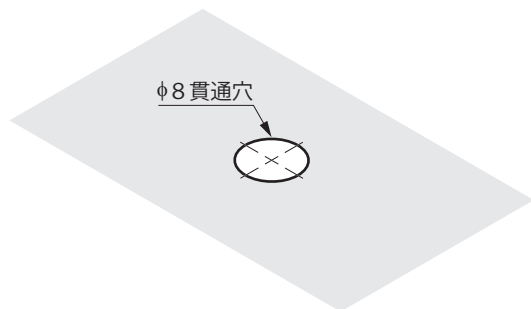
- ⚠ ガソリン、可燃性スプレーなどの引火性雰囲気、酸などの腐食性雰囲気のある場所で使用しないでください。火災、漏電、爆発などの原因になります。
- ⚠ 水滴のかかる場所、湿度の高い場所や粉塵などが飛び交う場所では使用しないでください。漏電、火災の原因になります。
- 🛑 異常を感じたら、ただちに電源を切り、販売店・電気工事店にご相談ください。火災、感電の原因になります。

注意 軽傷を負うことや、物的損害が発生するおそれがある内容を示します。

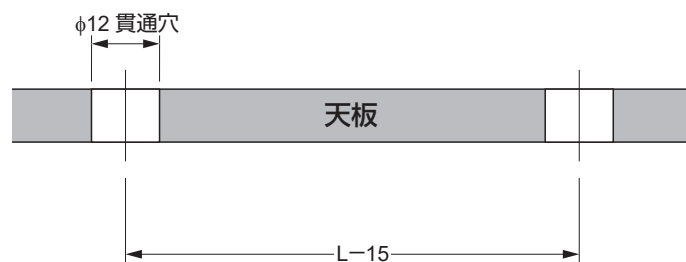
- ⚠ 振動や衝撃のあるところでは使用しないでください。破損の原因になります。
- ⚠ 直射日光の当たる場所では使用しないでください。過熱、短寿命の原因になります。
- ⚠ ガソリンやシンナー、ベンジン等の揮発物で拭いたり、殺虫剤をかけたりしないでください。変色・破損の原因になります。
- ⚠ 本製品に塗料などを塗らないでください。故障、過熱、破損の原因になります。
- ⚠ 点灯中、消灯直後は灯具に触れないでください。やけどをする危険があります。
- ⚠ 無理な力を加えないでください。また、落としたり、物をぶつけたりしないでください。破損、故障、怪我の原因になります。
- ⚠ 点灯中に光源を直視しないでください。目を痛めたり、視力障害の原因になります。
- 🛑 使用済みの照明・器具は、その地域の自治体が指定する方法で廃棄してください。

取付加工図

配線穴

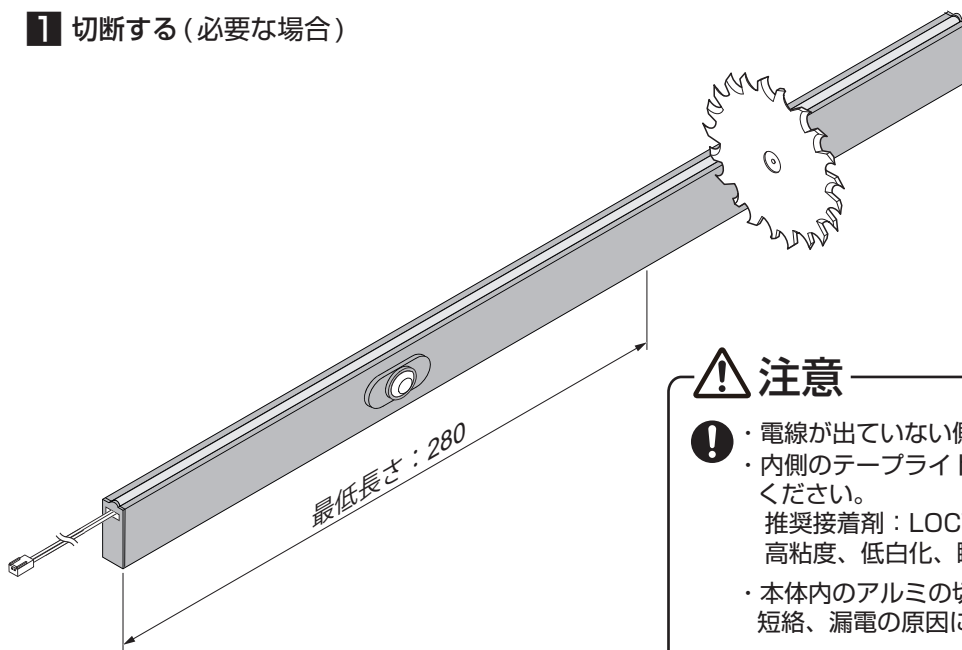


③ブラケット（天板取付用）取付穴



取付手順

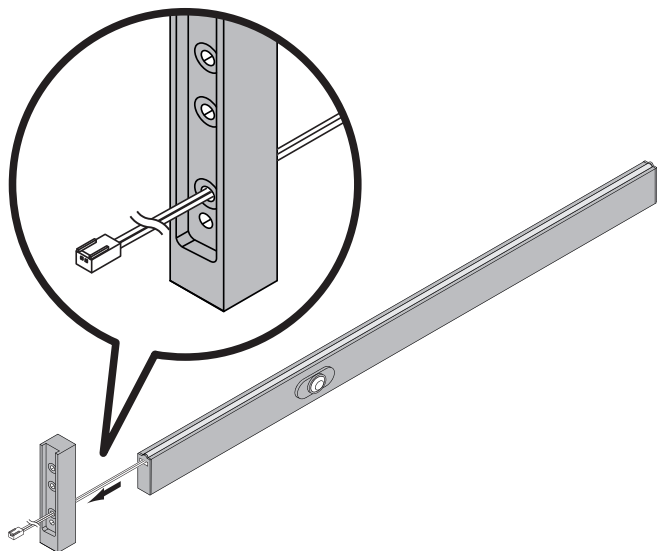
1 切断する（必要な場合）



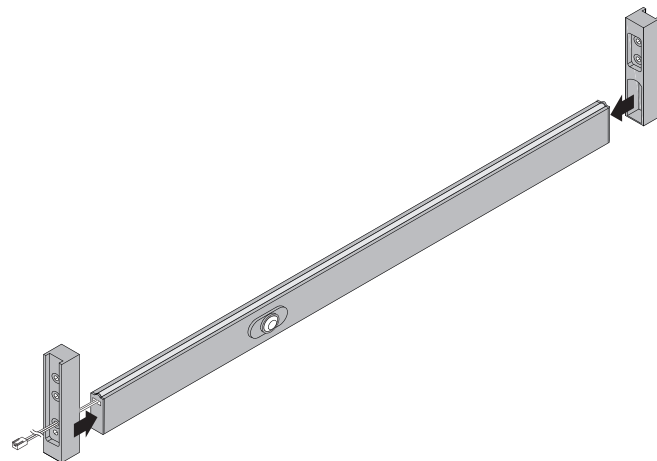
注意

- ⚠ 電線が出ていない側を切断してください。
- ⚠ 内側のテープライトの切断面は必ず接着剤などで絶縁してください。
推奨接着剤：LOCTTITE403
高粘度、低白化、瞬間接着剤（シアノアクリレート系）
- ⚠ 本体内のアルミの切粉などは、きれいに取り除いてください。
短絡、漏電の原因になります。
- ⚠ 切断側が最大 50mm、発光しなくなる場合がありますが、
使用上問題ありません。
不点灯幅を少なくしたい場合は、
「50 mmの倍数長さ+ 30 mm」の長さで切断することをお勧めします。

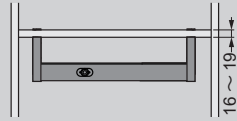
2 配線を逃がす



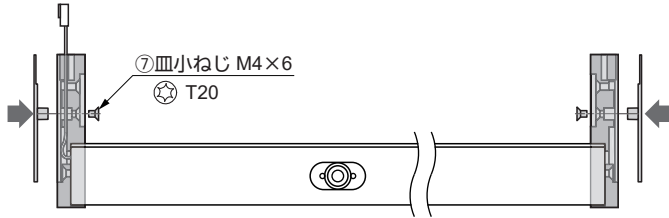
3 本体と支柱を組む



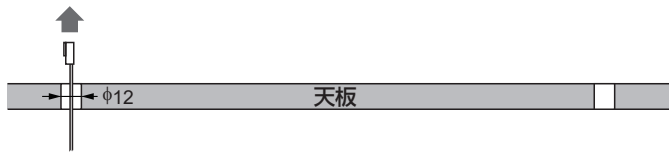
天板取付の場合



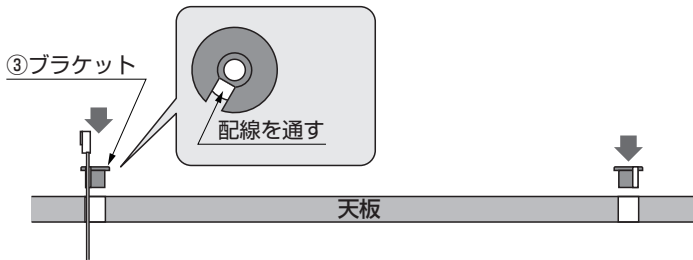
4 支柱カバー（外側）を取り付ける



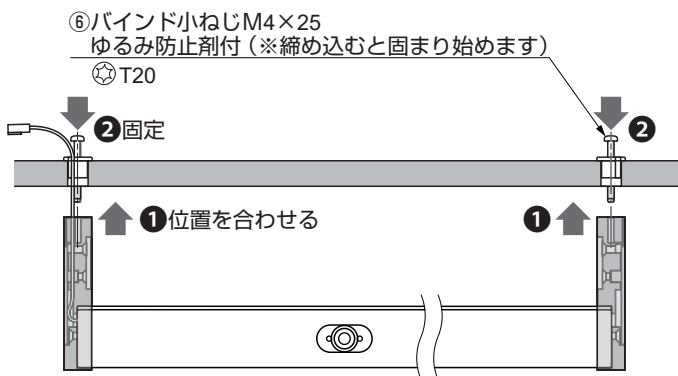
5 配線を逃がす



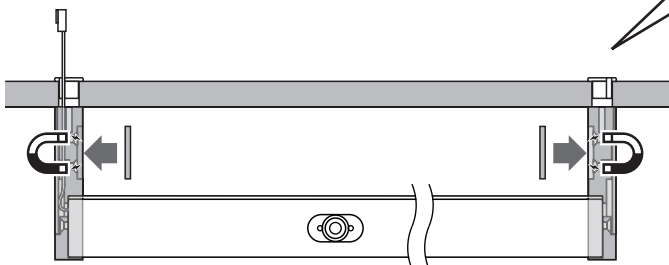
6 ブラケット（天板取付用）を取り付ける



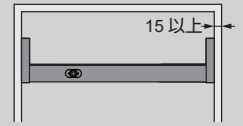
7 天板に固定



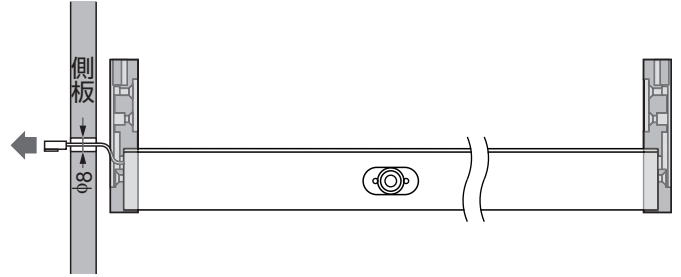
8 支柱カバー（内側用）を取り付ける



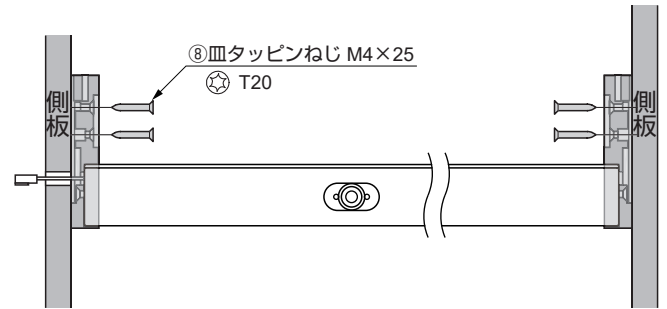
側板取付の場合



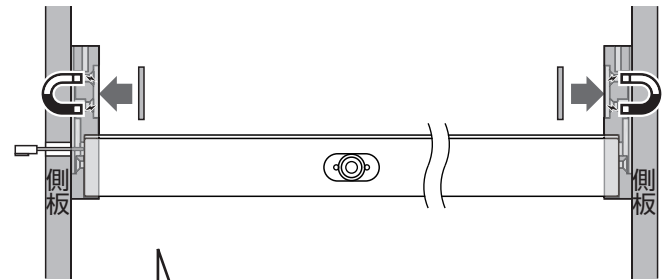
4 配線を逃がす



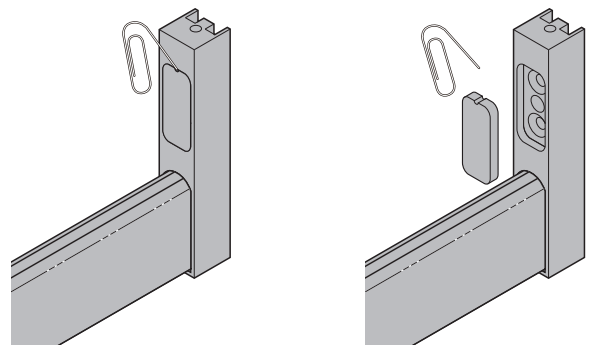
5 側板に固定する



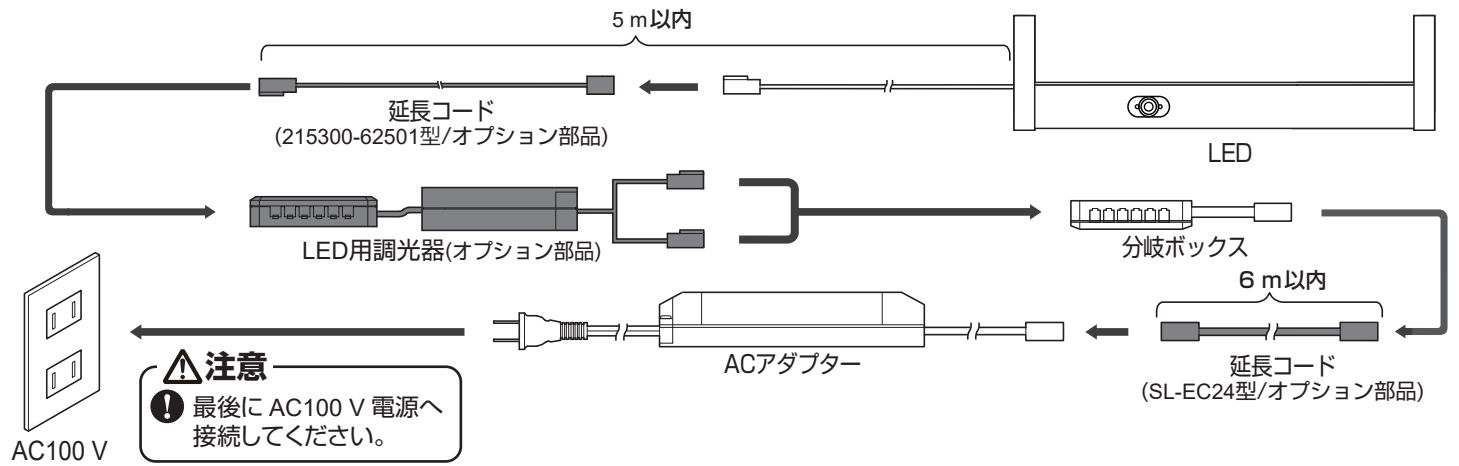
6 支柱カバー（内側用）を取り付ける



支柱カバー（内側用）の外し方（天板取付、側板取付共通）



接続方法



別売品一覧

取付に必要な部品

品名	品番	
AC アダプター	出力電流 1A, 推奨使用消費電力 23.6W	ATS024T-A240
	出力電流 2.1A, 推奨使用消費電力 48.2W	ATS050T-A240
	出力電流 2.7A, 推奨使用消費電力 62.0W	ATS065T-A240
	分岐ボックス	BNK-12-H

オプション部品

品名	品番		
LED 用調光器	携帯リモコンタイプ	VCR-RC	
	ボタンタイプ	VCR-U	
	スマホ操作タイプ	VCR-WF	
	ボリューム式	LEDDM-DC24V	
延長コード※	LED ライトに接続	2500mm 215300-62501	
	AC アダプターに接続	1800mm	SL-EC24-1800
		3000mm	SL-EC24-3000

※ 215300-62501 と SL-EC24 型を併用しないでください。
LED が暗くなることがあります。

お手入れ方法

注意

① お手入れの際は、安全のため必ず電源を切ってください。



- ・明るく安全に使用していただくため、定期的（6ヶ月に1回程度）に清掃、点検をしてください。
- ・汚れを落とす場合は、うすめた中性洗剤をやわらかな布にしみこませ、固く絞ってから、汚れを拭き取ってください。仕上げに、きれいな水をやわらかな布にしみこませ、固く絞ってから、洗剤を拭き取ってください。中性洗剤以外のものを使用した場合、変色、強度低下による破損の原因になります。

保証

【保証の免責事項】

保証期間内でも次の場合には、原則として有償とさせていただきます。

- (1) 使用上の誤りおよび不当な修理や改造による故障および損傷
- (2) お買上げ後の取付場所の移設、輸送、落下などによる故障および損傷
- (3) 火災、地震、水害、落雷、その他天災地変、異常電圧、指定外の使用電源（電圧、周波数）などによる故障および損傷
- (4) 車両、船舶などに搭載された場合に生ずる故障および損傷
- (5) 施工上の不備に起因する故障や不具合
- (6) 法令、取扱説明書で要求される保守点検を行わないことによる故障および損傷
- (7) 日本国外での使用による故障および損傷

【保証期間】

- ・本製品の保証期間は、弊社納品書発行日から1年間です。
- ・24時間連続使用など、1日20時間以上の長時間使用の場合は、上記の半分の期間とします。

【製品の不具合があった場合は】

保証期間内に万一不具合が発生した場合は、お買上日を特定できるものを添えてお買上げの販売店(工事店)までお申し出ください。
保証の内容は良品との交換をもって責任の範囲とさせていただきます。

本製品に関するご質問・ご相談は、
ご購入先の販売店 へのお問い合わせを推奨しております。

※弊社は代理店販売をメインとしておりますので、販売代理店へ先ずお問い合わせいただく事が、スムーズな対応にもなります。

SUGATSUNE スガツネ工業
LAMP 印の機能&デザイン金物メーカー

TEL:03-3864-1122(代) 平日9:00~17:30
E-mail: support@sugatsune.co.jp

2024.03 1617-2j