

レバーハンドル LH2型 取付説明書

LH2-B011型 LH2-B021型 LH2-B031型
LH2-B041型 LH2-B051型 LH2-B061型

このたびは、弊社製品をご採用いただきありがとうございます。取付作業前に本書をよくお読みのうえ、正しく取り付けてください。取り付け後は、本書をいつでも取り出せるよう保管してください。

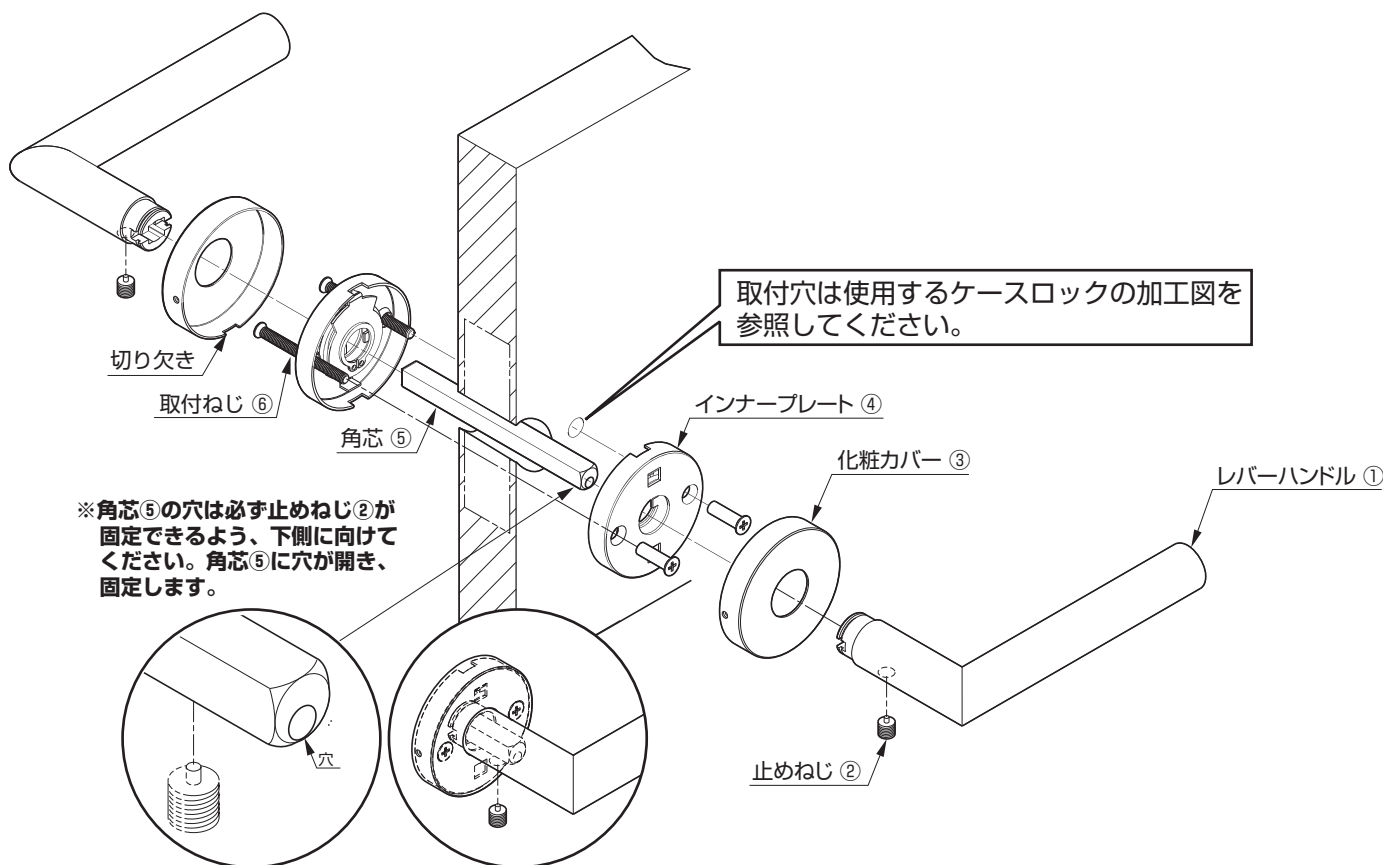
■ 取付方法

LX型ケースロック LX-51

スタンダード型ケースロック VM-51

スタンダード型チューブラ錠 LA-51のいずれかをご使用ください。

- 〈1〉 本製品の取付位置を決め、下記取付穴加工図に従って、穴加工をしてください。
- 〈2〉 インナープレート④で扉を挟み、取付ねじ⑥で固定してください。
インナープレート④の切り欠きが化粧カバー③と垂直に合うようにしてください。
- 〈3〉 角芯⑤を、インナープレート④に差し込んでください。
角芯⑤の左右の出具合が同じになる位置に印をつけてください。
- 〈4〉 化粧カバー③を切り欠きが下を向くように、インナープレート④に組み込んでください。
- 〈5〉 片方のレバーハンドル①を〈3〉で付けた印まで角芯⑤に差し込み、止めねじ②で固定してください。※
止めねじ②は、角芯⑤に当たった後、更に締め込んでください（角芯⑤に穴が開き固定します）。
インナープレート④にレバーハンドル①を差し込んでください。
- 〈6〉 もう一方のレバーハンドル①も角芯⑤に差し込んでください。
こちら側の止めねじは締めないでください。
- 〈7〉 両方のレバーハンドル①を、化粧カバー③にがたつきがないように押し込み、
締めていない側の止めねじを、いっぱい締めてください。



本製品に関するご質問・ご相談は、お買い求めいただいた販売店、または下記の窓口をお願いいたします。

電話番号 **03(3864)1122**

受付時間 月～金 9:00～17:30 (年末・年始・夏季休暇等は除く)

FAX 03(3863)6875

E-mail: support@sugatsune.co.jp

東京都千代田区若本町2-5-10 〒101-0032

SUGATSUNE スガツネ工業
LAMP 印の機能&デザイン金物メーカー

ISO 9001 (JSAQ384)・ISO 14001 (JSAE597) 審査登録
※ISO9001: 物流 WEST を除く。国内拠点 ※ISO14001: 千葉工場および物流センター (SBC)
<http://www.sugatsune.co.jp/>

2018.08 0634-4