

補助手すりLR型 取付説明書 LR-045GW/LR-060GW/LR080GW

このたびは弊社製品をお買い求めいただき、誠にありがとうございます。
 本品を正しく安全にお使いいただくため、初めにこの説明書をよくお読みの上、正しく取り付けを行い、ご使用ください。

安全上のご注意 安全のため、必ずお読みの上お守りください。

絵記号の意味	
	警告・注意 本記号は警告、注意を促す内容があることを告げるものです。この表示を無視して誤った取り扱いをすると、使用者が死亡または重傷を負う可能性が想定される内容を示します。
	禁止 本記号は禁止行為であることを告げるものです。この表示を無視して誤った取り扱いをすると、使用者が傷害を負う可能性、または物的損害のみの発生が想定される内容を示します。

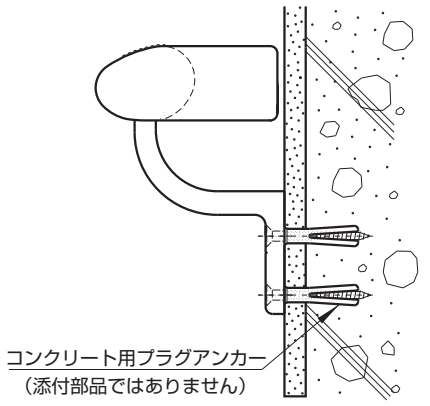
- 禁止** 本製品は手すりです。ぶら下がったり物を掛けたり、腰掛けたり製品の上に乗ったりしないでください。製品が脱落したり、落ちてけがをする恐れがあり大変危険です。
- 注意** 本製品は、十分に強度のある芯材が入っている壁面に取り付けてください。取付箇所が強度不足の場合、製品が脱落してけがをする恐れがあります。

各部の名称

添付部品	補助手すり LR 型	1セット
	ステンレス十字穴付皿タッピンねじ	6本
	取付説明書	1

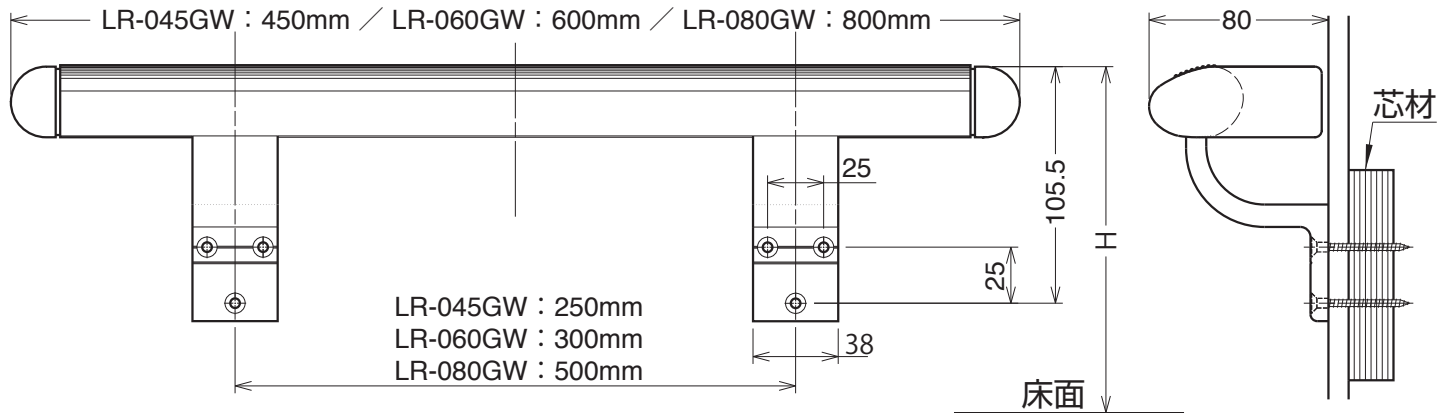
手すり本体 (エンドカバー)
 (ブラケット)
 ステンレス十字穴付皿
 タッピンねじ 呼び4×45

コンクリート構造壁取付け参考図



取付方法

- 下記寸法図を参考にご利用される方の年齢、身長を考慮して、壁面へ取り付ける位置を決めてください。
 床面より手すり上端までの高さ寸法をHとすると、ブラケットの下側ねじ穴までの寸法=H-105.5mmとなります。
- 位置決めの際、ブラケットを取り付ける部分の壁に、ねじ止め可能な芯材があるか確認してください。
 芯材が無く十分な強度が無い場合は、補強材を入れる等して必ず十分な強度を確保してください。
- 添付のステンレス十字穴付皿タッピンねじ(4×45)で、補助手すりを壁面に取り付けてください。
 壁面がコンクリート構造の場合、コンクリート用のプラグアンカー(添付部品ではありませんのでお客様でご用意ください。)を使用してください。(上図参照) また、6本のねじをすべて最後まで締め込み、きちんと効いていることを確認してください。



本製品に関するご質問・ご相談は、お買い求めいただいた販売店、または下記の窓口にお問い合わせいたします。

アーキテクトサポート室 電話番号 **03(3864)1122**
 受付時間 月～金 9:00～17:30 (年末・年始・夏季休暇等は除く)
 FAX 03(3863)6875
 E-mail : support@sugatsune.co.jp
 東京都千代田区岩本町2-5-10 〒101-0032



ISO 9001 (JSAQ384)・ISO 14001 (JSAE597) 審査登録
 ※ISO9001:国内各拠点 ※ISO14001:千葉事業部 千葉工場 および 物流事業部 物流センター
<http://www.sugatsune.co.jp/>