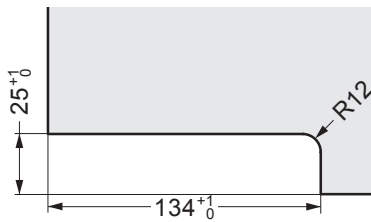


このたびは、弊社製品をご採用いただきありがとうございます。取付作業前に本説明書をよくお読みのうえ、正しく取り付けてください。取り付け後は本書をいつでも取り出せるよう保管してください。

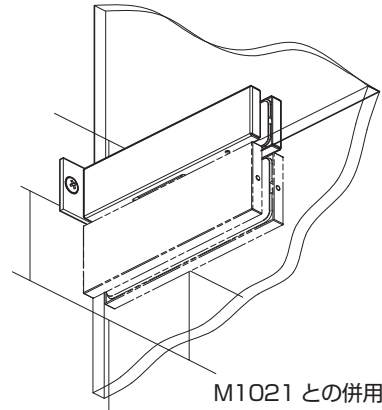
本製品について

- ・ 欄間ガラスと壁に取り付けるガラス扉の上側のピボット金具です。
- ・ 適用ガラス厚：10 mm、12 mm (それぞれの商品があります)
- ・ シャワーブースなどの水回りでは使用できません。

ガラス加工図



ガラスをご使用の場合は、強化ガラスをご使用ください。
 ガラスには、飛散防止フィルムを貼ることを、お勧めします。但し、製品によっては、ガラスと製品が接触する範囲の飛散防止フィルムを除去することをお勧めします。
 フィルムのずれが原因でガラス扉が下がり、開閉動作に支障が出るおそれがありますので、ガラス加工業者やフィルム業者にご相談ください。



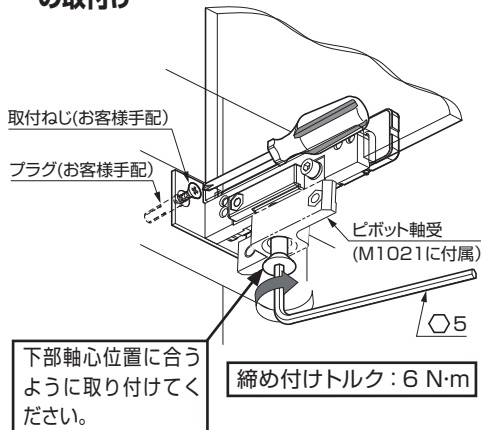
M1021 との併用例

使用する工具：
六角レンチ 呼び 1.5、4、5

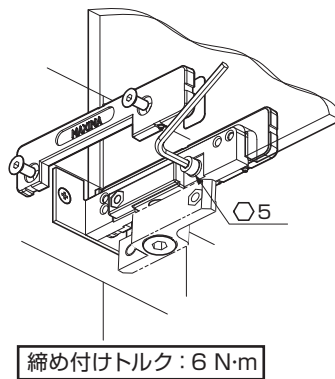
お客様手配：
アンカープラグ、十字穴付皿タッピンねじ 5

取付手順

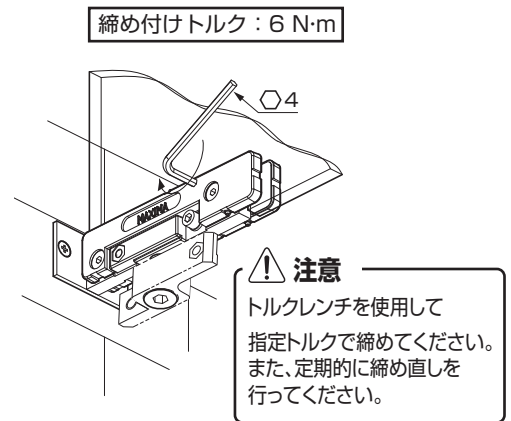
1 ガラスブラケット (取付座側) の取付け



2 ガラスブラケット (押え側) の取付け

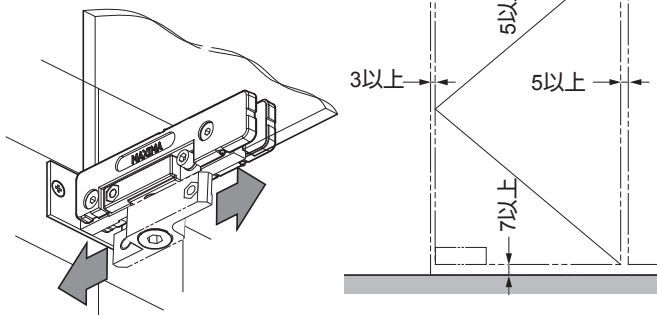


3 ブラケットの固定ねじを締め込む

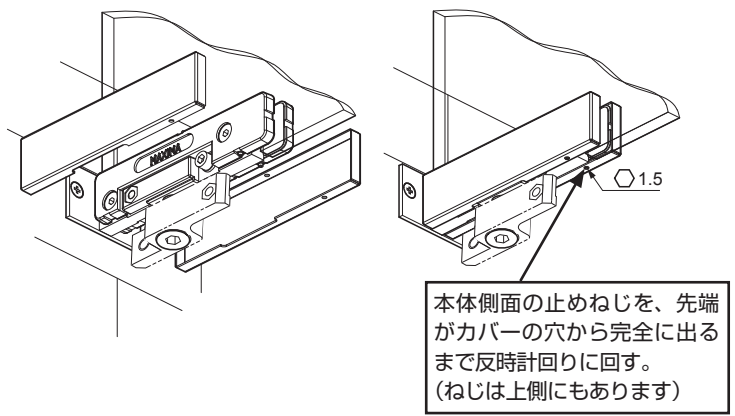


4 すき間の調整

M 1021 取付時にピボット軸受 (M1021 に付属) を左右に動かし、枠とのすき間や傾きを調整する。
 詳細は、M1021 型に付属の取付説明書をご覧ください。
 調整後、ピボット軸受の固定ねじを本締めする。



5 カバーの取付け



本製品に関するご質問・ご相談は、お買い求めいただいた販売店、または下記の窓口をお願いいたします。

電話番号 03 (3864) 1122

受付時間 月～金 9:00～17:30 (年末・年始・夏季休暇等は除く)

FAX 03 (3863) 6875

E-mail : support@sugatsune.co.jp

東京都千代田区岩本町2-5-10 〒101-0032

SUGATSUNE **スガツネ工業**
LAMP 印の機能&デザイン金物メーカー

ISO 9001 (JSAQ384) ・ ISO 14001 (JSAE597) 審査登録
 ※ISO9001: 物流 WEST を除く、国内拠点 ※ISO14001: 千葉工場および物流センター (SBC)
 http://www.sugatsune.co.jp/ 2018.10 1109-3