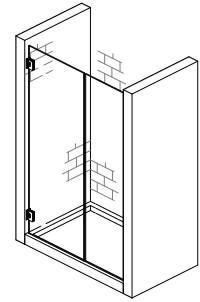


施工説明書

M8010BTJC 型、M8011BTJC 型、M8015BTJC 型 ソフトクロー징機構付ガラスドア用自由丁番

このたびは、弊社製品をご採用いただきありがとうございます。施工前に本説明書をよくお読みの上、正しく施工してください。施工後は、本書をいつでも取り出せるよう保管してください。



本製品について

- シャワーブースなどの水回りで使用できるガラスドア用自由丁番です。
- ソフトクロー징機構、閉止速度調整機能が付いています。
- 約90°で扉を簡易保持します。

取り付けできる扉

	壁取付タイプ		ガラス取付タイプ
	M8010BTJC型	M8011BTJC型	M8015BTJC型
厚さ	8、10、12、13.5 mm		
幅	700~1000 mm		
高さ	ガラス厚8	2200 mm以下	2000 mm以下
	ガラス厚10	2600 mm以下	2200 mm以下
	ガラス厚12、13.5	3000 mm以下	2500 mm以下
質量	100 kg以下 / 2ヶ		80 kg以下 / 2ヶ

※ガラスサイズは扉質量を優先してください。

構成部品

部品名	M8010BTJC	M8011BTJC	M8015BTJC
・丁番本体	1ヶ		
・パッキン：8mmガラス厚用 10mmガラス厚用 12mm、13.5mmガラス厚用	2枚	4枚	
	2枚	4枚	
	2枚	4枚	
・メタルタッチ 防止カバー	1枚	2枚	
・セッティングブロック (材料：ポリプロピレン)	1mm厚	1ヶ	2ヶ
	2mm厚	1ヶ	2ヶ
	3mm厚	1ヶ	2ヶ
・十字穴付皿小ねじM5×15	4本	3本	—
・六角穴付皿ボルトM5×15	4本	3本	—

正しく安全に取り付けていただくために

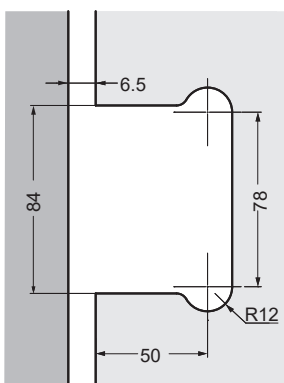
図記号の意味 警告・注意 禁止 厳守

注意 軽傷を負うことや、物的損害が発生するおそれがある内容を示します。

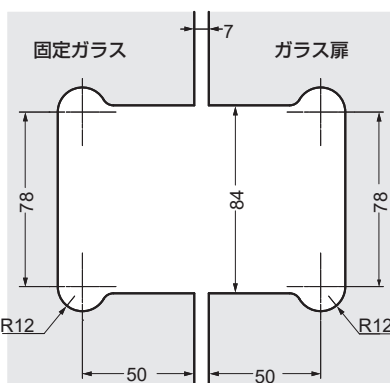
- ❗ 扉の質量、扉の開閉時の衝撃に耐えうる強度の枠を用意してください。また、ねじは必ず指定したものを使用し確実に締めつけてください。取付強度が不足していると、扉が脱落してけがををするおそれがあります。
- ❗ 指定寸法、仕様、各部の水平、垂直を必ず守ってください。枠の傾きやねじれは、故障などの原因になります。
- ❗ 本製品は建具を構成する為の部品です。施工終了後に、建具としての機能及び安全性をご確認いただくと共に、建具自体の安全に関わる使用者への注意喚起も行ってください。
- ❗ ガラスは、強化ガラスを使用してください。ガラスには飛散防止フィルムを貼ることをお勧めします。また、ガラスと製品が接触する範囲の飛散防止フィルムを除去することをお勧めします。フィルムのずれが原因でガラス扉が下がり、開閉動作に支障が出るおそれがありますので、ガラス加工業者やフィルム業者にご相談ください。
- ❗ 扉は90°では止まらないため、それ以上開かないように戸当たりを設けてください。
- ❗ ねじの緩み等異常がないか、定期的に点検し、増し締めをしてください（お使い始めから1か月後と6ヶ月後、その後は1年ごとを目安としてください）。
- ❗ 本書内で説明する取付け・調整で説明する以外のねじを絶対に回さないでください。故障の原因になります。

ガラス加工図

壁取付タイプ
M8010BTJC、M8011BTJC

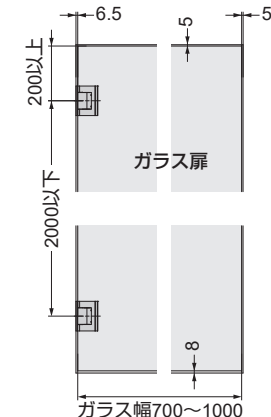


ガラス取付タイプ
M8015BTJC

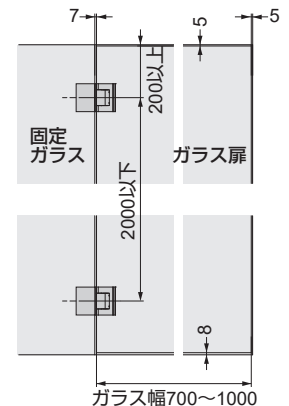


丁番取付位置・隙間寸法

壁取付タイプ
M8010BTJC、M8011BTJC



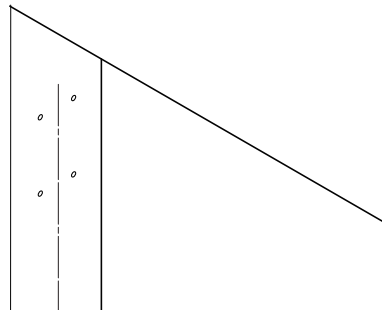
ガラス取付タイプ
M8015BTJC



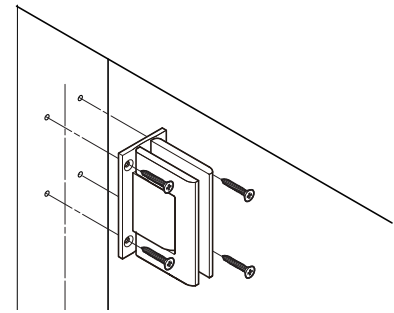
取付手順

1 取付穴加工

M5めねじ加工を施した場合、
付属のM5ねじが使えます。



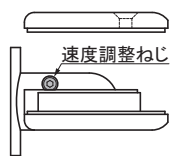
2 丁番の取付け



3 扉の吊込み ※各ガラス厚用のパッキンとメタルタッチ防止カバーを丁番に取り付けてください。

①取付前の準備

全ての丁番の速度調整ねじを
締めて、1回転緩める。

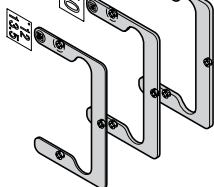


速度調整ねじ

パッキン(3種)

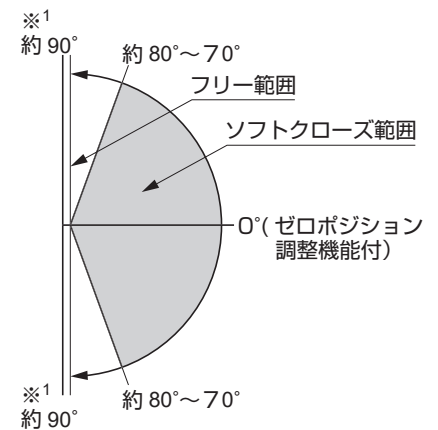
※適応ガラス厚の刻印
があります。

適応ガラス：8mm
適応ガラス：10mm
適応ガラス：12mm
13.5mm



締付トルク：
6 N・m

メタルタッチ
防止カバー



※¹扉は90°で止まりません。開き過ぎないように、戸当たりを設けてください。

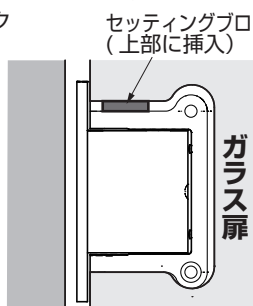
4 セッティングブロック(付属)の組込み 必要に応じて上の丁番にだけ組み込んでください。

壁取付タイプ：M8010BTJC、M8011BTJC
セッティングブロック

1 mm 厚：1 枚

2 mm 厚：1 枚

3 mm 厚：1 枚



ガラス扉

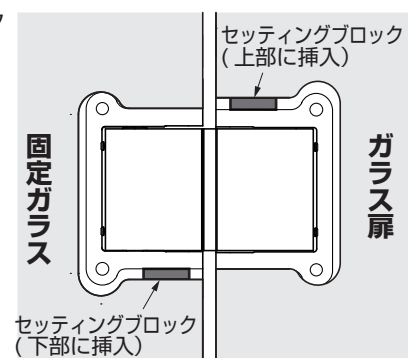
ガラス取付タイプ：M8015BTJC

セッティングブロック

1 mm 厚：2 枚

2 mm 厚：2 枚

3 mm 厚：2 枚



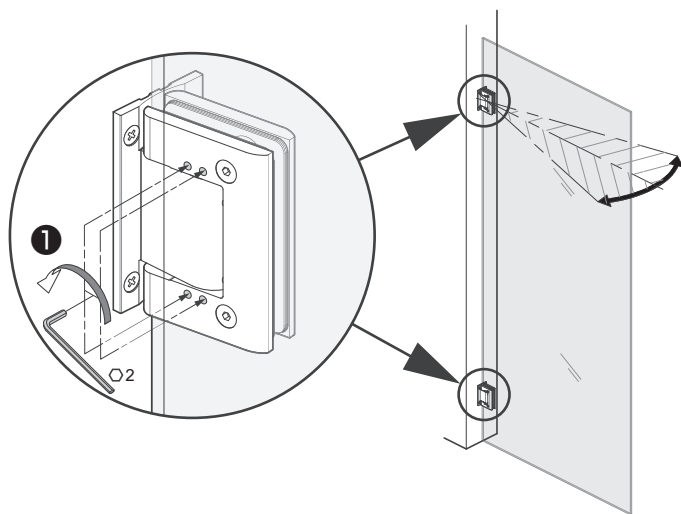
固定ガラス

ガラス扉

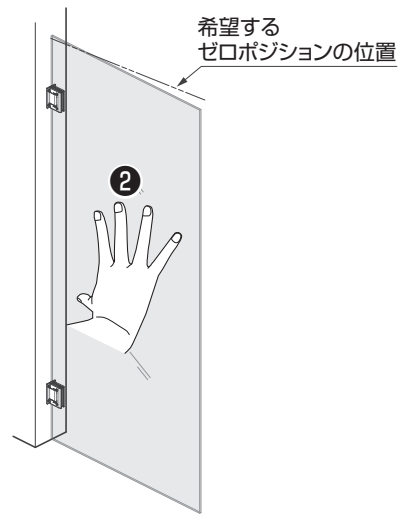
5 ゼロポジションの設定

上下の丁番を1つずつ、均等に合わせてください。

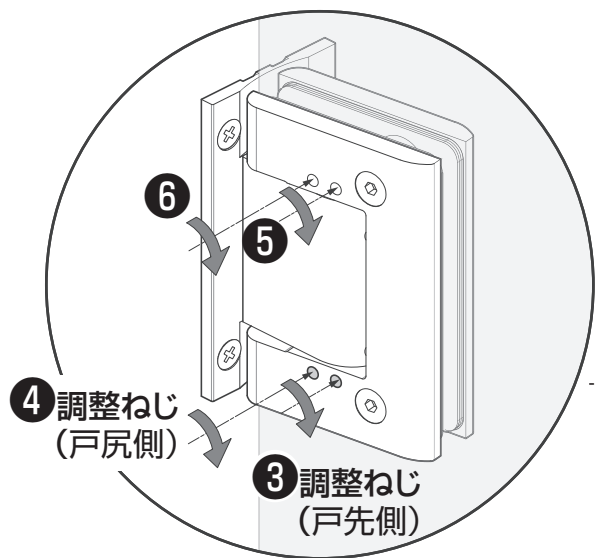
① 全ての丁番の調整ねじ全部(4か所/丁番1ヶ)をゆるめる。



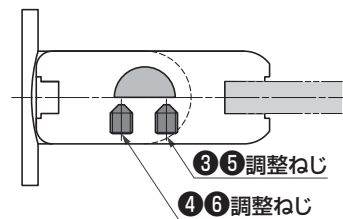
② 扉を軽く押さえながら位置を決める。



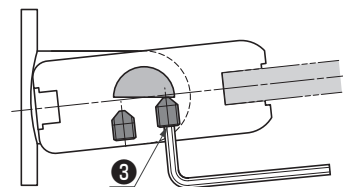
希望するゼロポジションの位置に決める。



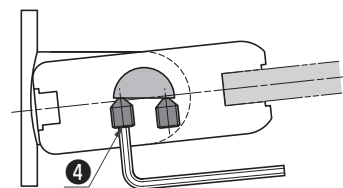
1. 調整ねじをゆるめた状態。



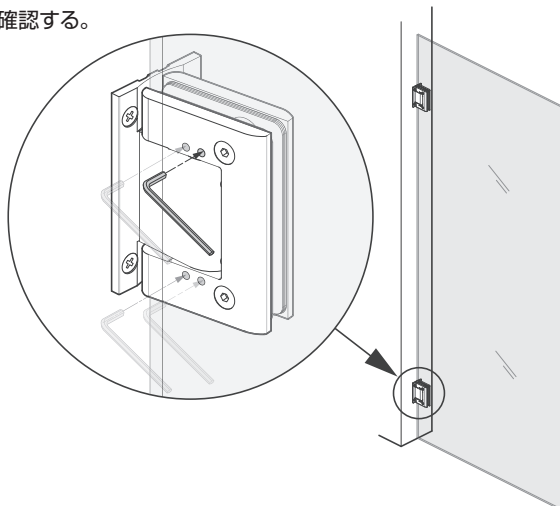
2. 設定した向きを保持して③を突き当たるまで締める。



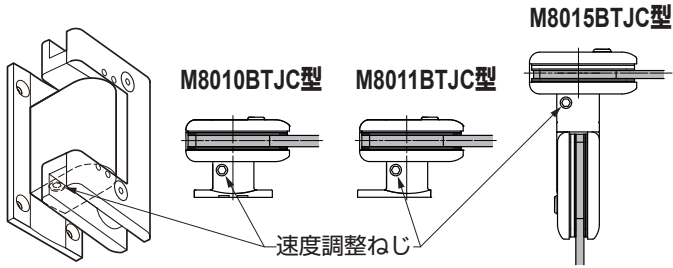
3. ④を締めて向きを固定した後に⑤⑥を均等に締める。



⑦ 全ての調整ねじが均等に締まったことを確認する。



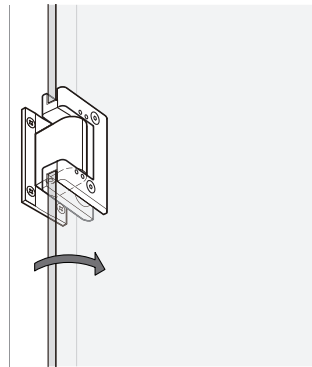
6 閉止速度の調整



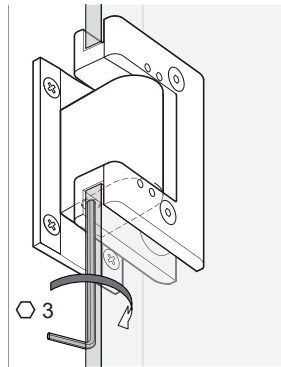
注意

- ⊘ 製品組立用のねじは回さないでください。
- ・ 開閉速度を調整する前は、扉をゆっくり開閉してください。
- ⚠ 上下の丁番を均等に調整してください。調整量が異なると、破損・音鳴りの原因になります。
- ・ 速度調整ねじを設定する前は、扉をゆっくり開閉してください。
- ・ 扉が閉まりきる前に開けたり、強制的に扉を閉じたりすると、金属音が発生します。
- ⚠ 本製品は、左右勝手共用です。施工する勝手により、速度調整ねじの向きは上向き/下向きになります。

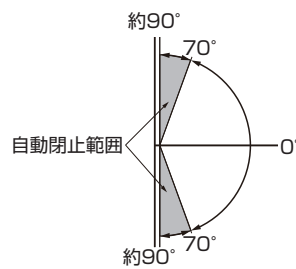
① 扉をゆっくり開く。



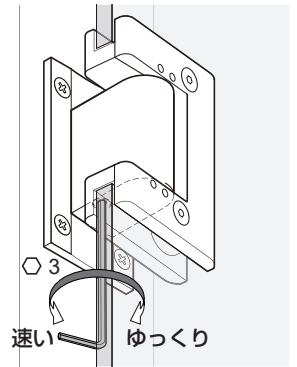
② 全ての丁番の速度調整がゆるんでいることを確認する。
※右に回ればゆるんでいます。



③ 扉が閉まる速度を確認する。
(扉を70°付近まで閉めると、自動閉止します)



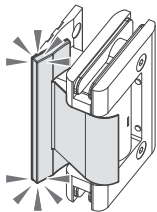
④ 全ての丁番の速度調整ねじを均等に調整する。



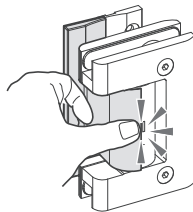
7 カバーの取付け

取付座カバー

- ① 扉を開く
- ② 端を合わせる

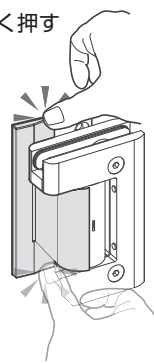


③ 押し込む



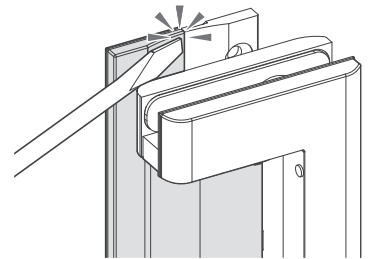
押し方

④ 強く押す



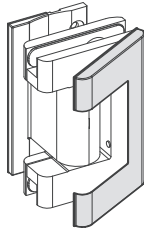
ドライバーを使う場合

⚠ 注意 傷を付けないように

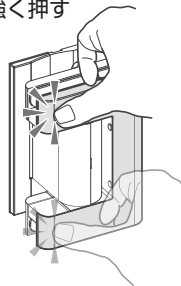


本体カバー

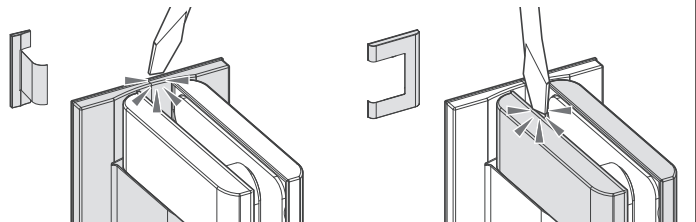
① 端を合わせる



② 強く押す



外し方 ⚠ 注意 傷を付けないように



本製品に関するご質問・ご相談は、
ご購入先の販売店 へのお問い合わせを推奨しております。

※ 弊社は代理店販売をメインとしておりますので、販売代理店へ先ずお問い合わせいただく事が、スムーズな対応にもなります。

SUGATSUNE スガツネ工業
LAMP 印の機能&デザイン金物メーカー

TEL: 03-3864-1122(代) 平日9:00~17:30
E-mail: support@sugatsune.co.jp

2023.11 1556-2j