

ソフトクロー징機構付きガラスドア用丁番 M815E10型、M815E50型 取付説明書

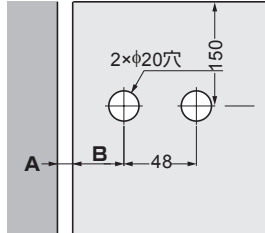
このたびは、弊社製品をご採用いただきありがとうございます。取付作業前に本書をよくお読みのうえ、正しく取り付けてください。取り付け後は、本書をいつでも取り出せるよう保管してください。

ガラス加工図

■M815E10型

ガラス扉のサイズ
W800以下×H2200以下…2ヶ
W900以下×H2500以下…3ヶ

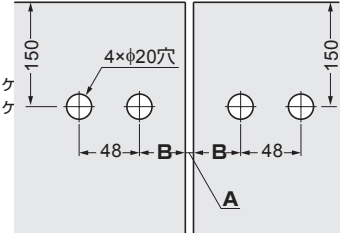
ガラス厚	A	B
8	9	35
10	8	36



■M815E50型

ガラス扉のサイズ
W800以下×H2000以下…2ヶ
W900以下×H2200以下…3ヶ

ガラス厚	A	B
8	9.5	35.5
10	8.5	36

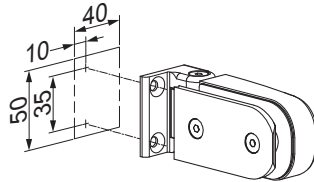


取付手順

1 取付穴の加工

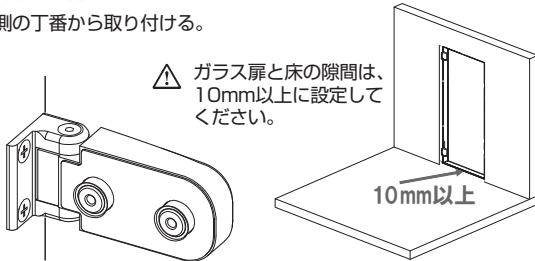
下図に従い、枠に取付穴をあける。

※丁番取付けは、別売の取付ねじを使用してください。



2 丁番の取付け

上側の丁番から取り付ける。

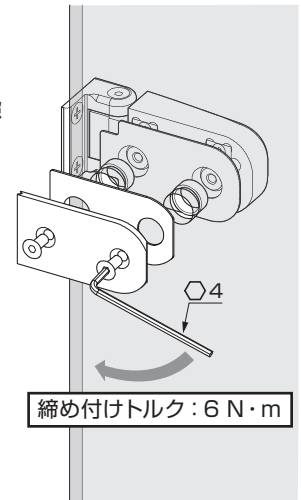


3 ガラスの吊込み

・ガラス厚に応じてパッキンを挿入。
「△パッキンの使い方」参照

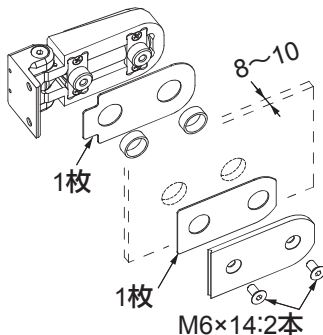
・ガラスを吊り込む。

※トルクレンチを使用して、指定トルク値で締めてください。また、定期的な締め直しを行ってください。

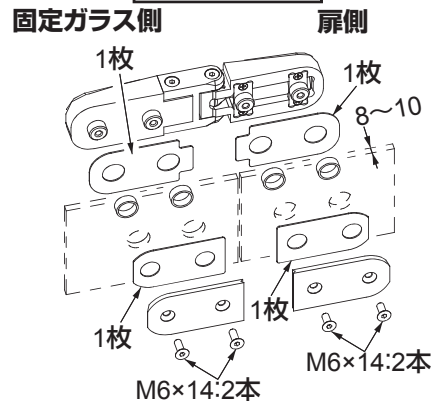


△ パッキンの使い方

M815E10型



M815E50型



本製品に関するご質問・ご相談は、お買い求めいただいた販売店、または下記の窓口にお問い合わせいたします。

電話番号 03 (3864) 1122

受付時間 月～金 9:00～17:30 (年末・年始・夏季休暇等は除く)

FAX 03 (3863) 6875

E-mail: support@sugatsune.co.jp

東京都千代田区岩本町2-5-10 〒101-0032

SUGATSUNE スガツネ工業
LAMP 印の機能&デザイン金物メーカー

ISO 9001 (JSAQ384) ・ ISO 14001 (JSAE597) 審査登録
※ISO9001:物流WESTを除く・国内拠点 ※ISO14001:千原工場および物流センター (SBC)
http://www.sugatsune.co.jp/

2018.10 0871-3