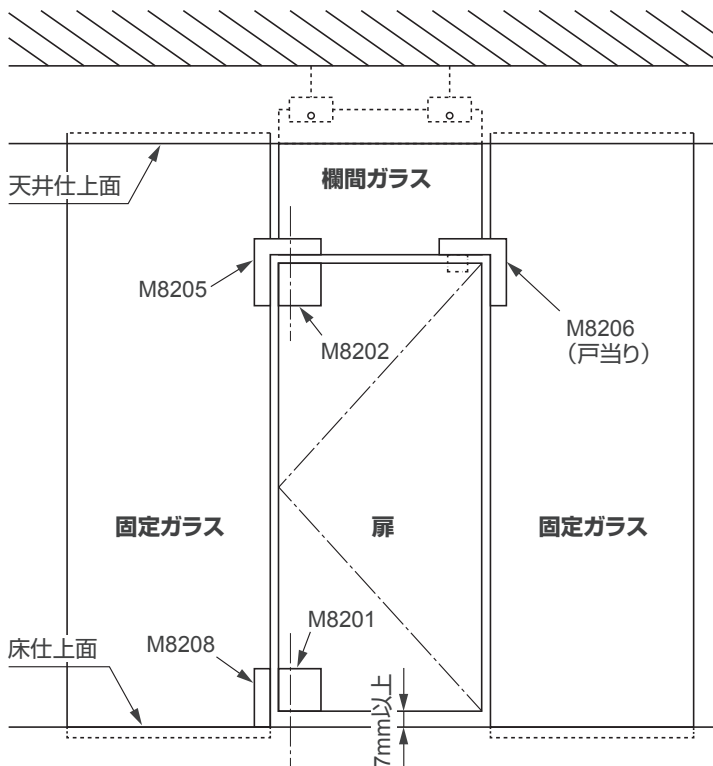


# L字欄間用ピボット金具 M8205、L字欄間用戸当りM8206、固定ガラス用取付金具8208下部コーナー用 施工手順書

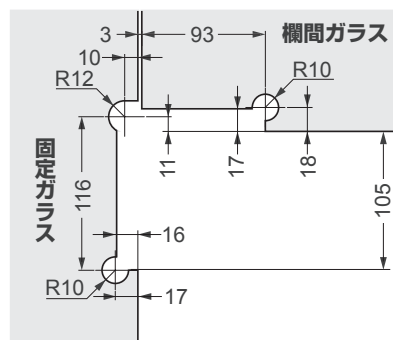
このたびは、弊社製品をご採用いただき、ありがとうございます。施工前に本説明書をよくお読みのうえ、正しく取り付けてください。施工後は本書をいつでも取り出せるよう保管してください。

## 各金具の取付位置

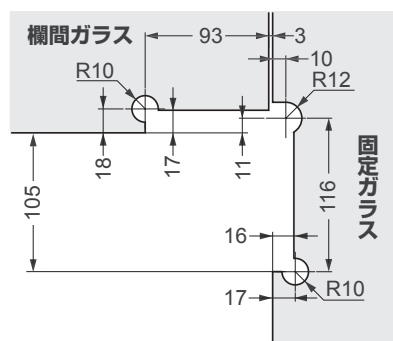
## ガラス加工図



### ■M8205ガラス加工図



### ■M8206ガラス加工図

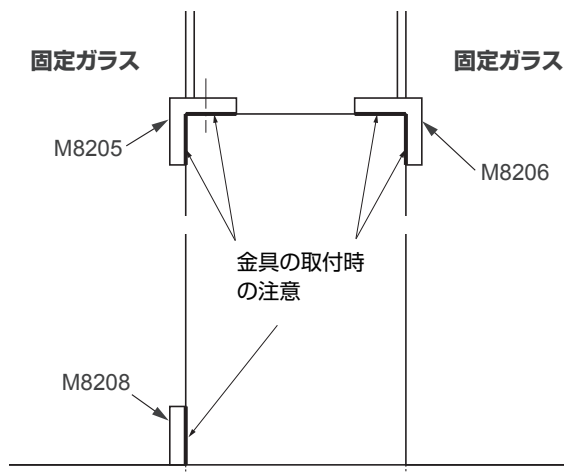


### ■金具の取付時の注意

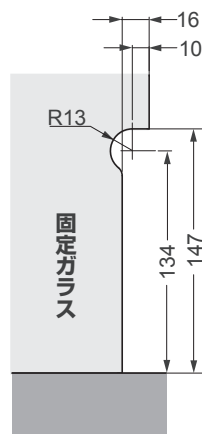


**注意**

金具の取付位置は、ガラスの端にあわせてください。



### ■M8208ガラス加工図



# ガラスへの取付け

- ・各々の金具は、ガラスブラケット、パッキン、化粧カバーで構成されています。
- ・ガラスブラケットに組み込まれているパッキンは、そのまま外さずに、ガラスブラケットでガラスを固定してください。
- ・ガラスにブラケットを固定した後、化粧カバーをはめ込んでください。

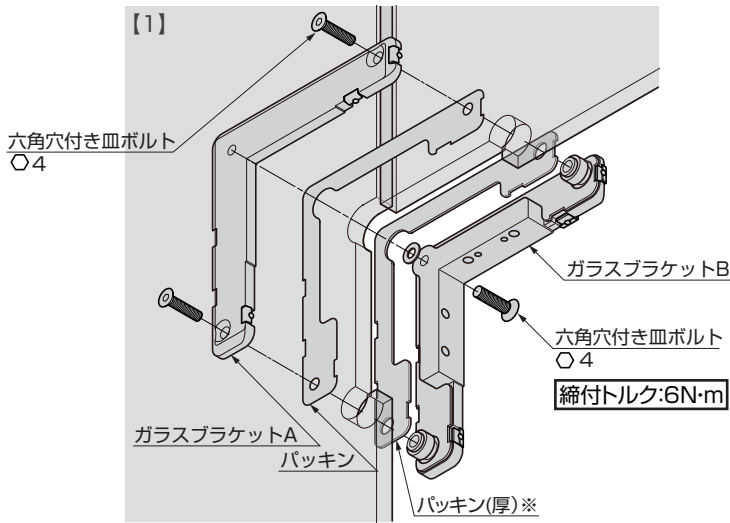
【1】欄間ガラスは、必ず躯体(下地)から吊り、十分な強度を確保してください(金具は別途)。

【2】固定ガラスは、天井・床に固定ガラス専用受け金具(別途)を固定し、ガラスをけんどんで差し込み、シールおよび接着剤を併用し、施工してください。

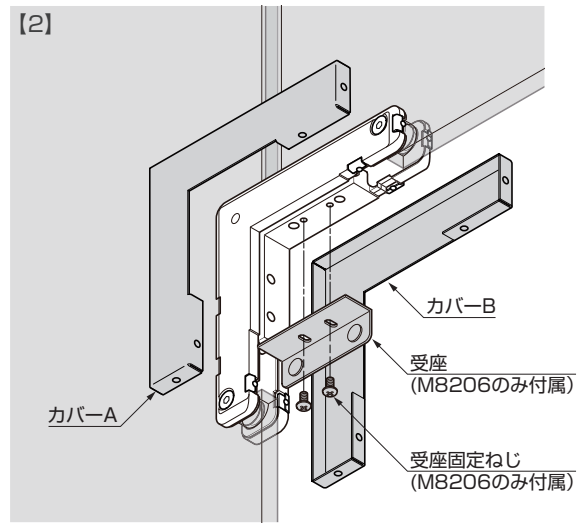
※欄間ガラスと固定ガラスは、ガラス加工の相互位置が合うように、固定してください。  
M8201、M8202の取り付けは、それぞれの取付手順書をご覧ください。

## ■M8205、M8206

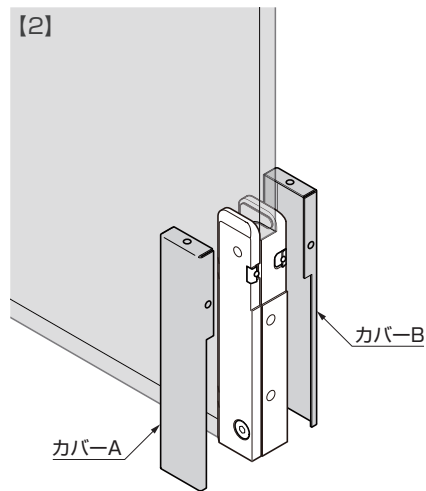
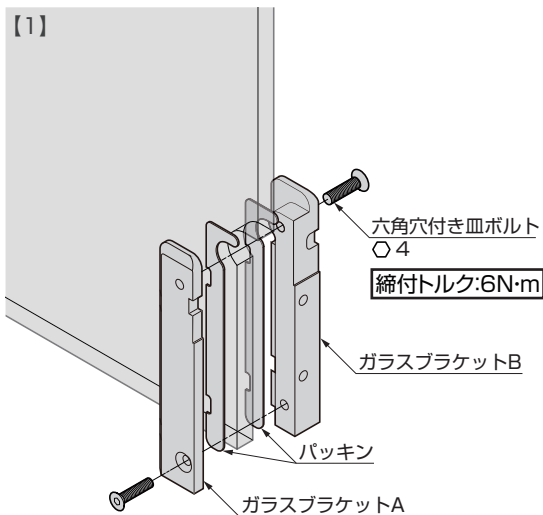
(M8206は、P.1 金具の取付位置とイラストの向きが左右逆です。)



※は、ガラス厚10mm時は不要



## ■M8208



本製品に関するご質問・ご相談は、お買い求めいただいた販売店、または下記の窓口をお願いいたします。

電話番号 03 (3864) 1122

受付時間 月～金 9:00～17:30 (年末・年始・夏季休暇等は除く)

FAX 03 (3863) 6875

E-mail: support@sugatsune.co.jp

東京都千代田区岩本町2-5-10 〒101-0032

**SUGATSUNE** スガツネ工業  
LAMP 印の機能&デザイン金物メーカー

ISO 9001 (JSAQ384)・ISO 14001 (JSAE597) 審査登録

※ISO9001: 物流 WEST を除く、国内拠点 ※ISO14001: 千葉工場および物流センター (SBC)

http://www.sugatsune.co.jp/

2018.10 0707-2