

# ソフトクロー징機構付ガラスドア用丁番 施工説明書

## M835E10 型 (アルミフレーム取付)、M835E50 型 (ガラス取付)

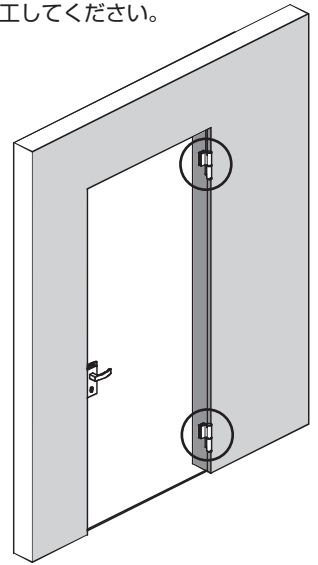
このたびは、弊社製品をご採用いただきありがとうございます。施工前に本説明書をよくお読みのうえ、正しく施工してください。施工後は、本書をいつでも取り出せるよう保管してください。

### 本製品について

- ・ソフトクロー징機構、閉止速度調整機能付きのガラスドア用丁番です。
- ・シャワーブースなどの水回りでもご使用いただけます。
- ・180°開きの丁番です。  
(扉が180°以上開かないよう、戸当たりを設けてください)。
- ・使用温度範囲：-15℃～40℃

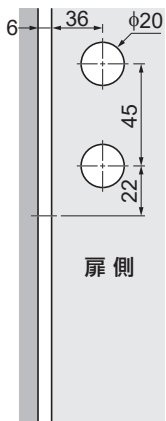
### 取付可能な扉 (単位：mm)

| ガラス厚    | M835E10 型 |         |          | M835E50 型 |         |          |
|---------|-----------|---------|----------|-----------|---------|----------|
|         | 幅         | 高さ      | 耐荷重 / 2ヶ | 幅         | 高さ      | 耐荷重 / 2ヶ |
| 8       | 1200 以下   | 3000 以下 | 1180 N   | 1000 以下   | 2600 以下 | 980 N    |
| 10      |           |         | 120 kgf  |           |         | 100 kgf  |
| 12、13.5 |           |         |          |           |         |          |

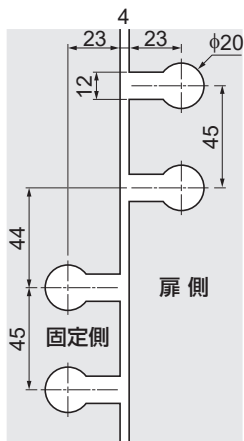


### ガラス加工図

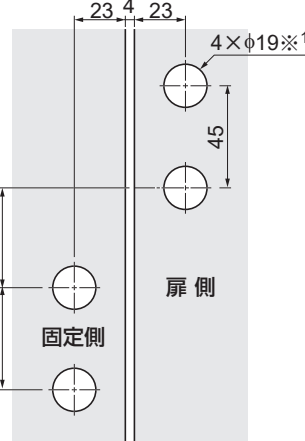
壁・アルミフレーム取付  
M835E10 型



ガラス取付  
M835E50 型 (加工例 1)



ガラス取付  
M835E50 型 (加工例 2)



※<sup>1</sup> ガラス取付 M835E50 型 (加工例 1) のガラス加工が困難な場合、(加工例 2) のように少なくとも●の部分が通り抜ける穴加工を行ってください (図の破線は金物の輪郭線)。

- ・ガラスをご使用の場合は、強化ガラスをご使用ください。
- ・ガラスには飛散防止フィルムを貼ることを、お勧めします。ただし、製品によっては、ガラスと製品が接触する範囲の、飛散防止フィルムを除去することをお勧めします。
- ・フィルムのいずれかが原因でガラス扉が下がり、開閉動作に支障が出るおそれがありますので、ガラス加工業者やフィルム業者にご相談ください。

### 付属品

|            | M835E10 型 | M835E50 型 |
|------------|-----------|-----------|
| ガラス取付用プレート | 1ヶ        | 1ヶ×2      |
| 化粧カバー      | 1ヶ        | 1ヶ×2      |
| パッキン       | 1組        | 1組×2      |
| 止めねじ       | 1ヶ        | 1ヶ        |
| キャップ       | 1ヶ        | 1ヶ        |
| カバーキャップ    | 1ヶ        | —         |

| 取付ねじ              |                  | M835E10 型 | M835E50 型             |
|-------------------|------------------|-----------|-----------------------|
| 六角穴付き皿ボルト M6 × 16 | ガラス厚 8 ~ 10mm    | 2ヶ / 丁番   | 4ヶ / 丁番※ <sup>2</sup> |
| 六角穴付き皿ボルト M6 × 20 | ガラス厚 10 ~ 13.5mm | 2ヶ / 丁番   | 4ヶ / 丁番※ <sup>2</sup> |
| 六角穴付き皿ボルト M6 × 25 |                  | 使用しない     |                       |
| 六角穴付き皿ボルト M6 × 30 |                  | 使用しない     |                       |
| スリーブ              | —                | 2ヶ / 丁番   | 4ヶ / 丁番※ <sup>2</sup> |

※<sup>2</sup> 固定側、扉側各2ヶ

### 必要な工具と用意していただくもの

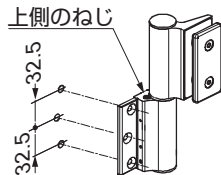
M835E10 用アンカードリル：8 mm、アンカー：取付穴φ6.4 穴φ10.4 皿用、ボルト、六角レンチ：呼び 3、4、5

## 取付手順

### 1 取付穴の加工

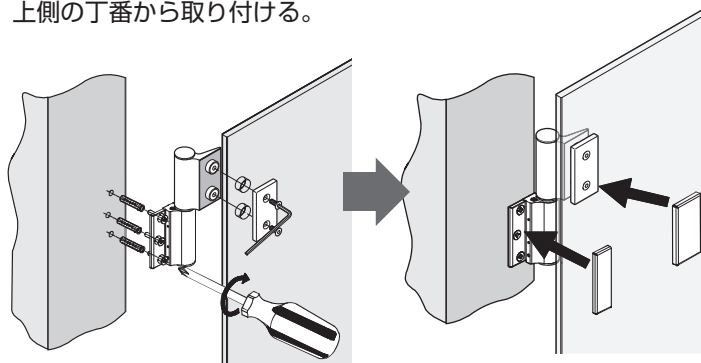
・取付前にあらかじめ速度調整の「上側のねじ」を締切時から1～2回転程度ゆるめておく。

・下図に従い、枠に取付穴をあける。

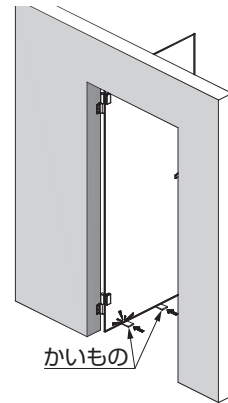


### 2 丁番の取付け

上側の丁番から取り付ける。

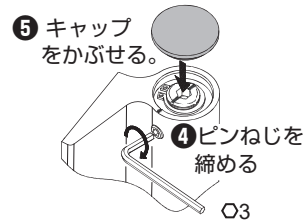
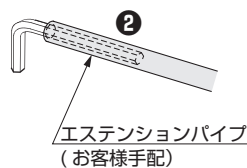
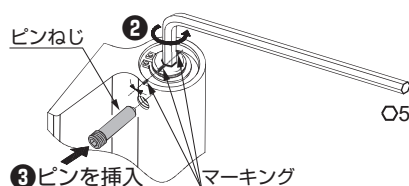
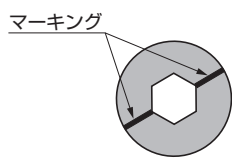
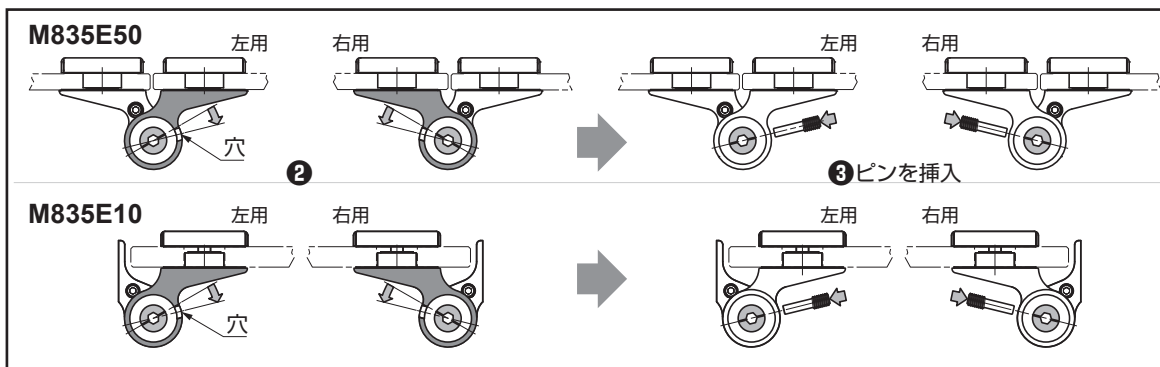
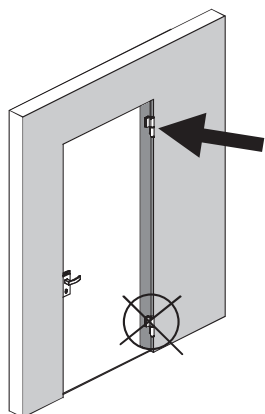


### 3 ガラスの吊込み



### 4 引込み機構の設定

(上の丁番を先に手順②まで作業し、その後下の丁番について同様の作業をする。)



①扉を閉める

②丁番軸の頭の六角穴に六角レンチ5を挿し、扉を閉めたままの姿勢で押さえながら、レンチを扉を開ける方向へ回し、丁番軸内蔵バネをねじります。回す量の目安は、頭部のマークの向きを軸外周部のマークに合わせたあたりです。

内蔵バネの反発力が強いので柄の長いレンチ、それでも不足の場合は金属パイプなどを継ぎ足して柄を長くして力を入れてください。

③丁番軸胴部のピン挿し込み穴に内部軸のピン穴が現れたらその姿勢を保持し、ピンを奥まで差し込む。

④さらにピンを六角レンチ3でピンの頭が丁番軸表面と同面になるまでねじ込む(突き当たるまで締め込む)。

⑤最後にキャップをかぶせる。

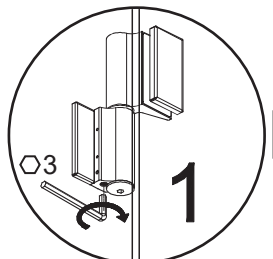
### 5 閉止速度の調整

【1】約80°～0°の速度調整

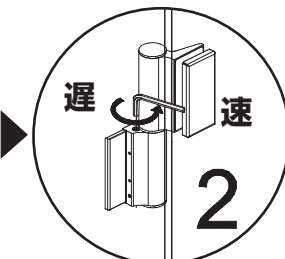
⚠ 注意

上側のねじを、閉めきりの時は、扉を動かさないでください。丁番が破損するおそれがあります。

扉を動かす前に全ての丁番の上側のねじが(締切時から1～2回転程度)、ゆるんでいることを確認してください。



下側のねじを締める。

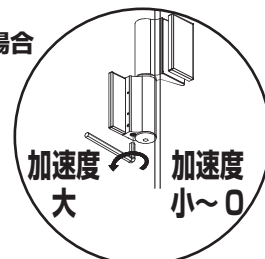


上側のねじを回し、約80°～0°の閉止速度を調整する。

【2】ラッチがある場合

ドアラッチの抵抗に対応するための機能です。

下側のねじのゆるめ具合に応じて、扉は約10°～0°の範囲で加速して閉じます。ねじを閉めきった時は、加速しません。



下側のねじを回し、約10°～0°の閉止加速度を調整する。

本製品に関するご質問・ご相談は、  
ご購入先の販売店 へのお問い合わせを推奨しております。

※弊社は代理店販売をメインとしておりますので、販売代理店へ先ずお問い合わせいただく事が、スムーズな対応にもなります。

SUGATSUNE スガツネ工業  
LAMP 印の機能&デザイン金物メーカー

TEL:03-3864-1122(代) 平日9:00～17:30  
E-mail: support@sugatsune.co.jp

2021.07 1190-5