

ガラスドア用自由丁番 M8501型 施工説明書

壁/ガラスタイプ
M8501R(角丸タイプ)
M8501RSG(四角タイプ)

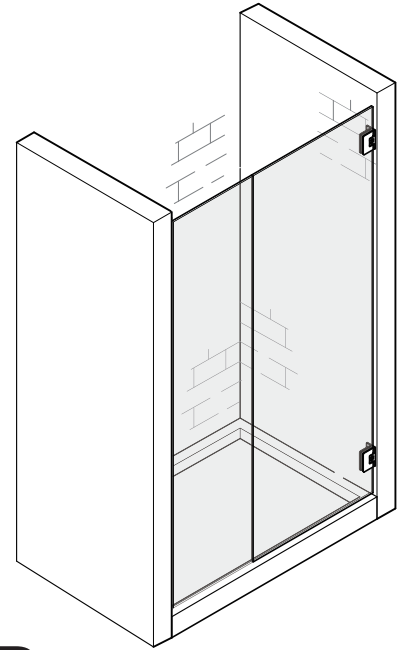
このたびは、弊社製品をご採用いただきありがとうございます。施工前に本説明書をよくお読みのうえ、正しく施工してください。施工後は、本書をいつでも取り出せるよう保管してください。

本製品について

- シャワーブースなど水回りで使用できるガラスドア用自由丁番です。
- ゼロポジション（閉止位置）調整ができます。

取り付けできる扉

ガラス扉	8、10 mm
幅	800 mm以下/2ヶ、900 mm以下/3ヶ
高さ	2200 mm以下/2ヶ、2400 mm以下/3ヶ
質量	40 kg以下/2ヶ、50 kg以下/3ヶ



付属品

【取付部にタップ加工またはナットが溶接されている場合】

- ・取付ねじ(ステンレス鋼製)※1

十字穴付皿小ねじ M5×15…6ヶ
六角穴付皿ボルト M5×15…6ヶ



※1 研磨(仕上)またはブラック(色)

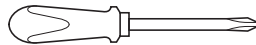
使う工具と準備していただくもの

【お客様が取付ねじを用意される場合】

- ・十字穴付き皿タッピンねじ5×50
必要に応じてアンカーをご用意ください。



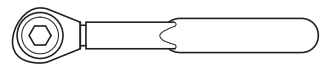
- ・プラスドライバー 2番



- ・六角レンチ 呼び3、呼び4



- ・トルクレンチ



正しく安全に取り付けていただくために

図記号の意味



警告
注意



禁止



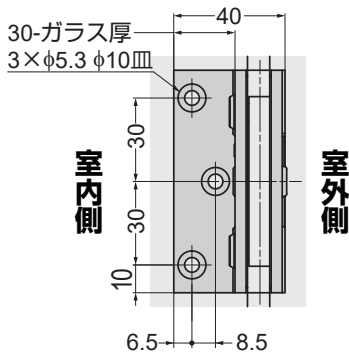
厳守

⚠ **注意** 軽傷を負うことや、物的損害が発生するおそれがある内容を示します。

- ❗ 扉の質量、扉の開閉時の衝撃に耐えうる強度の枠を製作してください。また、ねじは必ず指定したものを使用し確実に締めつけてください。取付強度が不足していると、扉が脱落してけがをするおそれがあります。
- ⊘ 本来の目的とは異なる使用方法や本書に示す仕様以外の扉には使用しないでください。
- ❗ 指定寸法、仕様、各部の水平、垂直を必ず守ってください。枠、扉の反り、傾きやねじれは、故障などの原因になります。
- ❗ 本製品は建具を構成する為の部品です。施工後に、最終製品としての機能及び安全性をご確認いただくとともに、使用者へ建具を安全に使用するための注意喚起もしてください。
- ❗ ガラスは、強化ガラスを使用してください。また、ガラスには飛散防止フィルムを貼ることをお勧めします。但し、製品によっては、ガラスと製品が接触する範囲の飛散防止フィルムを除去することをお勧めします。フィルムのずれが原因でガラス扉が下がり、開閉動作に支障が出るおそれがありますので、ガラス加工業者やフィルム業者にご相談ください。
- ❗ 扉は90°では止まらないため、それ以上開かないように戸当たりを設けてください。
- ❗ 換気扇の運転により、扉の閉じ位置に影響が出るおそれがあるため、換気扇の運転による影響を考慮してください。
- ❗ ねじの緩み等異常がないか、定期的に点検し、増し締めしてください（お使い始めから1ヶ月後と6ヶ月後、その後は1年ごとを目安にしてください）。

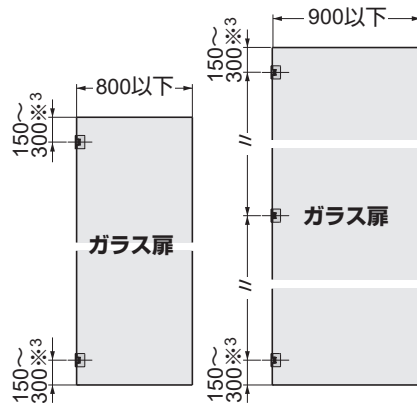
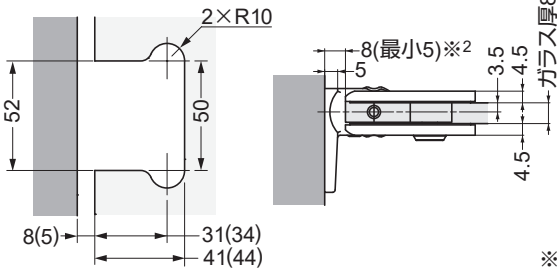
施工手順

1 取付穴加工ピッチ



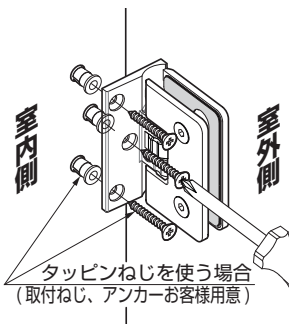
2 ガラス加工寸法

() 内寸法は右図中※2 印付寸法が5 mmの場合です。



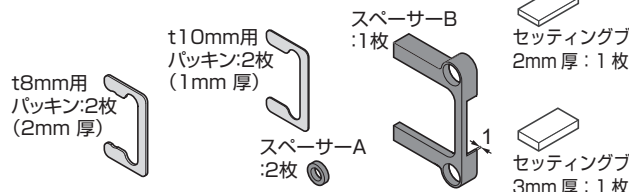
※3 丁番は、上記寸法の条件を全て満たした上で、なるべく上下の端寄りに取り付けてください。

3 丁番の取付け



4 付属スペーサーの組み込み

右の断面図を参考に、スペーサーA、Bおよびセッティングブロック1~3 mm、ガラスの厚さによりパッキンを使い分け、それぞれの位置に挟んでください。



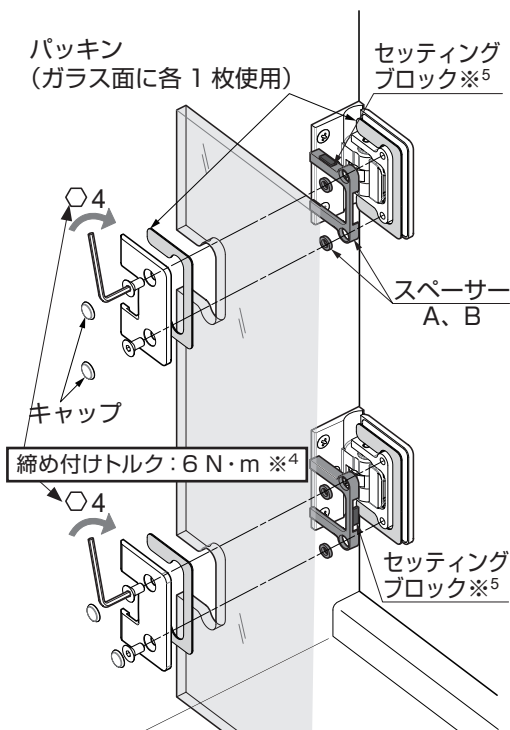
手順 1

上側丁番のスペーサー B とガラスのすき間にセッティングブロックを挟む。

手順 2

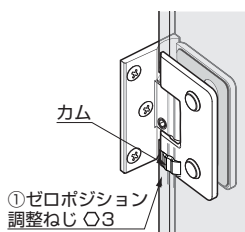
下側丁番にセッティングブロック 1 mm 厚以外を切欠きに挿入し挟む。(スペーサー B の厚さが 1 mm のため、2 mm 以上が必要)

5 扉の吊込み (図は、8501R型を示します。)



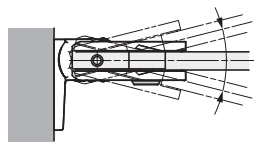
6 ゼロポジション調整

[1] 全ての丁番のゼロポジション調整ねじを緩める。
扉とカムが一緒に動いていることを確認してください。

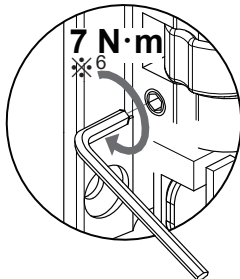


必ず全ての丁番のゼロポジション調整ねじを緩めてから扉を動かしてください。
ねじを緩めなかった丁番は、正しく調整できなくなることがあります。

[2] 戸先を止めたい位置に合わせる。



[3] 全ての丁番のゼロポジション調整ねじを 7 N・m で締める。
※6トルクレンチを用いて締め付けてください。



締め付けトルク: 7 N・m ※6

扉の開閉時に異音が出ることがあります。
異音が出た場合、6【1】から再調整してください。

[4] 扉を開閉可能範囲で10回程度開閉後、一旦ゆるめた後に再度7N・mで締め付けてください。

※4 トルクレンチを用いて締め付ける。

※5 4【スペーサーの組み込み】を参考に1~3 mm厚のセッティングブロックを挟む。

本製品に関するご質問・ご相談は、
ご購入先の販売店 へのお問い合わせを推奨しております。

※弊社は代理店販売をメインとしておりますので、販売代理店へ先ずお問い合わせいただく事が、スムーズな対応にもなります。

SUGATSUNE スガツネ工業
LAMP 印の機能&デザイン金物メーカー

TEL:03-3864-1122(代) 平日9:00~17:30
E-mail: support@sugatsune.co.jp

2021.08 1353-4