

このたびは、弊社製品をご採用いただきありがとうございます。取付作業前に本書をよくお読みのうえ、正しく取り付けてください。取り付け後は、本書をいつでも取り出せるよう保管してください。

### 本製品について

- 曲面扉にも対応できる屋内用の上吊式引戸金物です。
- 曲面を基調としたスタイリッシュなデザインを実現します。

### 仕様

扉厚	30 mm 以上
扉質量 (1 枚当り)	70 kg以下 ※1
R 加工半径	500 mm 以上
扉高さ調整範囲	±5 mm

※1 扉サイズは扉質量を優先して決めてください。



### 正しく安全に取り付けていただくために

#### 図記号の意味

 <b>警告</b> 注意	 <b>禁止</b>	 <b>厳守</b>
---	---	---

**警告** 死亡または重傷を負うおそれがある内容を示しています。

- ❗ 本製品の取付工事は、知識、経験のある方が本書に従い正しく行なってください。取り付けに不備があると、扉の脱落などにより思わぬけがをすることがあります。
- ❗ 扉の質量、扉の開閉時の衝撃に耐えうる強度の枠を製作してください。また、ねじは必ず指定したものを使用し確実に締めつけてください。取付強度が不足していると、上レールや扉などが脱落してけがをすることがあります。
- ⊘ 本来の目的とは異なる使用方法や本書に示す仕様以外の扉には使用しないでください。
- ⊘ 本書で説明する部分以外の分解、および改造は行わないでください。

**注意** 軽傷を負うことや、物的損害が発生するおそれがある内容を示しています。

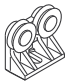
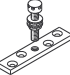


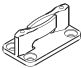
- ❗ 指定寸法、仕様、各部の水平、垂直を必ず守ってください。枠、扉の反り、傾きやねじれは、故障や性能低下のおそれがあります。
- ❗ 部材を切断した場合、切断面のバリやかえりはきれいに取り除いてください。切りくずがレールの中に残らないよう、きれいに取り除いてください。
- ❗ 本製品は建具を構成するための部品です。取付終了後に、最終製品としての機能および安全性をご確認ください。
- ❗ ねじの緩み等異常がないか、定期的に点検し、増し締めしてください。(お使い始めから 1 ヶ月後と 6 ヶ月後、その後は 1 年ごとが目安となります。)

## 部品セット

## 必須部品

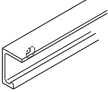
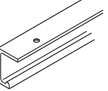
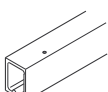
	panel	品番
メディア70部品セット	1	11666

## 部品構成



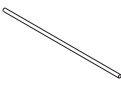
	11666	品番
	上ローラー	2 10370
	ハンガーパーツ	2 10430
	上ストッパー	1 10588
	壁付戸当り	1 10584
	下ガイド	1 14427

## 上レール

## 必須選択

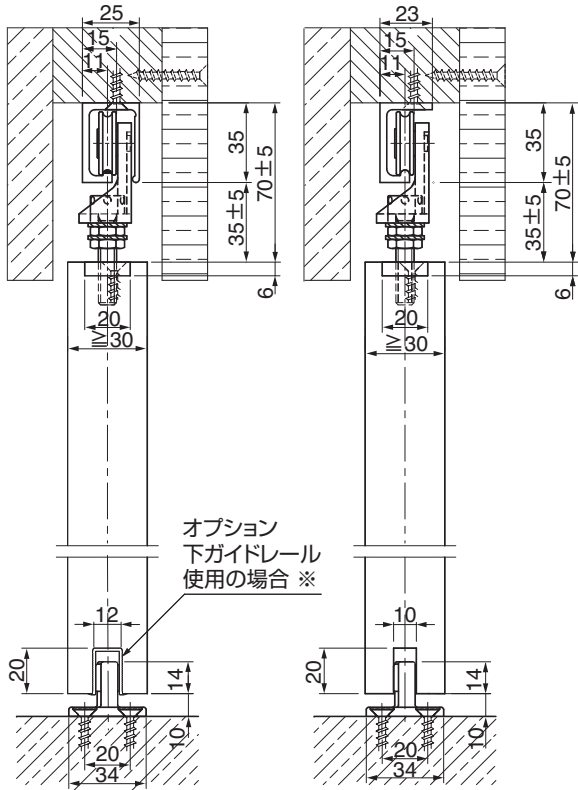
			品番
	壁付用上レール (曲げ可)	長さ指定	10126
	天付用上レール (曲げ可)	長さ指定	10130
	天付用上レール (直線のみ)	長さ指定	10146

## オプション

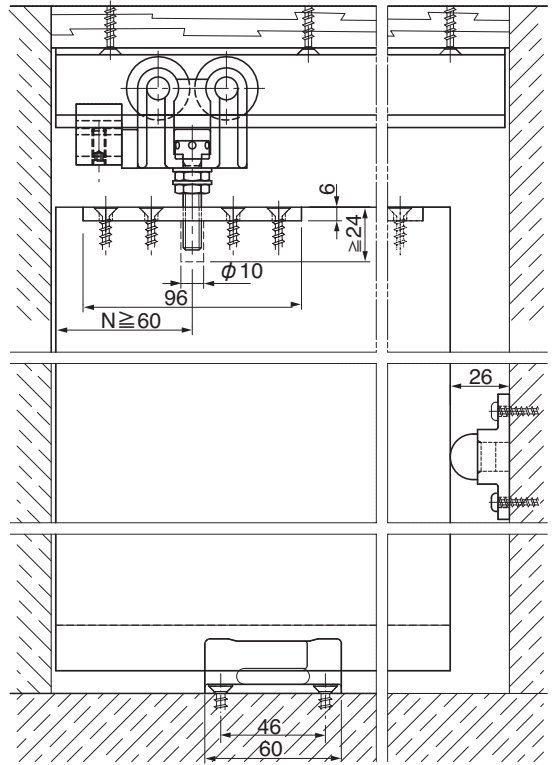
		品番
	戸当り	20773
	下ガイドレール (1300 mm) (直線のみ)	14540
	アジャストピン	16329

直線仕様

直線・曲線兼用仕様



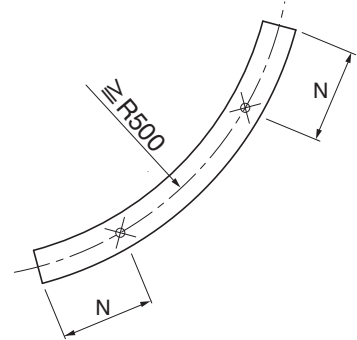
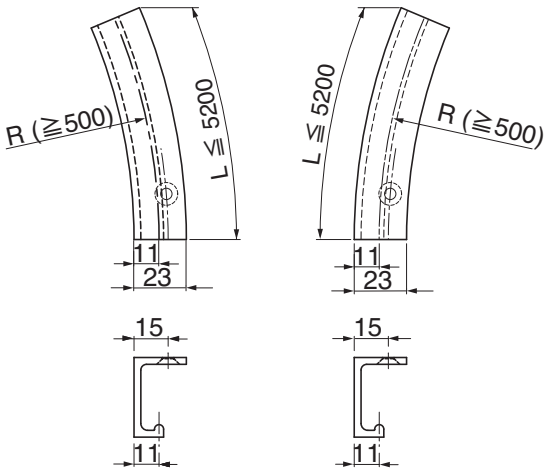
※曲線仕様では下ガイドレールは使用しません。



上レールカーブ仕様

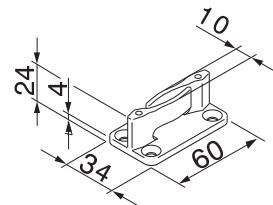
タイプA: 外曲げ

タイプB: 内曲げ

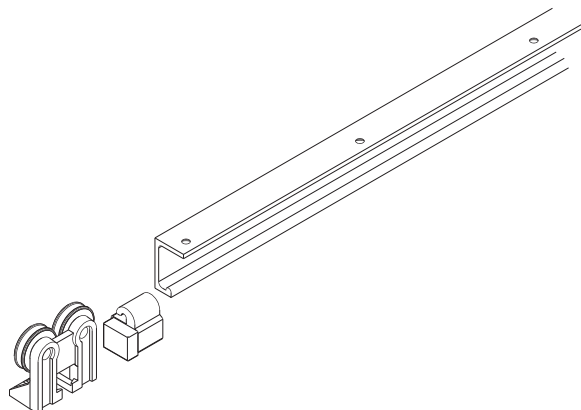


カーブパネルの場合、ローラー軸の位置はパネルが垂直に垂れるよう、必ず重心点にしてください。

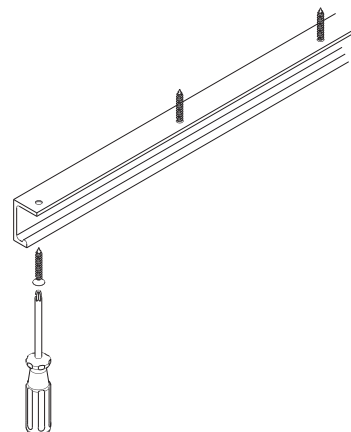
扉の吊り込みを行う場所（カーブの内側・外側）に合わせた曲げ方向で製作できます。



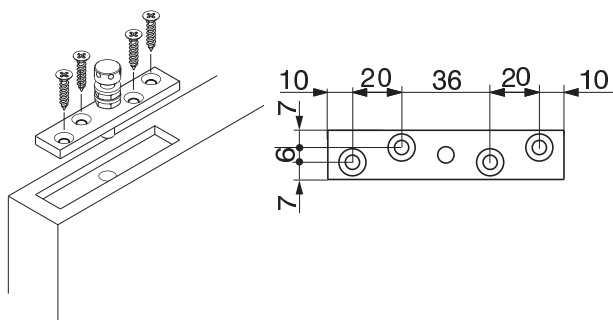
- 1** 上レールに上ストッパを戸先側に仮り組みし  
上ローラー2個を入れる。



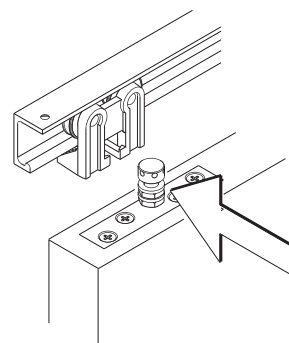
- 2** 上レールを取り付ける。



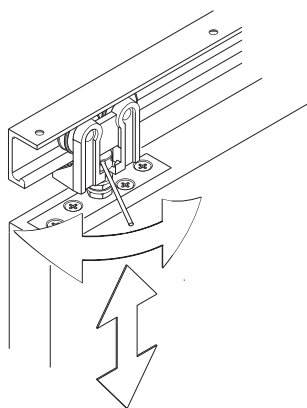
- 3** ハンガーパーツをパネルの上面に取り付ける。  
パネルがカーブ状の場合は、パネルの重心に  
取り付けてください。



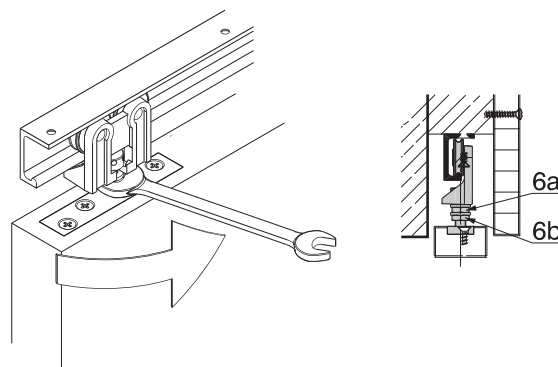
- 4** 下ガイドを床に取り付け(P3断面図参照)  
厚さ10 mmのかいものを置く。  
パネル下縁の溝に下ガイドを通し、パネルを  
かいものの上に置いてパネルを吊り込む。



- 5** アジャストピンで建て付け調整を行う。  
左右ローラー部は基準の高さから  
それぞれ±5 mm調整できます。



- 6** スパナ呼び13で、まず6aを締め、  
続いて6bを締めて固定する。  
次に扉を止めたい位置に合わせ、  
上ストッパーの位置を決め固定する。



本製品に関するご質問・ご相談は、お買い求めいただいた販売店、または下記の窓口をお願いいたします。

電話番号 **03 (3864) 1122**

受付時間 月～金 **9:00～17:30** (年末・年始・夏季休暇等は除く)

FAX 03 (3863) 6875

E-mail : support@sugatsune.co.jp

東京都千代田区岩本町2-5-10 〒101-0032

**SUGATSUNE** スガツネ工業  
LAMP 印の機能&デザイン金物メーカー

ISO 9001 (JSAQ384) ・ ISO 14001 (JSAE597) 審査登録  
※ISO9001:国内各拠点 ※ISO14001:千葉事業部 千葉工場 および 物流事業部 物流センター  
<http://www.sugatsune.co.jp/>