

このたびは、メディア 70/GB をお買い上げいただき、誠にありがとうございます。  
この製品は、屋内引戸用として設計されたものです。このほかの目的には使用しないでください。  
作業を行う前に、必ずこの取付説明書をお読みください。



## ■取り付けできる扉仕様

ガラス厚	10mm
扉質量	70kg 以下 (1 枚当り)
R 加工最小半径	500mm 以上

## ⚠ 警告

誤った取り付けは、施工時だけでなく使用時に思わぬけがをする恐れがあります。  
本書の説明、注意事項をお守りください。

## 本書について

本取付説明書は、一つの現場に一か所のメディア70/GBを取り付けることを想定したうえで、もっとも安全かつ効率的に取り付けできると思われる方法を記載しました。

したがって、必ずしも取り付けの順序や方法を規制するものではありません。作業される方におかれましては、専門家としてのノウハウをお持ちのことと考えておりますので、この取付説明書に記載された方法にとらわれず、専門知識と経験に基づいて製作してください。

その場合においても、事前にこの取付説明書に一度は必ず目を通してくださるようお願いいたします。

また、本製品には外国語版取付説明書も付属されていますが、本書をお読みいただければ、外国語版取付説明書をお読みいただかなくても良いように構成しております。

## 免責について





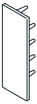
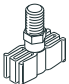
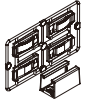

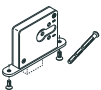

現場の状況や取付作業の結果としての品質は、当社の影響の及ばないいくつかの要素から成り立っています。


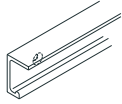
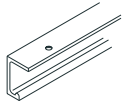
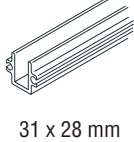
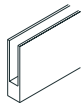
したがって当社では、これらが原因となって発生した副次的な損失や損害、または出費についての責は負えません。ご理解のうえ、ご了承いただきますようお願いいたします。

## この説明書で使う工具と準備していただくもの

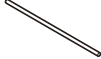
- ・ 十字ねじ回し 2 番
- ・ アルミニウム合金型材を切断できる機械または工具
- ・ スパナ 呼び 13
- ・ 接着剤
- ・ 推奨品 : スリーエム スコッチウェルド DP-105
- ・ 上レールを取り付ける皿ねじ 5

## 部品

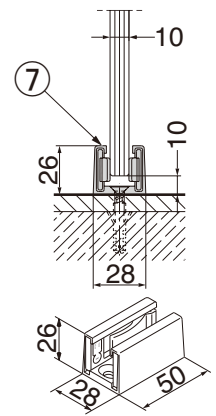
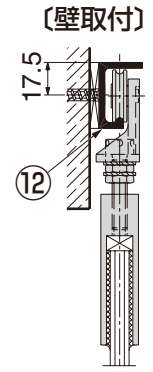
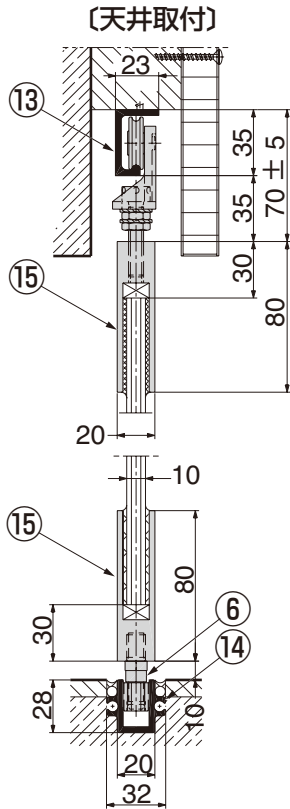
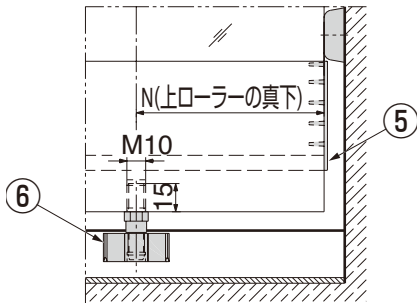
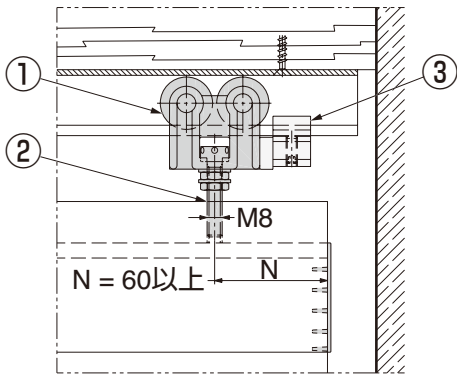
	品 名		品番
①		上ローラー	10370
②		ハンガーボルト	11511
③		上ストッパー	10588
④		壁付戸当り	10629
⑤		エンドキャップ	グレー 13180
			ブラウン 13181
			ブラック 13191
⑥		ガイド	14474
⑦		下ガイド	16029
⑧		床付け 戸当り	17782
⑨		錠前	17 mm 15195
⑩		床受板	10742

	品 名		品番
⑪		ガラス受 (直付用)	18619
⑫		壁取付用上レール	長さ指定 (R指定)
⑬		天井取付用上レール	
⑭		下レール	長さ指定 (R指定)
		31 x 28 mm	13690
⑮		扉枠	長さ指定 (R指定)
			10344

## 必要な部品

⑯		アジャストピン	16329
---	---	---------	-------

## ■ 寸法図

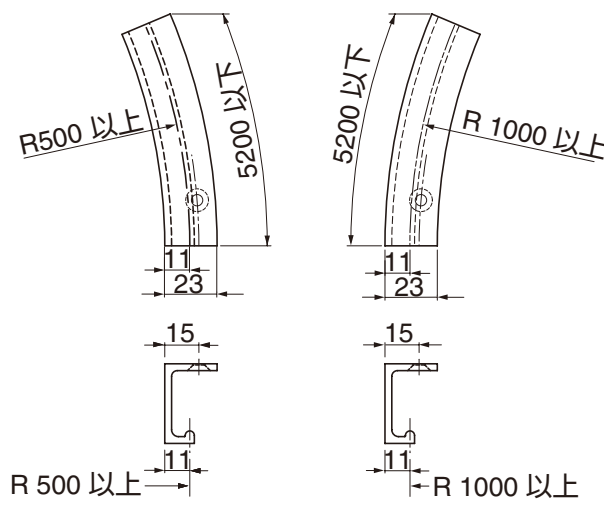
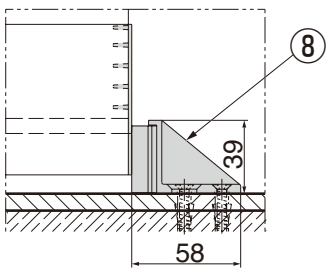


〔下レール⑭を使用する場合〕

上レールカーブ仕様

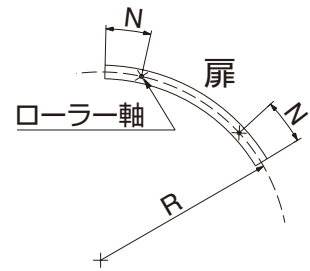
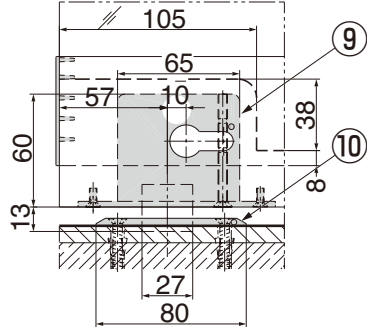
〔下ガイド⑦を使用する場合〕

〔床付け 戸当り⑧を使用する場合〕



カーブレールは、曲げる方向によって最小半径が異なります。

〔錠前⑨使用する場合〕



- ・ユーロプロファイルシリンダー式錠が装備可能です。
- ・ガラスに切り欠き加工が必要です。

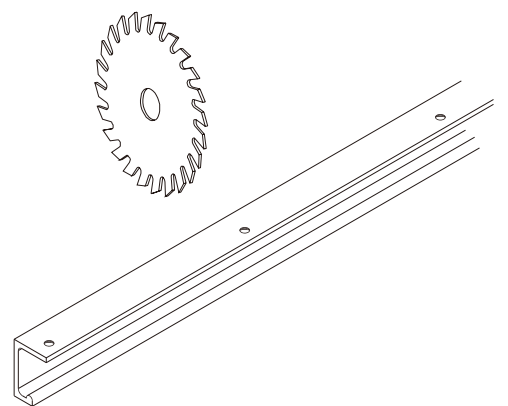
- ・ローラー軸の位置は、直線仕様の場合 N= 60、カーブ仕様の場合は、N= 60 以上で扉が垂直に垂れる重心の位置にしてください。

## 1 扉を組み立てます

- (1)扉枠⑮にローラーの取付穴(M8ねじ)を加工してください。
- (2)扉ガラスに扉枠⑮を接着剤で固定してください。  
接着方法については、接着剤の説明書によってください。
- (3)ガイド⑥を取り付けるときは、扉枠⑮に取付穴(M10ねじ)を加工(加工済みの場合もあります)してガイドをねじ込んでください。
- (4)錠前⑨を取り付ける場合は、ガラスの切り欠きをし、扉枠⑮に取り付けてください。
- (5)扉枠⑮にエンドキャップをはめ込みます。  
(加工の場合もあります。)  
曲げタイプは半径にバラツキが出る場合があるので矯正しながらガラスを組み込んでください。

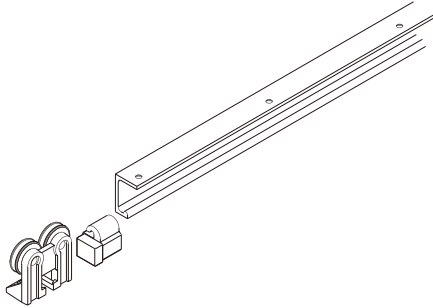
## 2 取り付けの準備工事を行います

- (1)必要な場所に、壁付戸当り④および床付け戸当り⑧を取り付けてください。
- 以下の(2)または(3)は、これらのいずれかは必ず行ってください。
- (2)下ガイド⑦をお使いのときは、床に床付け戸当り⑧を取り付けてください。
  - (3)下レール⑭をお使いのときは、床に溝を掘り、下レールを埋めてください。
  - (4)上レール⑫または⑬を現場に合わせ切断してください。  
このとき、上レールの両端の穴が上レールの端から40mm以上離れている場合があります。  
この場合は、端から40mmの場所に径4.5mmの穴を開けてください。  
内側に皿加工をしてください。

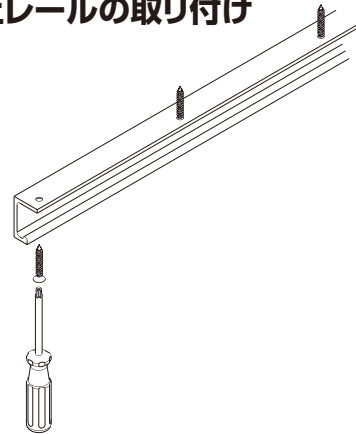


### 3 上ローラー①、上ストッパー③の組み込み

上レールに上ストッパーを戸先側に仮組みし  
上ローラー2個を入れる。

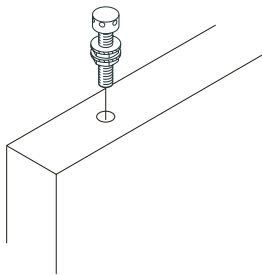


### 4 上レールの取り付け



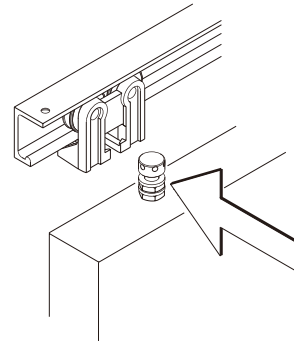
### 5 ハンガーボルト②の取り付け

ハンガーボルトを扉枠⑤の上面に取り付けます。  
扉がカーブ状の場合は、扉の重心に取り付けて  
ください。



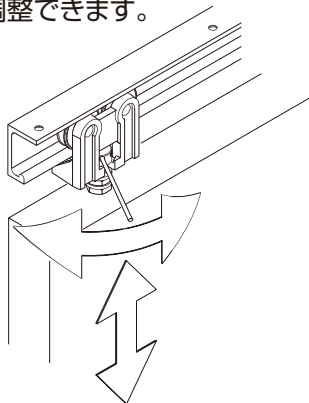
### 6 扉の吊り込み

・下ガイドを床に取り付け(P3断面図参照)、  
厚さ10mmのかいものを置いてください。  
・扉下縁の溝に下ガイドを通し、扉をかいもの  
の上に置いてパネルを吊り込んでくだ  
さい。

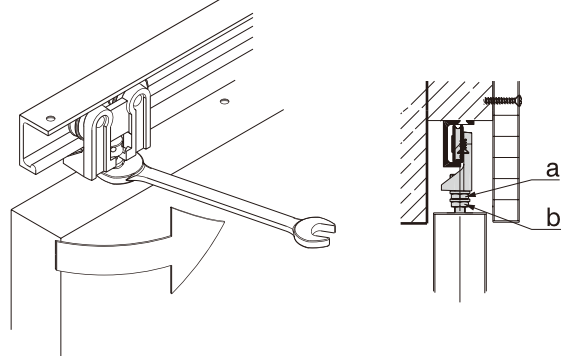


### 7 扉高さの調節

アジャストピン⑩で高さを調節してください。  
左右ローラー部は、基準の高さからそれぞれ  
±5mm調整できます。



・スパナ呼び13で、まずaを締め、続いて  
bを締めて固定します。



### 8 扉を止めたい位置に合わせ、上ストッパーの位置を決め固定してください。

本製品に関するご質問・ご相談は、お買い求めいただいた販売店、または下記の窓口をお願いいたします。

アーキテクトサポート室 電話番号 **03 (3864) 1122**

受付時間 月～金 **9:00～17:30** (年末・年始・夏季休暇等は除く)

FAX 03 (3863) 6875

E-mail : support@sugatsune.co.jp

東京都千代田区岩本町2-5-10 〒101-0032

**SUGATSUNE** スガツネ工業  
LAMP印の機能&デザイン 金物メーカー

ISO 9001 (JSAQ384) ・ ISO 14001 (JSAE597) 審査登録  
※ISO9001:国内各拠点 ※ISO14001:千葉事業部 千葉工場 および 物流事業部 物流センター  
http://www.sugatsune.co.jp/