

マルチリフト ML-1型 電動昇降装置 スタンダードタイプ 取付・取扱説明書

ML-1-350

ML-1-400

ML-1-450

ML-1-500

ML-1-350-M

ML-1-400-M

ML-1-450-M

ML-1-500-M

ML-1-350-3000

ML-1-400-3000

ML-1-450-3000

ML-1-500-3000

ML-1-350-M-3000

ML-1-400-M-3000

ML-1-450-M-3000

ML-1-500-M-3000

安全上のご注意




必ずお守り下さい。

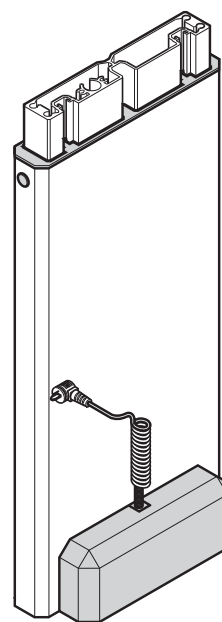
本説明書では、誤った取り扱いによる事故を未然に防ぐための注意事項を、記号を付けて表示します。

記号の意味は次の通りです。

警告 この表示を無視して誤った取り扱いをすると、使用者が死亡または重傷を負う可能性が想定される内容を示しています。






注意 この表示を無視して誤った取り扱いをすると、使用者が障害を負う可能性、または物的損害の発生が想定される内容を示しています。

警告 注意		△記号は、警告・注意を促す内容です。 △の中に具体的な警告・注意内容が描かれています。
禁止		⊘記号は、してはいけない禁止内容です。 ⊘の中に具体的な禁止行為が描かれています。
強制指示		●記号は、必ず実行していただく強制内容です。 ●の中に具体的な強制・指示内容が描かれています。







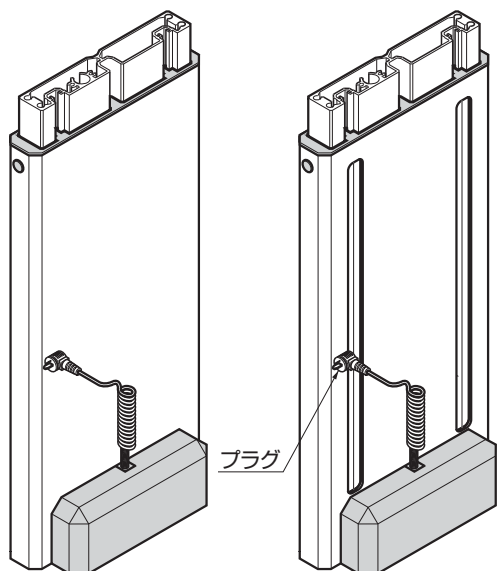
■使用上の注意

警告

-  製品の分解、改造、修理はしないでください。火災、感電、けがの原因になります。
-  電源コードに重い物を載せたり、途中での接続はしないでください。火災、感電の原因になります。
-  設置をする時は、必ず電源プラグをコンセントから抜いて作業をしてください。感電、けがの原因になります。
-  異音、異臭(焦げ臭い等)に気が付いたら、すぐ運転を停止して、電源プラグをコンセントから抜いてください。火災、感電の原因になります。
-  電源は、必ず定格電圧AC 100 Vで使用してください。火災の原因になります。

注意

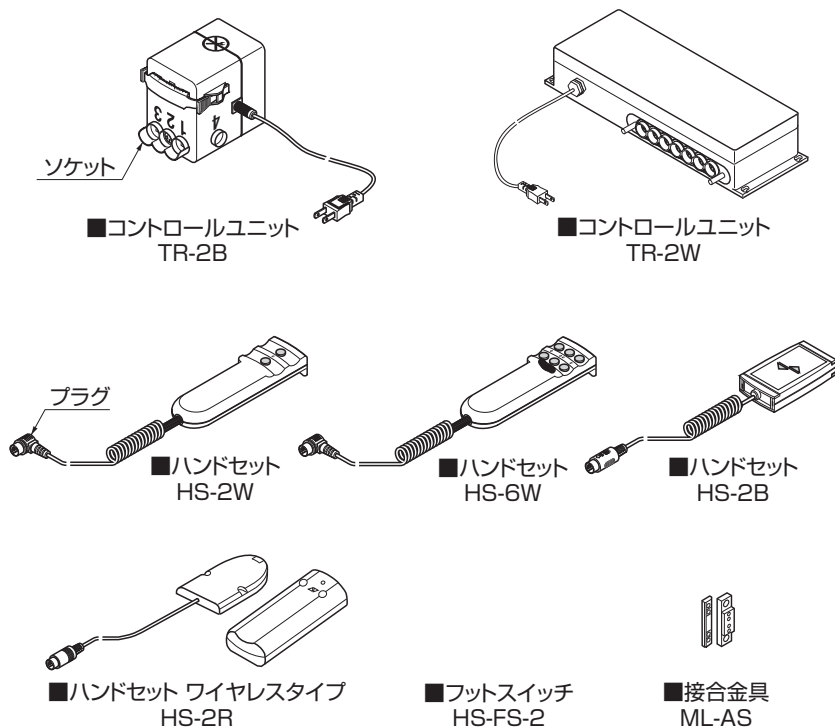
-  水、湿気のある場所では使用しないでください。感電の原因になります。
-  コードを引っ張って電源プラグを抜かないでください。断線して火災の原因になります。
-  連続運転仕様ではありません。最大連続運転時間：2分(18分休止)を守って使用してください。過熱・故障の原因になります。
-  稼働中のマルチリフトには、体や物が触れないようにしてください。けが、物の破損の原因になります。



■マルチリフト(溝なし) ■マルチリフト(溝付き)

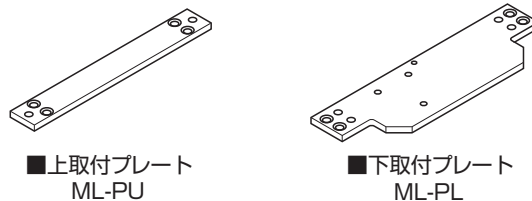
電 圧	入力 AC 100 V
電 力	120 W
推 力	1000 N、3000 N
最大上昇速度	16 mm/秒(1000 N) 8 mm/秒(3000 N)
ストローク	355 mm、400 mm、 452 mm、498 mm
最大連続運転時間	2分(18分休止)
サイクル寿命	20,000往復
防塵・防水	防塵、防水機能無し
使用周囲温度	+5℃ ~ +40℃

別売品

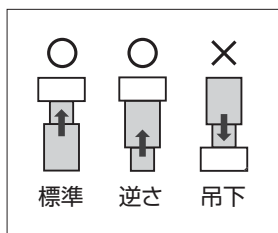


注意

マルチリフトと天板、ベース等をジョイントする金具です。使用しないと仕様通りの荷重を支えることができず、底面の樹脂カバーが外れたり破損したりするおそれがあります。



【使用可能な取付方向】



組み合わせ・接続方法

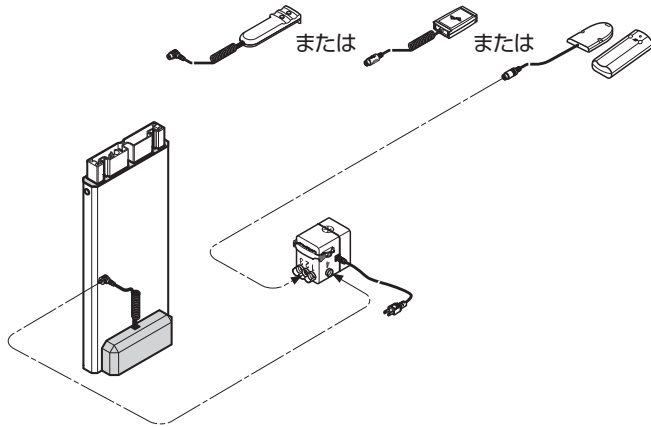
① マルチリフト1台 + コントロールユニット TR-2B + ハンドセット HS-2W の組み合わせ

または

ハンドセット HS-2B

または

ハンドセット HS-2R



- ・マルチリフト1台を単独で操作します。
- ・マルチリフトのプラグをコントロールユニットのソケット4に差し込んでください。
- ・ハンドセットのプラグ(5ピン)をコントロールユニットのソケット2に差し込んでください。

② マルチリフト2台 + コントロールユニット TR-2W + ハンドセット HS-2W の組み合わせ

または

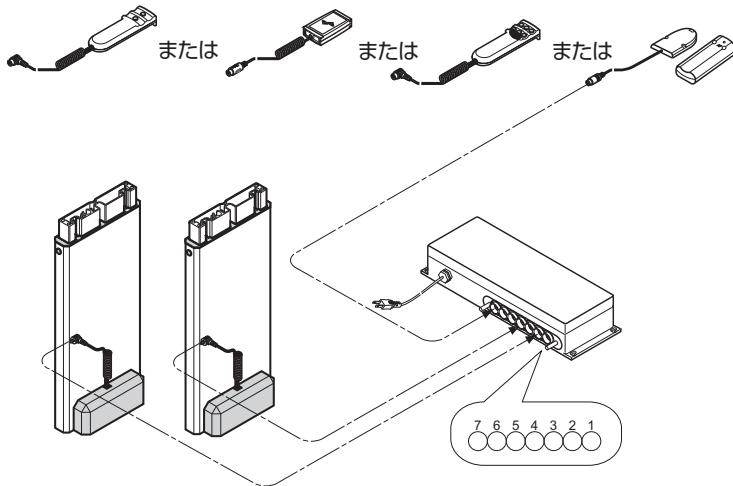
ハンドセット HS-2B

または

ハンドセット HS-6W*

または

ハンドセット HS-2R



- ・マルチリフト2台を同時に操作します。
- ※ハンドセット HS-6W の場合、1台のみ操作することもできます。
- ・シンクロタイプではないため、同調はしません。
- ・マルチリフトのプラグをコントロールユニットのソケット2およびソケット4に差し込んでください。
- ・ハンドセットのプラグ(5ピン)をコントロールユニットのソケット7に差し込んでください。

ハンドセット HS-6W の操作

左2ケ

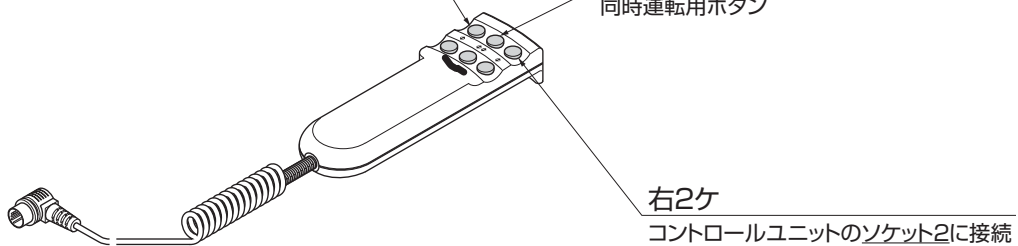
コントロールユニットのソケット4に接続したマルチリフトの単独運転用ボタン

中央2ケ

同時運転用ボタン

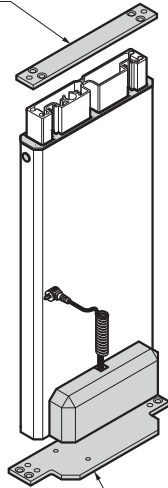
右2ケ

コントロールユニットのソケット2に接続したマルチリフトの単独運転用ボタン

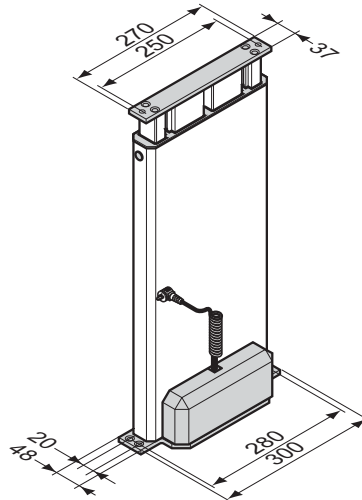


取付プレート (ML-PU, ML-PL)の取付け

上取付プレート
ML-PU



下取付プレート
ML-PL



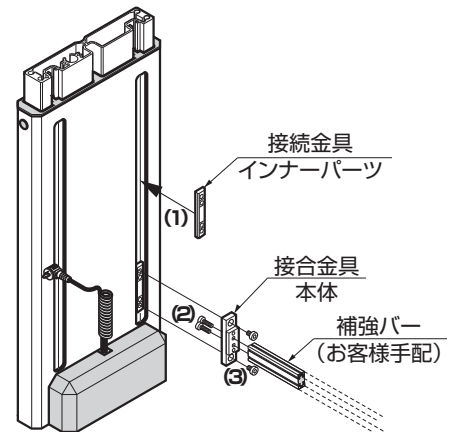
M8皿小ねじ (お客様手配) で
しっかり固定してください。

接合金具 (ML-AS)の取付け (溝付きタイプ、補強バー使用時のみ)

注意

接合金具(補強バー)はマルチリフトの上下昇降と連動して上下に動きます。付近に物を置かないでください。

- (1)接合金具のインナーパーツを溝に入れてください。
- (2)接合金具の本体を補強バー(お客様手配)に付属の長いボルト(六角穴付ボルトM6×25)で取り付けてください。
- (3)接合金具のインナーパーツと補強バーが取り付けられている接合金具の本体を付属の短いボルト(六角穴付ボルトM6×14)でつないでください。



本製品に関するご質問・ご相談は、お買い求めいただいた販売店、または下記の窓口にお問い合わせいたします。

電話番号 **03 (3864) 1122**

受付時間 **月～金 9:00～17:30** (年末・年始・夏季休暇等は除く)

FAX **03 (3863) 6875**

E-mail : support@sugatsune.co.jp

東京都千代田区岩本町2-5-10 〒101-0032

SUGATSUNE スガツネ工業
LAMP 印の機能&デザイン金物メーカー

ISO 9001 (JSAQ384) ・ ISO 14001 (JSAE597) 審査登録
※ISO9001:物流 WEST を除く、国内拠点 ※ISO14001:千葉工場および物流センター (SBC)
<http://www.sugatsune.co.jp/>

2018.01 0016-13