

マルチリフト ML-2型 電動昇降装置 ロングストロークタイプ 取付・取扱説明書

ML-2-650-M-S-1000

ML-2-650-M-S-3000

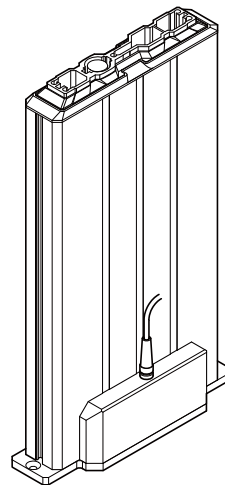
このたびは、弊社製品をご採用いただきありがとうございます。
取付作業前に本書をよくお読みのうえ、正しく取付・接続を行ってください。施工に不備があると火災・感電の原因になります。
取付後は、本書をいつでも取り出せるよう保管してください。

本製品について

- 無段階に高さを調節することができる電動昇降装置です。
- ストロークが長いため、大幅な高さ調節を必要とするオフィステーブルや作業台に最適です。

仕様

電圧	入力 AC 100 V
電力	120 W
推力	1000 N / 3000 N
最大上昇速度	16 mm/秒 / 8 mm/秒
ストローク	650 mm
運転サイクル	10% (1分間ON、9分間OFF)
サイクル寿命	20,000往復
防塵・防水	防塵、防水機能なし
使用周囲温度	+5℃ ~ +40℃



安全上の注意

図記号の意味



警告 死亡または重傷を負うおそれがある内容を示しています。

- ⊘ 製品の分解、改造、修理はしないでください。火災、感電、けがの原因になります。
- ⊘ 電源コードに重い物を載せたり、途中での接続はしないでください。火災、感電の原因になります。
- ⚡ 設置をする時は、必ず電源プラグをコンセントから抜いて作業をしてください。感電、けがの原因になります。
- ⚡ 異音、異臭(焦げ臭い等)に気が付いたら、すぐ運転を停止して、電源プラグをコンセントから抜いてください。火災、感電の原因になります。
- ⚡ 電源は、必ず定格電圧AC 100 Vで使用してください。火災の原因になります。

注意 軽傷を負うことや、物的損害が発生するおそれがある内容を示しています。

- ⊘ 水、湿気のある場所では使用しないでください。感電の原因になります。
- ⊘ コードを引っ張って電源プラグを抜かないでください。断線して火災の原因になります。
- ⚡ 連続運転仕様ではありません。運転サイクル(1分間ON、9分OFF)を守って使用してください。過熱・故障の原因になります。
- ⊘ 稼働中のマルチリフトには、体や物が触れないようにしてください。けが、物の破損の原因になります。
- ⚠ 高さを限定して使用する場合でも、マルチリフトを上限位置まで動かせるスペースを確保してください。確保できない場合、「学習操作」が行えず、エラーが発生した場合の復旧ができなくなる場合があります。

困ったときの対応

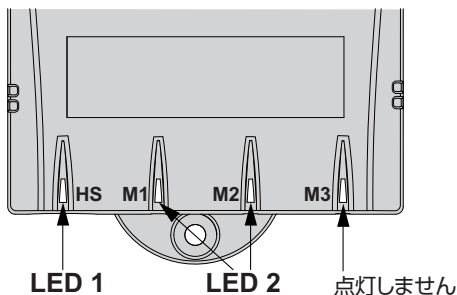
■ ハンドセット HS-4UD のエラーメッセージ

表示	エラー内容	対処法
HOT	加熱によりコントロールユニットが運転を停止	コントロールユニットが冷め「HOT」の表示が消えるまで待ってください。
12~14	マルチリフトとコントロールユニットが接続されていない	マルチリフトのプラグをコントロールユニットのソケットから抜き、再度差し込んでください。
24	M1に接続したマルチリフトに過電流が流れた	過負荷がかかっていないか、ストロークの途中で障害物に当たっていないか確認してください。
25	M2に接続したマルチリフトに過電流が流れた	
48	M1とM2に接続したマルチリフトに過電流が流れた	
60	障害物	
62	コントロールユニットに過電流が流れた	
55~56	マルチリフトのシンクロ誤差が累積している	天板(載っているもの含む)を取り外してから「初期化」の操作をしてください。
67	過電圧	100V ACの入力電源に接続してください。
81	内部エラー	電源プラグを抜き、数秒後に再度差し込んでから「初期化」の操作をしてください。

■ コントロールユニットのクリック音

クリック音の回数	状態	対処法
2回	正常	—
1回	過負荷時	ハンドセットのエラー表示またはコントロールユニットのLEDエラー表示に従って対処してください。
3~6回	表示されたようなメッセージのエラーが未解決時	

■ コントロールユニットのLED表示



表示	エラー内容	対処法
LED 1が点滅	内部エラー	電源プラグを抜き、数秒後に再度差し込んでから「初期化」の操作をしてください。
LED 1が点灯	初期化が必要	「初期化」の操作をしてください。
LED 2が点滅	短絡	コントロールユニットのソケットからマルチリフトのプラグを抜き、再度差し込んでください。
LED 2が点灯	マルチリフト未接続	マルチリフトを接続してください。

初期化

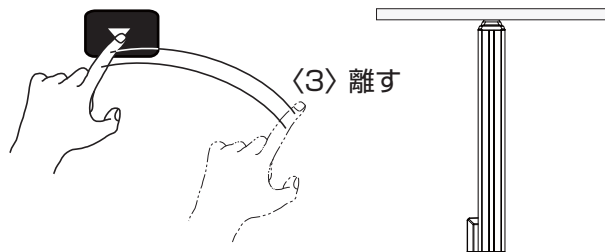
ハンドセット HS-2UD、HS-4UD共通の手順です。
ハンドセット HS-4UDに記憶させた高さは初期化されずに残ります。

① ハンドセットの ▼ボタン を下降が止まるまで押す

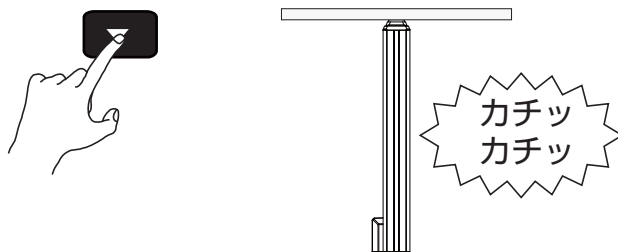
〈1〉押し続ける

〈2〉下限位置にする

〈3〉離す



② 再び ▼ボタン をクリック音が2回鳴るまで長押しする。



本製品に関するご質問・ご相談は、お買い求めいただいた販売店、または下記の窓口にお問い合わせいただけます。

電話番号 03 (3864) 1122

受付時間 月~金 9:00~17:30 (年末・年始・夏季休暇等は除く)

FAX 03 (3863) 6875

E-mail: support@sugatsune.co.jp

東京都千代田区岩本町2-5-10 〒101-0032

SUGATSUNE スガツネ工業
LAMP 印の機能&デザイン金物メーカー

ISO 9001 (JSAQ384) ・ ISO 14001 (JSAE597) 審査登録
※ISO9001: 物流 WEST を除く、国内拠点 ※ISO14001: 千葉工場および物流センター (SBC)
http://www.sugatsune.co.jp/ 2017.10 1010-2

操作方法

ハンドセット HS-2UD

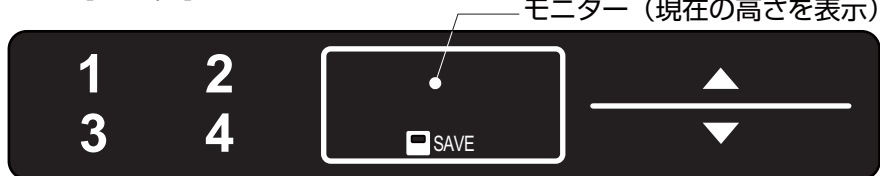


使用する

■ 通常の上下

▲ボタン または ▼ボタン を押し続けると、マルチリフトが上下します。

ハンドセット HS-4UD



高さを登録する

1～4まで、4種類の高さを登録できます。

(1) ▲ボタン または ▼ボタン を押し続け、マルチリフトを希望の高さまで上下させます。

↓
ハンドセットのモニターに高さが表示

(2) ボタン を押します。

↓
ハンドセットのモニターに と表示

(3) 1～4 のいずれかのボタンを押します (例: 2)。

↓
ハンドセットのモニターに押したボタンの番号が表示

(4) 「カチッ」とクリック音が2回鳴り、記憶させた高さが約2秒間、モニターに表示されます。
登録した高さは、電源を切った後も残ります。

■ 同じ操作で、高さを変更 (上書き) することができます。

使用する

■ 通常の上下

▲ボタン または ▼ボタン を押し続けると、マルチリフトが上下します。

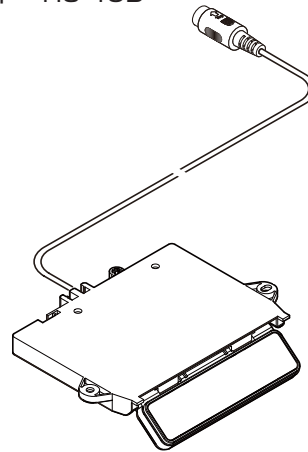
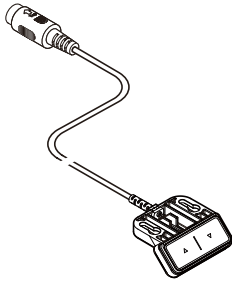
■ 記憶させた高さの呼び出し

1～4 のいずれかのボタンをマルチリフトが停止するまで押し続けます。
停止後、ハンドセットのモニターに高さが表示されます。

別売品

■ハンドセット HS-2UD

■ハンドセット HS-4UD



組み合わせ・接続方法

マルチリフト 2台

+

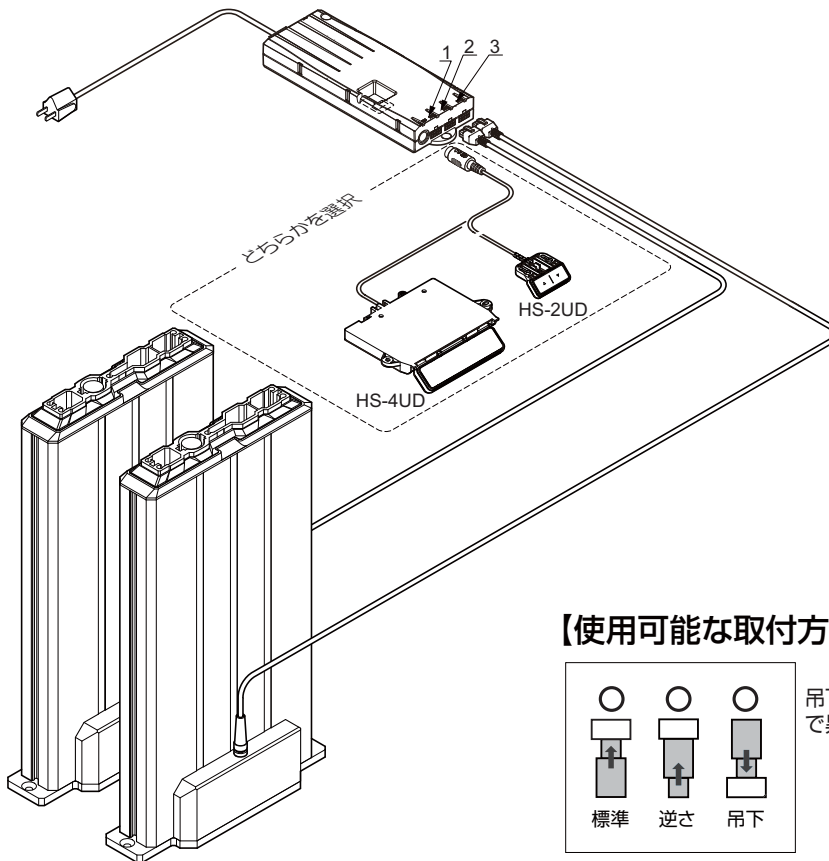
コントロールユニット(付属)

+

ハンドセット HS-2UD

または

ハンドセット HS-4UD



(1) マルチリフトのプラグをコントロールユニットのソケット 1、2 に差し込んでください。

⚠ソケット 3 は使用しません。

⊙コントロールユニットの電源プラグをコンセントに差し込んだ後、マルチリフトのプラグを別のソケットに差し替えないでください。

(2) ハンドセットを接続してください。

(3) コントロールユニットの電源プラグをコンセントに差し込んで使用してください。