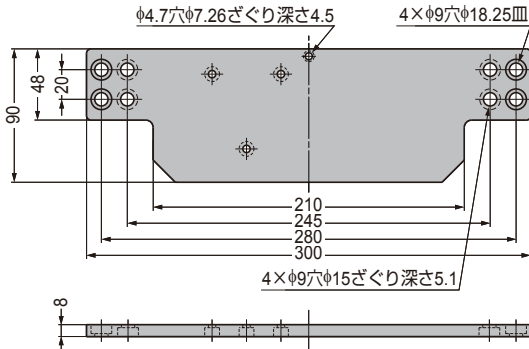


このたびは、弊社製品をご採用いただきありがとうございます。取付作業前に本書をよくお読みのうえ、正しく取り付けてください。取付後は本書をいつでも取り出せるよう保管してください。

本製品について

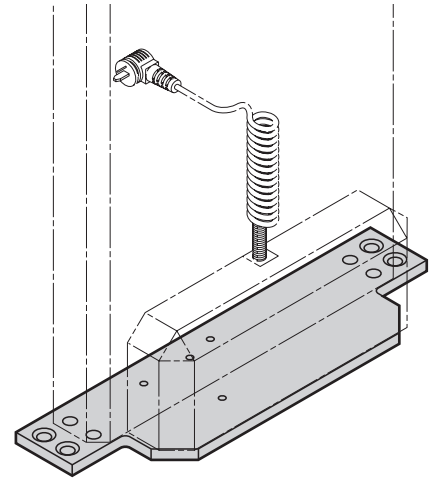
- マルチリフト ML-1 型を直付けするための取付プレートです。
- マルチリフトの下側に取り付けて使用します。
(上側には ML-PU (別売品) をお使いください。)

寸法図・仕様



【付属品】

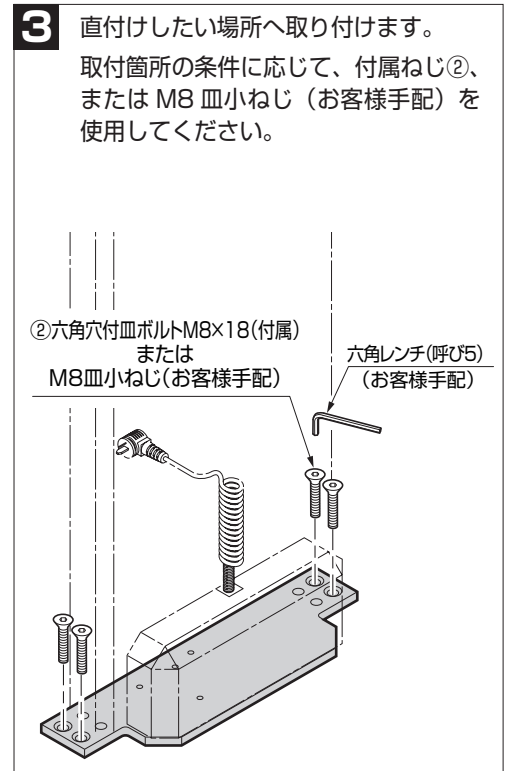
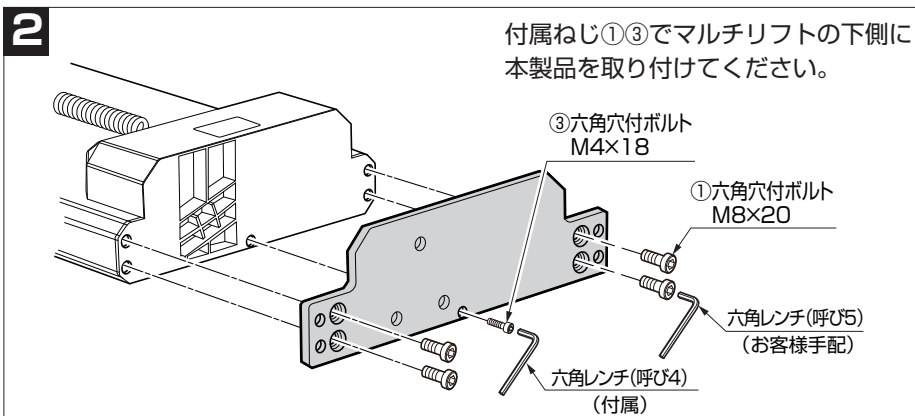
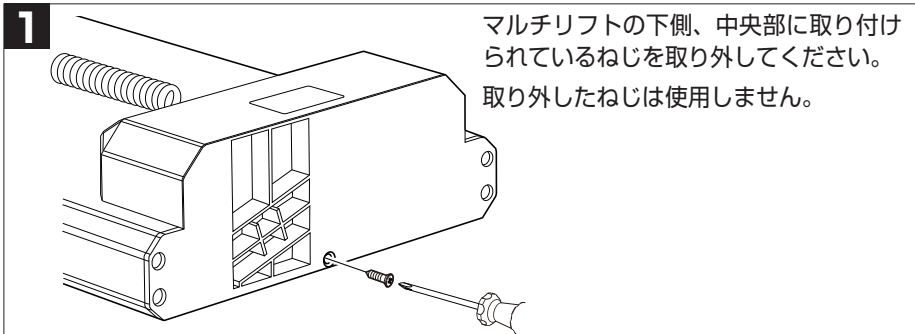
- ①六角穴付ボルト M8×20 …… 4 ヶ } 六角レンチ (呼び 5) お客様手配
- ②六角穴付皿ボルト M8×18 …… 4 ヶ } 六角レンチ (呼び 4) 付属
- ③六角穴付ボルト M4×18 …… 1 ヶ — 六角レンチ (呼び 4) 付属



安全上の注意

取付作業をする時は、必ずマルチリフトの電源プラグをコンセントから抜いてください。感電、けがの原因になります。

取付手順



本製品に関するご質問・ご相談は、お買い求めいただいた販売店、または下記の窓口にお問い合わせいたします。

電話番号 **03 (3864) 1122**

受付時間 月~金 9:00~17:30 (年末・年始・夏季休暇等は除く)

FAX 03 (3863) 6875

E-mail: support@sugatsune.co.jp

東京都千代田区岩本町2-5-10 〒101-0032

SUGATSUNE スガツネ工業
LAMP 印の機能&デザイン金物メーカー

ISO 9001 (JSAQ384) ・ ISO 14001 (JSAE597) 審査登録
*ISO9001: 物流 WEST を除く、国内拠点 *ISO14001: 千葉工場および物流センター (SBC)
http://www.sugatsune.co.jp/ 2018.10 1255-1