

マグネットラッチハンドル MLH-SN 取付説明書

このたびは、マグネットラッチハンドル MLH-SN（以下、「本品」といいます。）をお買い上げいただき、誠にありがとうございます。

本品は、ケースロック付きのラッチハンドルです。

目的以外の用途には、用いないでください。

取付作業前に本書をよくお読みの上、正しく取り付けを行ってください。誤った取り付けは、思わぬけがをする恐れがありますので、本書の説明、注意事項をお守りください。

本品の取り付けが終わりましたら、本書をユーザー様にお渡しいただき、ユーザー様がいつでも取り出せるようにしてください。

本品は改良等により予告なく、寸法、仕様が変わることがあります。ご不明な点は、本紙裏面の記載のところに照会ください。

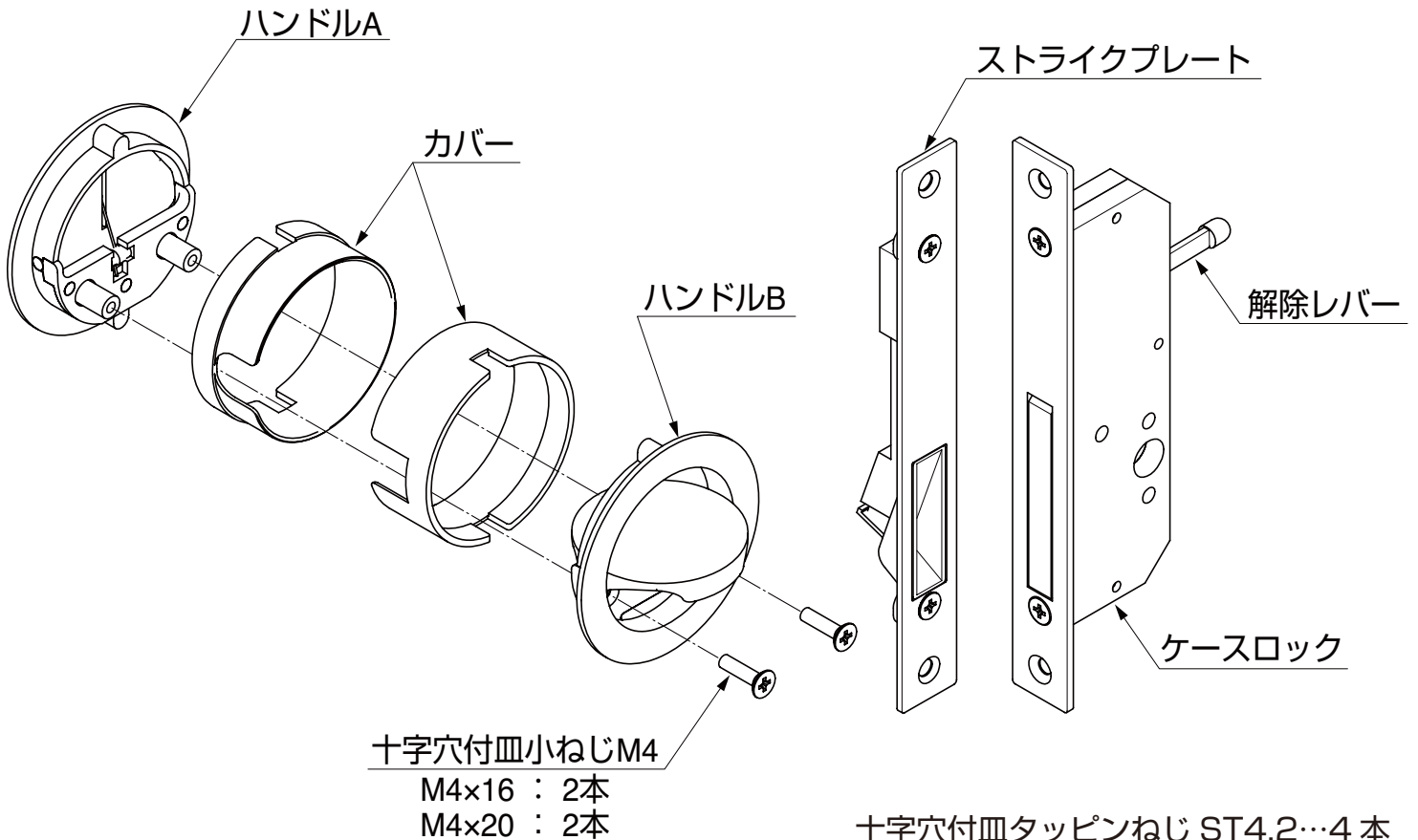
■安全にお使いいただくために

△記号は警告・注意を促す内容があることを告げるものです。⊙記号はしてはいけない(禁止行為)であることを告げるものです。

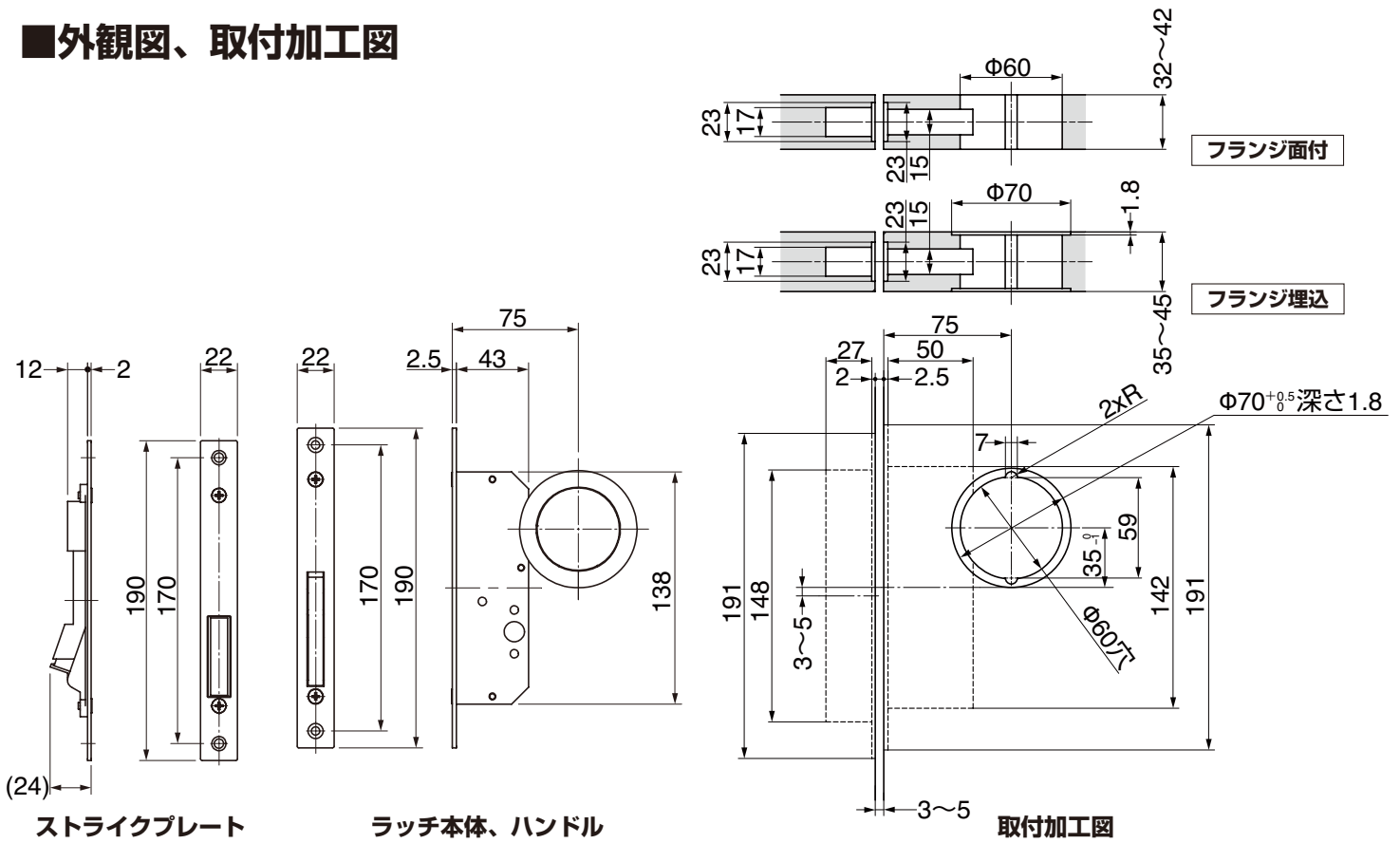
△注意 この表示を無視して取扱いを誤った場合、人が傷害を負ったり、物的損害が発生することがあります。

- ⊙ 本製品は室内専用です。水のかかる場所には使用しないでください。
- ⊙ 屋外用には使用しないでください。室内間仕切り扉に使用してください。

■部品(左右兼用)

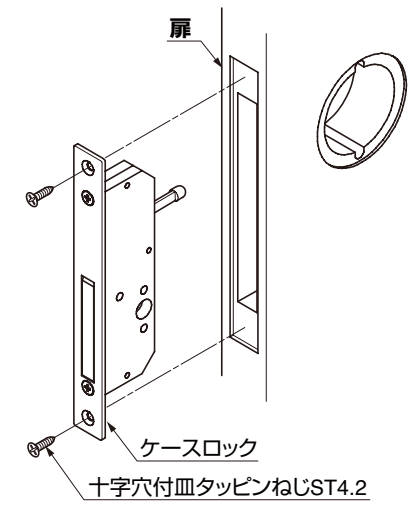


■外観図、取付加工図

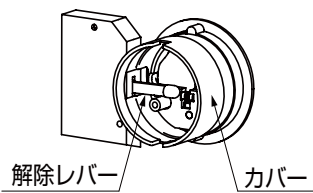


■取付方法

1. ケースロックの取り付け

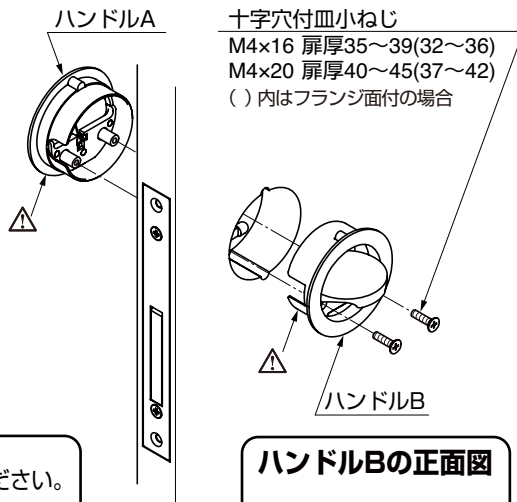


⚠ カバーの開口向きは解除レバーに向けてください。

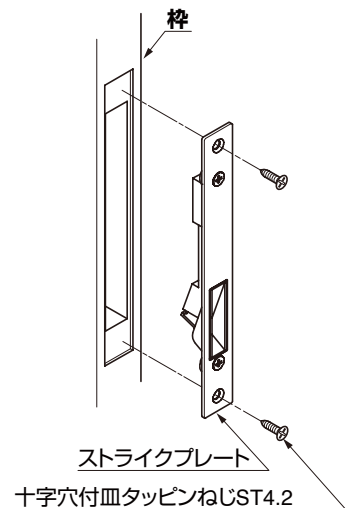


2. ハンドルの取り付け

室外側にハンドルA、室内側にハンドルBを取り付けます。



3. ストライクプレートの取り付け



本製品に関するご質問・ご相談は、お買い求めいただいた販売店、または下記の窓口にお問い合わせいたします。

アーキテクトサポート室 電話番号 **03 (3864) 1122**
受付時間 月~金 9:00~17:30 (年末・年始・夏季休暇等は除く)

FAX 03(3863)6875
E-mail: support@sugatsune.co.jp
東京都千代田区岩本町2-5-10 〒101-0032

SUGATSUNE スガツネ工業
LAMP 印の機能&デザイン金物メーカー

ISO 9001 (JSAQ384) · ISO 14001 (JSAE597) 審査登録
※ISO9001:国内各拠点 ※ISO14001:千葉事業部 千葉工場 および 物流事業部 物流センター
http://www.sugatsune.co.jp/