

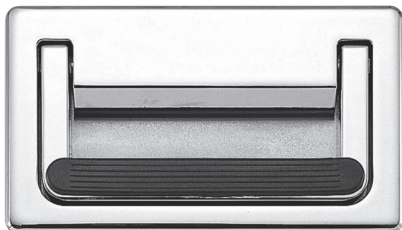
LAMP[®]

トランクハンドル MUD-140 取付説明書

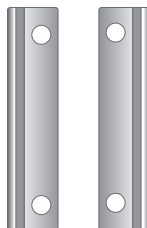
この説明書を必ずお読みのうえ正しく取り付けてください。

取付後は使用される方が、本書を保管してください。

MUD-140 本体



ブラケット

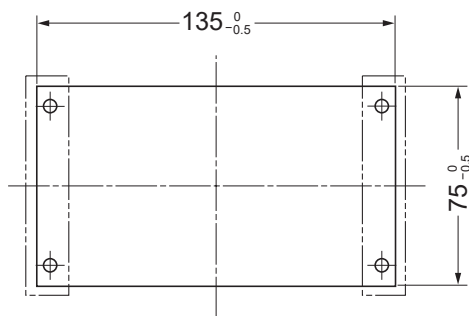


取付ねじ (付属)

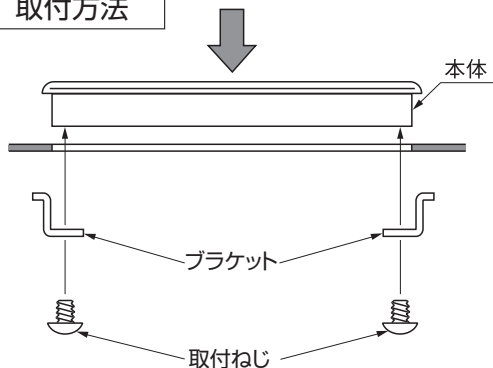
十字穴付トラス小ねじM5×8



取付加工図



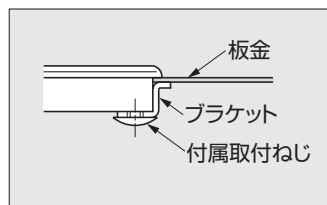
取付方法



■取付方法 ※耐荷重：30 kgf以下

このMUD-140は、ブラケットにより0.8mmから3.2 mm厚の板金に対応します。

1. 取付加工図に従って、取付穴を加工してください。
切断面のバリやかえりをきれいに取り除いてください。
2. 本体を取付穴にはめ込んでください。
3. 裏側から、ブラケットで板金をはさみ、付属の取付ねじを本体にねじ込んでください。
4. ねじを締めて本体を固定してください。



本製品に関するご質問・ご相談は、
ご購入先の販売店 へのお問い合わせを推奨しております。

※弊社は代理店販売をメインとしておりますので、販売代理店へ先ずお問い合わせいただく事が、スムーズな対応にもなります。

SUGATSUNE スガツネ工業
LAMP 印の機能&デザイン金物メーカー

TEL: 03-3864-1122(代) 平日9:00~17:30
E-mail: support@sugatsune.co.jp

2024.04 0370-6j