

Hera® デザイン蛍光灯器具 Miami 取付・取扱説明書

この度は、デザイン蛍光灯器具 Miami（以下、本品といいます。）をお買い求めいただき、誠にありがとうございます。取付作業前にこの説明書（以下、本書といいます。）をよくお読みのうえ、正しく取り付けを行ってください。誤った取り付けは、思わぬけがをする恐れがありますので、おやめください。本品の取り付けが終わりましたら、本書をユーザー様にお渡しいただき、いつでも取り出せるようにしてください。

安全上のご注意

電気工事は必ず電気工事店に依頼してください

- ご使用の前に本書をよくお読みの上、指定された取付方法を必ず守ってご使用ください。
- 注意事項は次のような表示をしています。

警告 この表示を無視して誤った取り付け、取り扱いを行った場合、人が死亡や重傷を負う可能性が想定される内容を示しています。

注意 この表示を無視して誤った取り付け、取り扱いを行った場合、人が障害を負う可能性が想定される内容、および物的障害の発生する可能性が想定される内容を示しています。

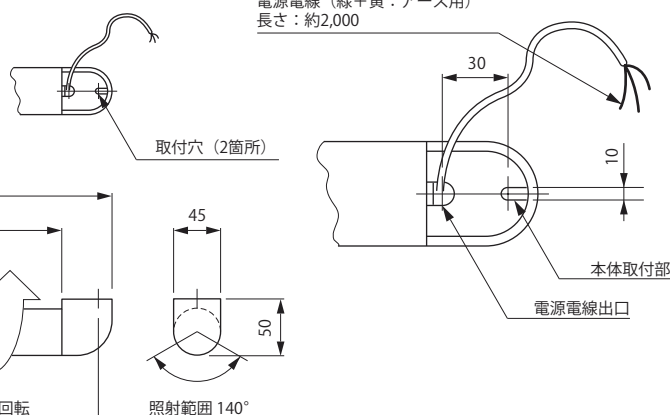
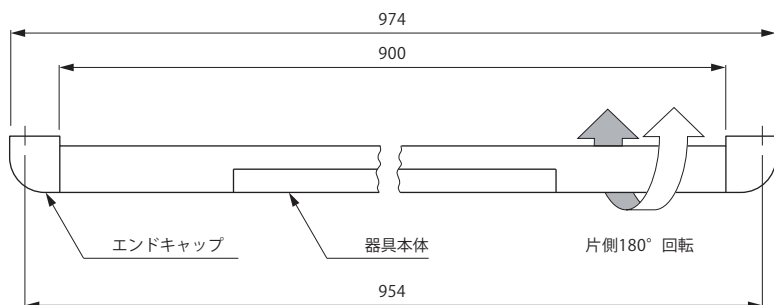
警告

- 本品を取り付ける場合、取付方法に従い確実に行ってください。施工に不備があると落下、火災、感電の原因となります。また、本品を取り付ける部分の材料は、器具質量、操作力に十分耐えるよう、取付部の強度を確保してください。
- 本品の取り付け、取り外しや掃除作業を行う場合は電源を必ず切ってください。感電、やけどの原因となります。
- 濡れた手で配線作業を行わないでください。感電、火災の原因となります。
- 調光機能のついた製品との併用は絶対に使用しないでください。火災の原因となります。
- 指定された定格電圧を守って使用してください。
- 本品をガソリン、可燃性スプレー、有機溶剤など、引火する危険のあるものそばで使用しないでください。火災、爆発の原因となります。
- 本品を雨、水滴のかかる場所や粉じんなどが飛び交う場所で使用しないでください。漏電や火災の原因となります。
- 本品の電源電線やハーネスの上に重いものを乗せたり、潰すようなことはしないでください。火災の原因となります。
- 酸などの腐食性雰囲気のある場所では使用しないでください。漏電や破損の原因となります。
- 本品を紙や布などでおおったり、燃えやすいものに近づけないでください。火災の原因となります。
- 被覆の損傷や断線したコードをそのまま使用しないでください。感電、火災の原因となります。
- 本品を分解・改造しないでください。
- 異常を感じたら、ただちに電源を切り、販売店・電気工事店にご相談ください。

注意

- 本品に無理な力を加えないでください。また、落としたり、物をぶつけたりしないよう注意してください。破損、けがの原因となります。
- 本品に強い衝撃を加えないでください。破損、傷の原因となります。
- 本品は振動や衝撃のある場所では使用しないでください。破損の原因となります。
- 本品にさらに塗料などを塗らないでください。破損の原因となります。
- 本品の電源電線を引っ張ったり、押し込んだりしないでください。故障の原因となります。また、電源電線にはストレスがかからないように、たるませるなど、余裕を持たせて配線してください。
- 本品の周囲は200 mm以上の空間を保つようにしてください。
- 使用済みのランプは割らずにその地域の自治体の指定する方法で廃棄してください。
- 指定されたワット数のランプを使用してください。加熱や発煙の原因となります。
- 点灯中や点灯直後はランプが熱いので手や肌などを触れないでください。やけどの原因となります。
- ランプホルダに確実に取り付けてください。ランプの落下、接触不良による過熱、発煙の原因となります。
- 被照射物の退色を避けたい場合には、使用しないでください。
- 口金を無理に回さないでください。破損の原因となります。
- モルタルやコンクリートに接触するような場所、本品が金属に接触した状態で水などがかかるような場所、アルミニウムが腐食するような場所での使用は避けてください。落下、破損の原因となります。

外観・寸法・仕様



特長：
器具本体を片側180°まで回転することができます。
お好みの照射方向に合わせて使用してください。

付属品：
十字穴付き皿タッピンねじ4×16 4本

推奨交換用蛍光灯：
三菱オスラム製 FHF24SEL、FHF24SEN (T5管 549mm)

品番	仕様	定格電圧	定格消費電力	外郭材料	外郭表面処理	質量
MIAMI	T5管 24 W	AC100 V	26 W	アルミ合金	アルマイト	950 g

※ 輸入品のため、製品改良などにより予告なく仕様変更を行う場合があります。

設置方法

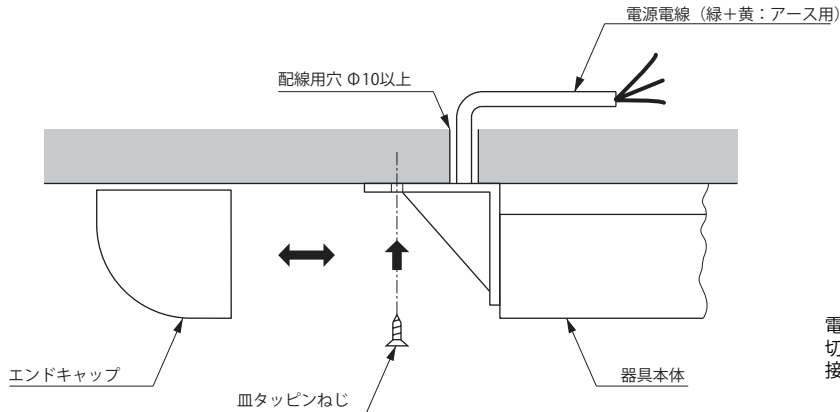
【取付方法】

図の取付方法、接続方法のように設置してください。

- ① エンドキャップをスライドさせ器具本体から取り外してください。
- ② 電源電線を配線用穴に通してください。
- ③ 器具本体の取付穴（4箇所）を、付属の皿タッピンねじで取り付けてください。
- ④ エンドキャップをスライドさせ器具本体に取り付けてください。
- ⑤ 電源電線をAC100Vに接続してください。（緑+黄色の線をアースへ接続してください）

注意

緑+黄色の線はアース線です。



電源に接続しても蛍光灯が点灯しない場合は、一度電源を切り、蛍光灯が正しく取り付けられているか、電源電線の接続に間違いがないかをご確認ください。

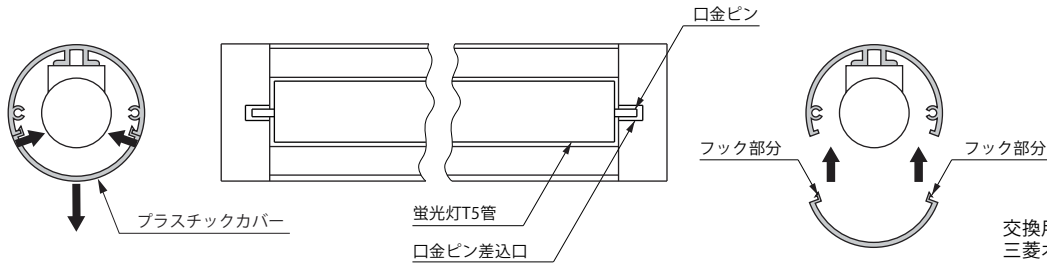
お手入れ方法

お手入れの際は、安全のため必ず電源を切ってから行ってください。

また、蛍光灯が冷めてから作業を行ってください。

【蛍光灯の交換】

- ① プラスチックカバーを内側に押し付けて外してください。
- ② 蛍光灯を約90°回して、蛍光灯の口金ピンが見えるようにしてから取り外してください。
- ③ 交換用の蛍光灯を所定の位置に押し込み、カチッと音がなるまで（約90°）回転させて取り付けてください。
- ④ 交換が終わったら、プラスチックカバーを押しながらフック部分がカチッと合まる位置に取り付けてください。



交換用の蛍光灯は、三菱オスラム社製 FHF24SEL、HF24SEN (T5管 549mm) を使用してください。

【清掃・点検】

- 明るく安全に使用していただくため、定期的(6ヶ月に1回程度)に清掃、点検をしてください。
- 汚れを落とす場合は、うすめた中性洗剤をやわらかな布にしみこませ、固く絞ってから汚れを拭き取ってください。仕上げに、きれいな水をやわらかな布にしみこませ、固く絞ってから洗剤を拭き取ってください。中性洗剤以外のものを使用した場合、変色、強度低下による破損の原因となります。



保証

本品については万全を期しておりますが、万一不良品があった場合、本品の器具本体の不具合は販売店に、本品に付属している蛍光灯の不具合は蛍光灯メーカーにお問い合わせください。

保証期間は弊社納品書発行日から1年です。保証期間内に不具合が発生した場合は、良品との交換をもって責任の範囲とさせていただきます。

【保証の免責事項】

保証期間内でも次の場合には有料にさせていただきます。

- (1) 使用上の誤りおよび不当な修理や改造による故障および損傷
- (2) お買上げ後の取付場所の移設中、輸送中の落下などによる故障および損傷
- (3) 火災、地震、水害、落雷、その他天災地変、異常電圧による故障および損傷
- (4) 指定以外の電源の使用による故障および損傷
- (5) 車両、船舶など振動の多い場所に搭載された場合に生ずる故障および損傷
- (6) 施工上の不備に起因する故障や不具合
- (7) 取扱説明書で要求される保守点検を行わないことによる故障および損傷
- (8) 日本国外での使用による故障および損傷

本製品に関するご質問・ご相談は、お買い求めいただいた販売店、または下記の窓口にお問い合わせいただけます。

アーキテクトサポート室 電話番号 03(3864)1122

受付時間 月～金 9:00～17:30 (年末・年始・夏季休暇等は除く)

FAX 03(3863)6875

E-mail : support@sugatsune.co.jp

東京都千代田区岩本町2-5-10 〒101-0032

建築金物・家具金物・機構部品
スガツネ工業株式会社

ISO 9001 (JSAQ384)・ISO 14001 (JSAE597) 審査登録
※ISO9001:国内各拠点 ※ISO14001:千葉事業部 千葉工場 および 物流事業部 物流センター
ホームページ <http://www.sugatsune.co.jp/>
新製品の情報、会社情報など最新情報を提供しております。