

- このたびは、弊社製品をお買い上げいただき誠にありがとうございます。不適切な取り付けや操作は、本製品の性能を発揮できないばかりか思わぬ事故につながる危険があります。本書を良くお読みの上、正しく施工いただくようお願いいたします。
- 本製品は、家具などの比較的軽量の扉に使用するダンパー内蔵スターです。本来の使用目的と異なる使用方法や、使用範囲外の扉に使用されたことが原因による事故につきましては、その責任を一切負いかねますのであらかじめご了承ください。
- 本取扱説明書の製品内容は、部品としての品質範囲です。本製品を使用した最終製品の機能・性能・安全性を保証するものではありません。必ず、最終製品でのご確認をいただくよう、お願いいたします。
- 製品については万全を期しておりますが、万一不良品があった場合、ご購入先へお問い合わせください。
保証期間は弊社納品書発行日から1年間とさせていただきます、良品との交換をもって責任の範囲とさせていただきます。
- 取り付け後はお使いになれる方に本書を渡し、いつでも読めるよう保管してください。

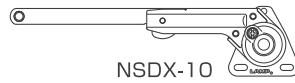
注意 この注意事項を守らないと、思わぬけが、周辺の家財に損害を与えたりすることがあります。

- キャビネットおよび扉の設計、本製品の取付位置は必ず指定寸法、水平、垂直度をお守りください。1枚の扉に複数個の製品を使用する場合、取付位置や速度調節ねじの調節量に差異があると、いずれかの製品に荷重負担が集中し、製品の寿命や機能に影響する可能性があります。取付時には十分にご注意ください。
- 本製品の側板および扉への取り付けは、垂直度を確実に守ってください。
- 本仕様において開いた扉面に物を置いたり、扉面上で作業などを行ったりする場合は、本スター以外に扉を支える支柱、または補強材が必要です。
- 扉を開くとき、開き角度以上に押し下げないでください。また、開くとき扉を手で持って無理に押し下げないでください。
- 本製品の使用温度範囲は0℃～40℃です。温度により、ダンパーの作用速度が変わることがありますが、故障ではありません。極端な温度条件下での使用については、弊社営業担当者までお問い合わせください。
- 本製品を取り扱う際は、本体とアームの間に指などを挟むことの無いようにご注意ください。
- 取付ねじに緩みがないことを定期的に確認してください。緩みがあった場合は、増し締めを行ってください。
- 扉開閉時に無理な力を加えないでください。本製品や丁番の破損の原因となります。
- 取り付け後、仮動作を行ってからご利用を開始してください。

機種

品番	取付位置	本体取付ねじ 十字穴付バインドタッピンねじ	座金取付ねじ 呼び3.5×3本
NSDX-10LK	左	呼び3.5×3本	呼び3.5×3本
NSDX-10RK	右	呼び3.5×3本	呼び3.5×3本

*機種によっては取付ねじを付属しておりませんので、別途ご用意ください。

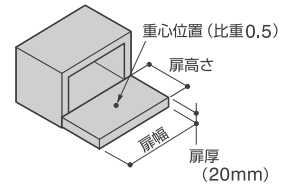
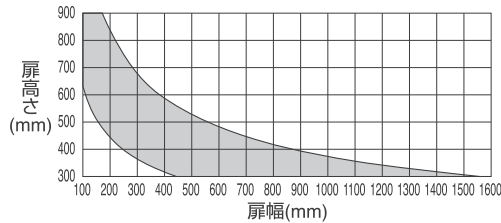


NSDX-10

使用できる扉の範囲

使用範囲 1.96～6.86 [N・m] (20～70 [kgf・cm])

*片側1ユニット使用時の範囲です。
(両側使用時の扉質量は2倍になりますが、扉高さは同じで、扉幅が2倍となります。扉形状が均一の場合です。)



本製品は、使用する扉のサイズ・重量を考慮する必要があります。左のグラフの■部分は、1個使用の場合に使用できる扉の範囲を表わします。

簡易計算式

扉厚、扉比重が異なる場合は、右記の式を満たすように扉を設計してください。

・1個使いの場合

$$\frac{\text{扉高さ [m]} \times \text{扉質量 [kg]} \times 9.8}{2} = 1.96 \sim 6.86 \text{ [N} \cdot \text{m]} \quad (20 \sim 70 \text{ [kgf} \cdot \text{cm]})$$

・2個使いの場合は、右記モーメントの2倍まで対応できます。

取付手順

1. 座金・本体の長円穴に付属の取付ねじで、所定の位置に仮止めします。
*穴が本体で隠れている時は、アームを若干動かしてください。
2. 本体を回転させ、座金の軸とアームの穴を合わせてはめ込みます。
3. 動作確認を行い、座金・本体の長円穴を調節し固定します。
4. 座金・本体の丸穴を固定します。
5. スタンダード座金をご使用になる際は、必ず座金の丸穴を固定した後、付属のトラスねじを確実に固定してください。
クリップ座金は、アームをしっかり根元まで挿入してください。

座金は、スタンダード座金とクリップ座金(ワンタッチ取付/別売品)の2種類があります。

*本体および座金を取り付ける面は、確実に固定できる強度で制作してください。

- 注意** クリップ座金(別売品)をご使用になる際は、アームにぶつかったり、無理な力を加えないようにしてください。
アームが座金から外れ、思わぬけがにつながる可能性があります。

速度調節

取り付け終了後、扉を開閉して動きを確認してください。
扉の開く速度は、速度調節ねじを回して調節します。
2個使いの場合、左右の調節ねじは同じ量だけ回してください。

注意

- 速度調節ねじは、限度以上に回さないでください。
- 速度調節に使用するドライバーは、プラス形状でφ5以下のものをご使用ください。

取付寸法図

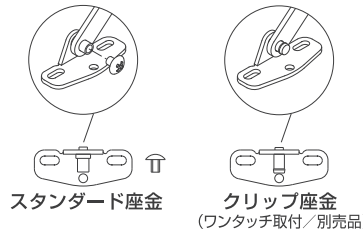
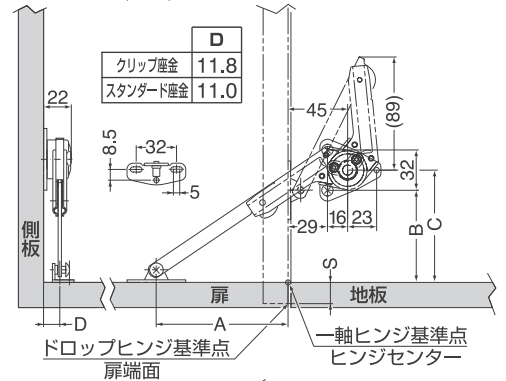
本図は、NSDX-10LK(左用)取付例です。NSDX-10RK(右用)は、左右対称に取り付けてください。

■丁番による取付位置の違い

寸法	A	B	C
丁番の種類			
ドロップ丁番(SDH-001)	81+S	91	107
ドロップ丁番(SDH-P)	79+S	88	104
一軸丁番	90	99	115

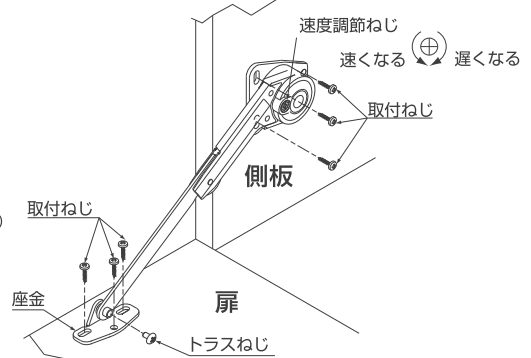
*S寸法は、ドロップ丁番のかぶせ代です。
ドロップ丁番は、弊社のSDH-001またはSDH-Pをご使用ください。

*ドロップ丁番の場合、寸法Aは扉端面、寸法B、Cは地板上面、一軸丁番の場合はヒンジセンターが各寸法の基準となります。



スタンダード座金

クリップ座金
(ワンタッチ取付/別売品)



本製品に関するご質問・ご相談は、
ご購入先の販売店 へのお問い合わせを推奨しております。

*弊社は代理店販売をメインとしておりますので、販売代理店へ先ずお問い合わせいただく事が、スムーズな対応にもなります。

SUGATSUNE スガツネ工業
LAMP 印の機能&デザイン金物メーカー

TEL:03-3864-1122(代) 平日9:00~17:30
E-mail: support@sugatsune.co.jp