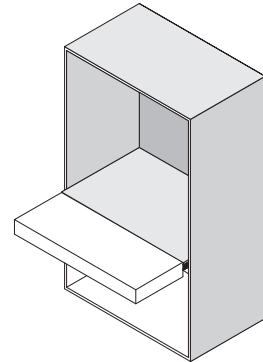


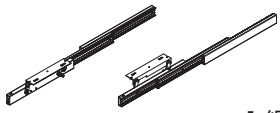
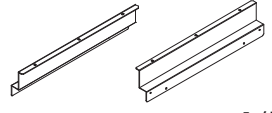
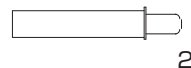

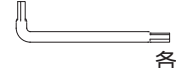
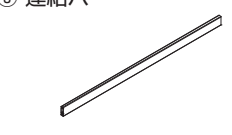



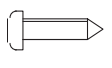
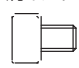
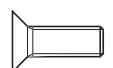
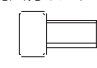
このたびは、弊社製品をご採用いただきありがとうございます。取付作業前に本説明書をよくお読みのうえ、正しく取り付けてください。取付後は本書をいつでも取り出せるよう保管してください。

本製品について

- ・家具に内蔵し、使いたいときに出して使える収納テーブル金物です。
- ・テーブルの荷重を家具が保持する片持ちタイプです。



構成部品

① レール  1組	② ブラケット  1組	⑤ ダンパー  2ヶ	⑥ ばね  2本	⑦ 六角レンチ 呼び4、5  各1ヶ
③ 連結バー  1本	④ バー  1本	⑧ インサートナット  12ヶ	⑨ 平ワッシャー  4ヶ	⑩ なべタッピンねじ 4×16  12ヶ
		⑪ 六角穴付ボルト M5×6  6ヶ	⑫ テーパーねじ M5×12  2ヶ	⑬ 六角穴付ボルト M6×12  4ヶ

正しく安全に取り付けていただくために

図記号の意味

 警告 注意	 禁止	 厳守
-----------------------------------------------------------------------------------------------------	-----------------------------------------------------------------------------------------------	-----------------------------------------------------------------------------------------------

警告 死亡または重傷を負うおそれがある内容を示します。

- ❶ 本製品の取付工事は、知識、経験のある方が本書に従い正しく行なってください。取付けに不備があると、部品の脱落などにより思わぬけがをするおそれがあります。
- ❷ テーブルにかかる偏荷重に耐えうる強度のキャビネットを製作してください。また、偏荷重で転倒しないよう、キャビネットは床または壁に固定してください。

注意 軽傷を負うことや、物的損害が発生するおそれがある内容を示しています。

- ❶ 本製品は家具を構成するための部品です。取付終了後に、最終製品としての機能および安全性をご確認ください。
- ❷ 指定寸法、仕様、各部の水平、垂直を必ず守ってください。板の反り、傾きやねじれは、故障や性能低下のおそれがあります。
- ❸ 使用者のけが防止のため、レール端部にカバーキャップを必ず装着してください。装着方法についてはカバーキャップの説明書をご覧ください。
- ❹ ねじの緩み等異常がないか、定期的に点検し、増し締めしてください。(お使い始めから1ヶ月後と6ヶ月後、その後は1年ごとが目安となります。)

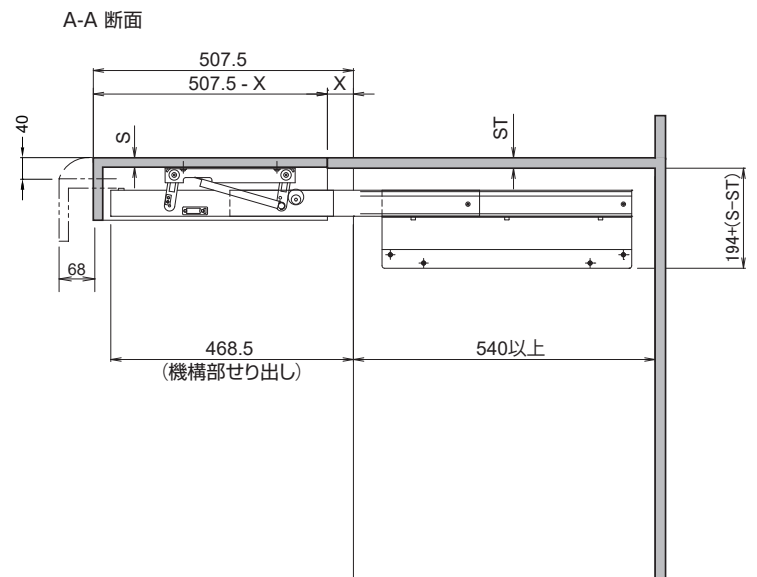
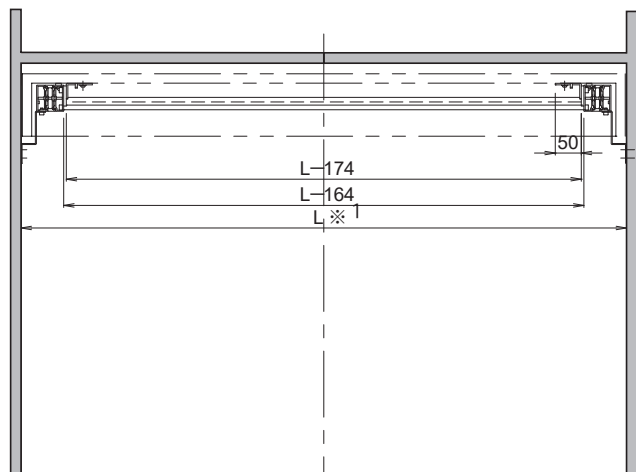
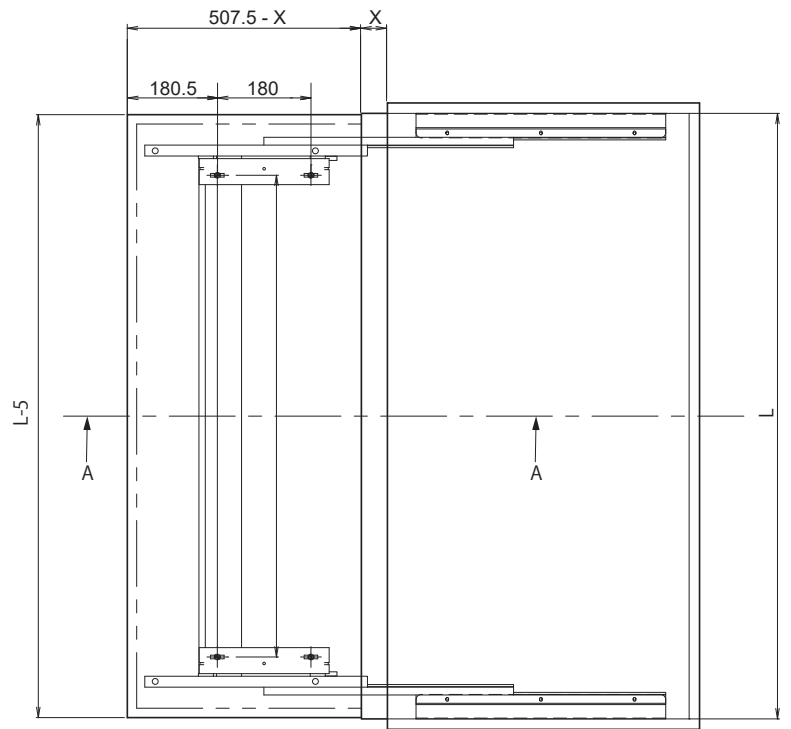
テーブルの操作について… 使用する方に必ず伝えてください。

- ❶ テーブルを出し入れするときは、テーブルの前板を持って操作してください。他の部分を触るとけがをするおそれがあります。
- ❷ テーブルの使用中はお子様が下をくぐったり、テーブルで遊んだりしないよう注意してください。思わぬけがの原因になります。
- ❸ テーブルを使わないときは、安全のため収納するようにしてください。

寸法図

キャビネットを設計する際は、本製品の取付作業に支障が出ないように、キャビネットの組立手順と本製品の取付手順の双方を考慮してください。

【1】キャビネット

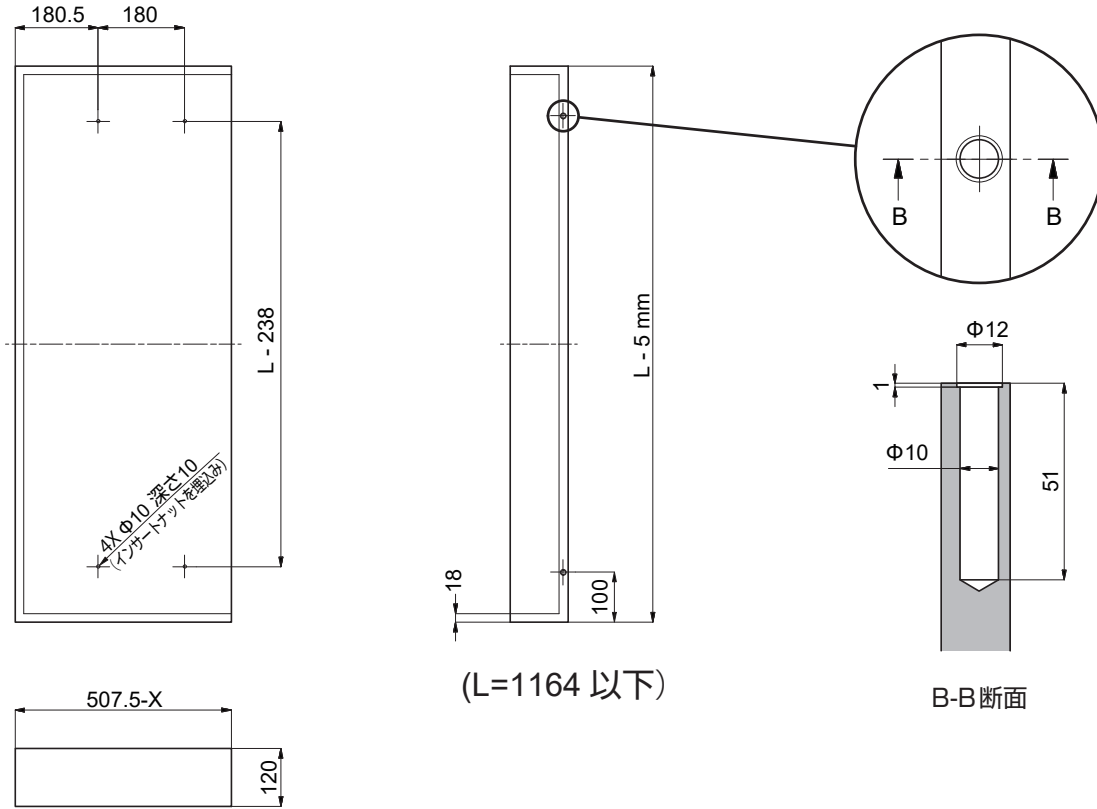


※¹ L寸法は連結バー③および、バー④を切断することにより、1164 mm 以下に設定できますが、部材の切断後はタップ加工が必要になります。

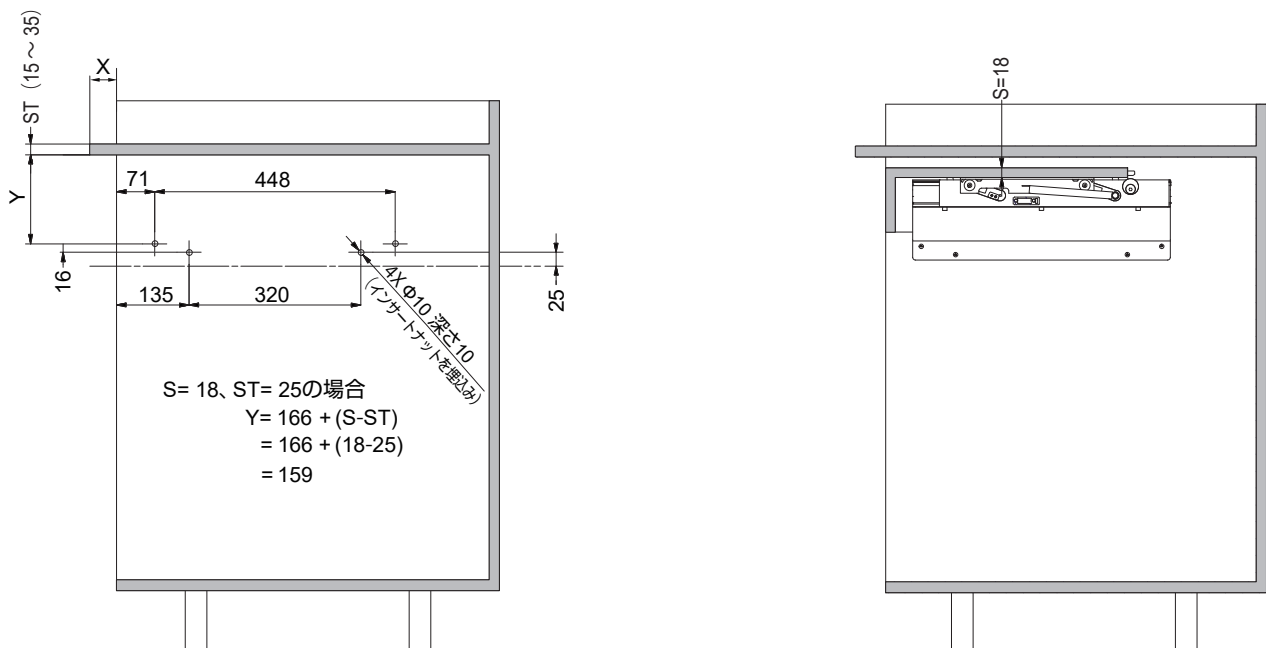
③連結バー：M6 深さ 15 mm、④バー M5 深さ 10 mm

L ※ ¹	S	ST	X
414 ~ 1164	18	15 ~ 35	0 ~ 100

[2] テーブル

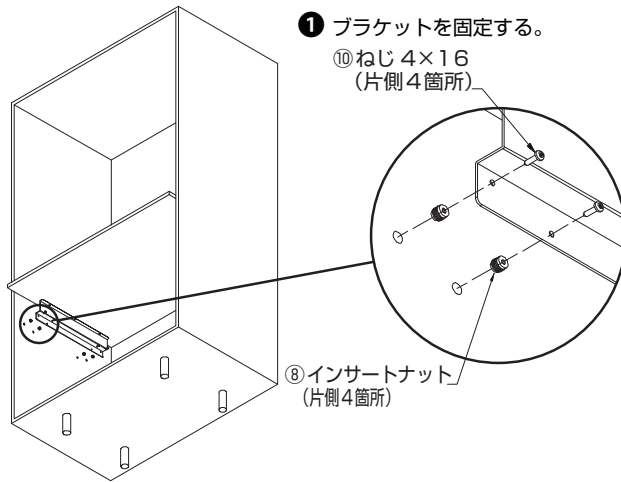


キャビネットへの取付寸法



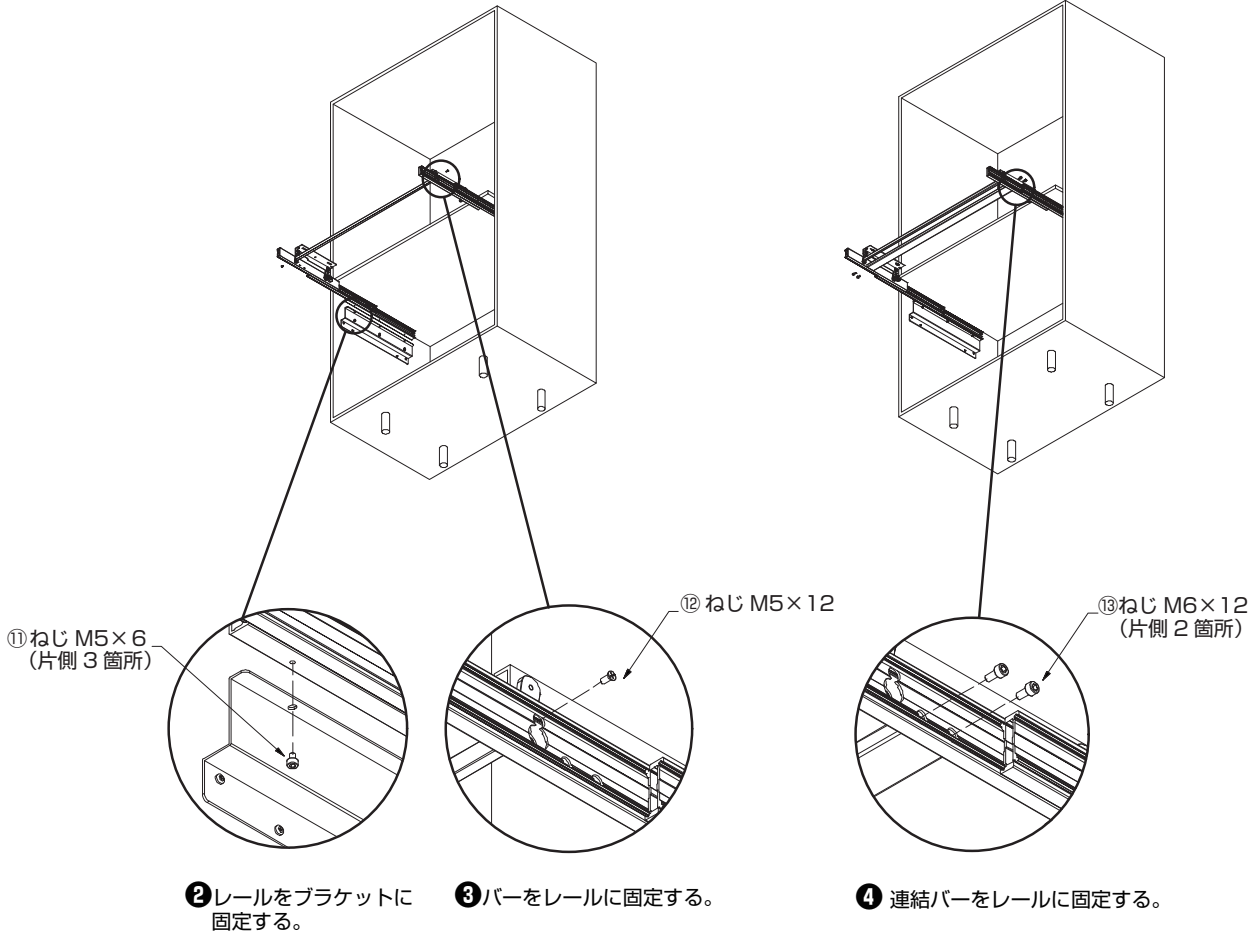
取付手順

1



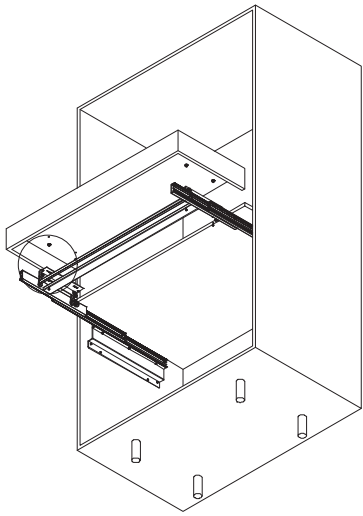
2

3



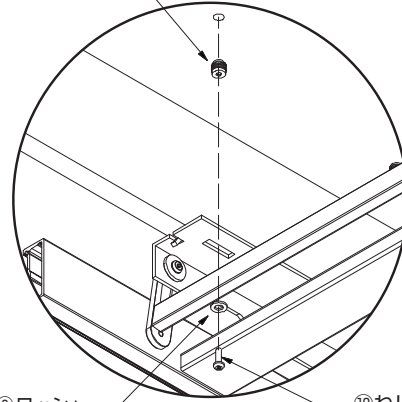
4

4



5 テーブルを固定する。

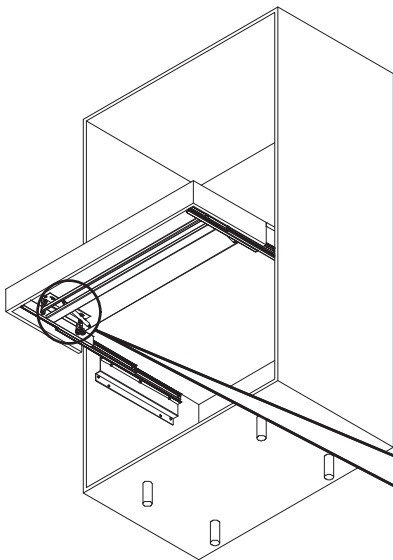
⑧ インサートナット
(片側 2箇所)



⑨ ワッシャー
(片側 2箇所)

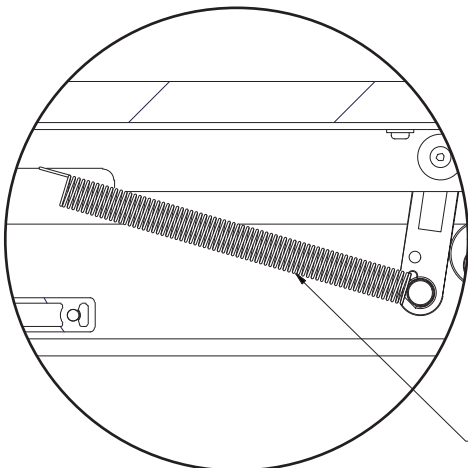
⑩ ねじ 4×16
(片側 2箇所)

5

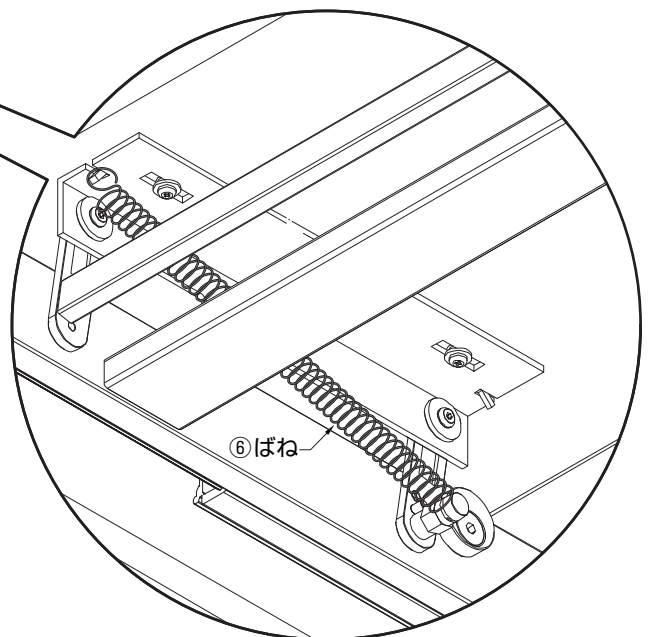


6 ばねを取り付ける

(取付後の状態)



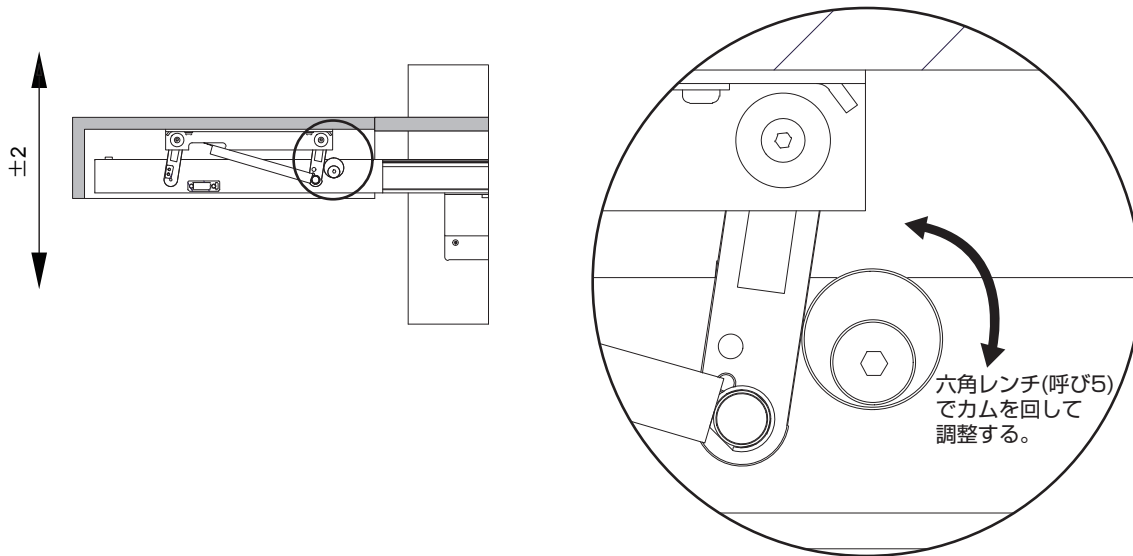
⑥ ばね



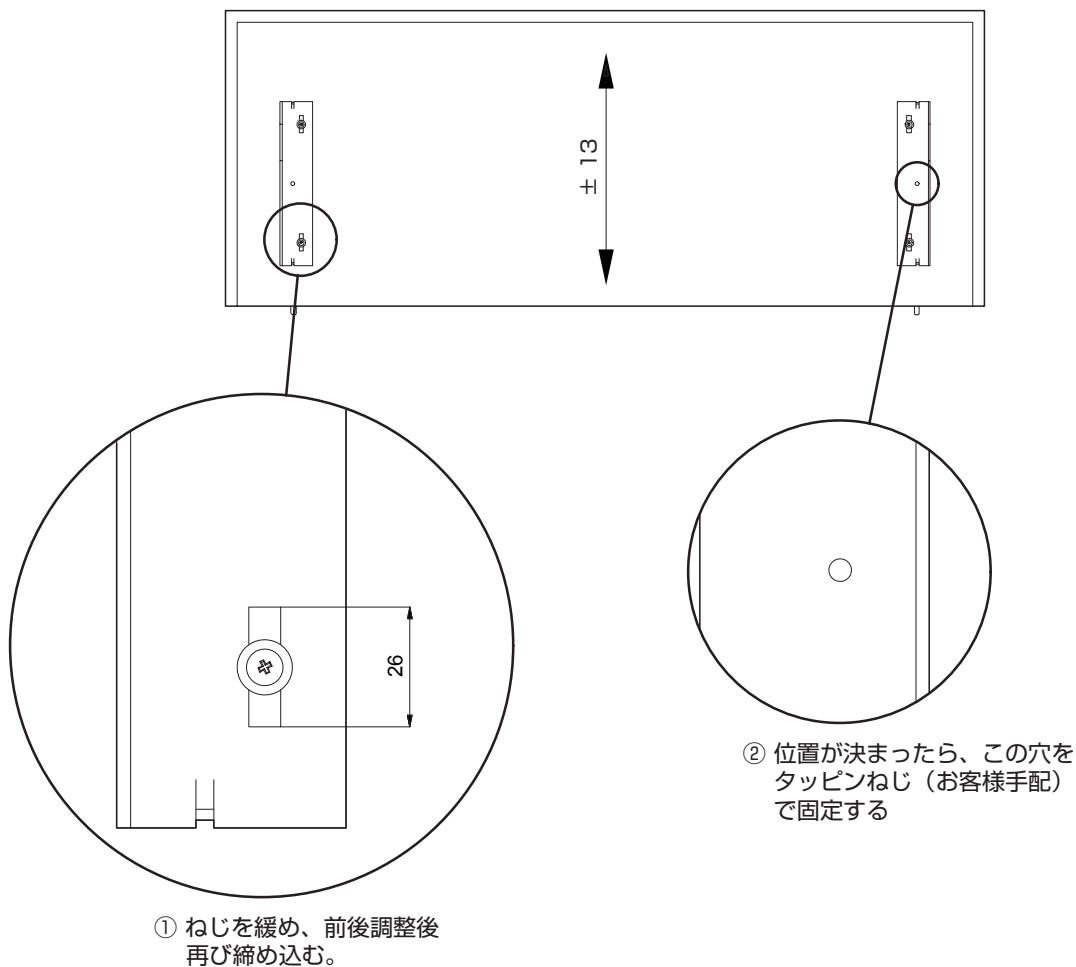
⑥ ばね

テーブルの調整

【1】高さ調整



【2】前後調整



本製品に関するご質問・ご相談は、お買い求めいただいた販売店、または下記の窓口をお願いいたします。

電話番号 03(3864)1122

受付時間 月～金 9:00～17:30 (年末・年始・夏季休暇等は除く)

FAX 03(3863)6875

E-mail: support@sugatsune.co.jp

東京都千代田区岩本町2-5-10 〒101-0032

SUGATSUNE スガツネ工業
LAMP 印の機能&デザイン金物メーカー

ISO 9001 (JSAQ384) ・ ISO 14001 (JSAE597) 審査登録
※ISO9001: 物流 WEST を除く、国内拠点 ※ISO14001: 千葉工場および物流センター (SBC)
<https://www.sugatsune.co.jp/>

2020.07 1090-3