

ポルタ 60HM、100HM 施工説明書

ポルタ 60HMD、100HMD

部品セット品番
57-3133-072
57-3133-071

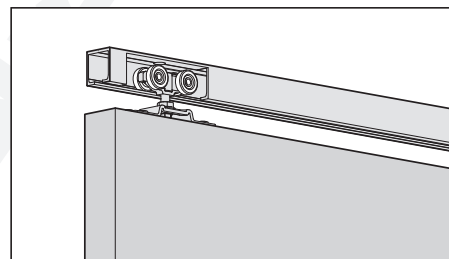
このたびは、弊社製品をご採用いただきありがとうございます。施工前に本説明書をよくお読みのうえ、正しく施工してください。施工後は、本書をいつでも取り出せるよう保管してください。

本書は、2モデルの製品共通の取付説明書です。あらかじめ、どの製品モデルの取り付けを行うかご確認ください。各モデルについて次のように記号化してあります。

HM 天井付仕様のモデル

HMD 壁付仕様のモデル

HM



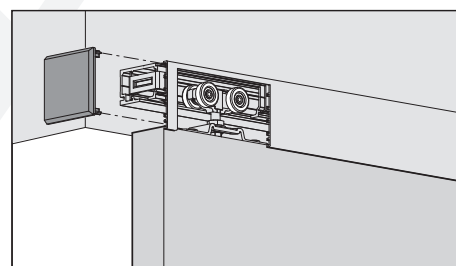
本製品について

- 住宅やオフィスなど、さまざまな場所に使用できる木製扉の建具用引戸金物です。
- オプションのソフトクローキングダンパーを使用すると、扉がゆっくりと閉まります。

取り付けできる扉

扉幅	1600 mm以下
扉高さ	2700 mm 以下
扉厚	30 ~ 40 mm
扉質量（1枚当り）	60HM、60HMD: 60 kg 以下
	100HM、100HMD: 100 kg 以下

HMD



正しく安全に取り付けていただくために

図記号の意味



警告
注意



禁止



厳守

警告 死亡または重傷を負うおそれがある内容を示しています。

- ❶ 本製品の施工は、知識、経験のある方が本書に従い正しく行なってください。施工に不備があると、扉の脱落などにより、思わぬけがをするおそれがあります。
- ❷ 扉の質量、扉の開閉時の衝撃に耐えうる強度の枠を製作してください。また、ねじは必ず指定したものを使用し確実に締めつけてください。取付強度が不足していると、上レールや扉などが脱落してけがをするおそれがあります。
- ❸ 本来の目的とは異なる使用方法や本書に示す仕様以外の扉には使用しないでください。
- ❹ 本書で説明する部分以外の分解、および改造は行わないでください。

注意 軽傷を負うことや、物的損害が発生するおそれがある内容を示しています。

- ❶ 本製品は建具を構成するための部品です。施工後に、最終製品としての機能および安全性をご確認いただくと共に、建具自体の安全に関わる使用者への注意喚起もおこなってください。
- ❷ 指定寸法、仕様、各部の水平、垂直を必ず守ってください。枠、扉の反り、傾きやねじれは、故障などの原因になります。
- ❸ 部材を切断した場合、切断面のバリやかえりはきれいに取り除いてください。切りくずがレールの中に残らないよう、きれいに取り除いてください。
- ❹ ガラスは、強化ガラスまたは強化合わせガラスを使用してください。強化ガラスには飛散防止フィルムを貼ることをお勧めします。但し、製品によっては、ガラスと製品が接触する範囲の飛散防止フィルムを除去することをお勧めします。
- ❺ フィルムのずれが原因でガラス扉が下がり、開閉動作に支障が出るおそれがありますので、ガラス加工業者やフィルム業者にご相談ください。
- ❻ ねじの緩み等異常がないか、定期的に点検し、増し締めしてください。（お使い始めから1ヶ月後と6ヶ月後、その後は1年ごとを目安にしてください。）

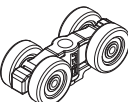
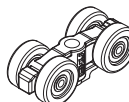

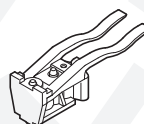
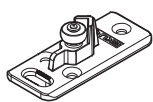
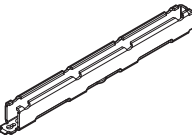
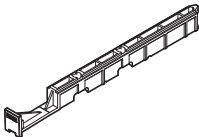
使う工具と準備していただくもの

- プラスドライバー、マイナスドライバー
- 六角レンチ 呼び2
- 金属用のこぎり
- スパナ 呼び10
- スパナ 呼び13
- 十字穴付き皿タッピンねじ 呼び5
(長さは、取付下地の材料に応じて決めてください。)

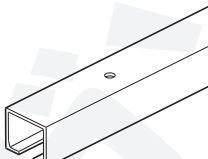
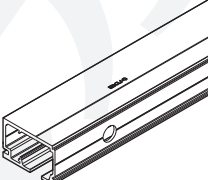
部品一覧

部品セット (60HM, 60HMD用) 57-3133-072

部品セット (100HM,100HMD用) 57-3133-071

① 上ローラー 60HM用、60HMD用…青  2ヶ	② 上ローラー 100HM用、100HMD用…白  2組	③ ハンガーボルト 樹脂キャップ付  2組	④ 上ストッパー  2ヶ	⑤ 下ガイド 厚さ調整できる樹脂板付  1ヶ
⑥ハウジング  2ヶ	⑦ インナーパーツ  2ヶ	⑧ 十字穴付き皿タッピンねじ 4 × 40…8本 ⑨ 十字穴付き皿タッピンねじ 4 × 20…4本		

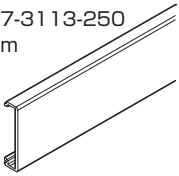
必要な部品

HM ⑩ 上レール ピッチエンド: 約 63mm 穴ピッチ: 約 125mm 	57-3016-201 2000 mm(アルマイト処理) 57-3016-251 2500 mm(アルマイト処理) 57-3016-200 2000 mm(素地) 57-3016-250 2500 mm(素地) 57-3016-350 3500 mm(素地)
HMD ⑪ 上レール 	57-3112-250 2500 mm(アルマイト処理) 57-3112-350 3500 mm(アルマイト処理)

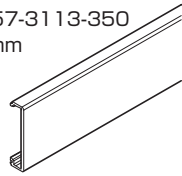
オプション部品

⑫ 幕板

【品番】 57-3113-250
2500 mm

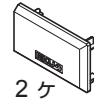
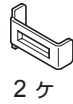


【品番】 57-3113-350
3500 mm



⑬ エンドキャップセット

【品番】 57-3131-072



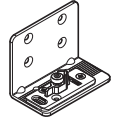
⑭ 補強金具

【品番】 57-3126-071



⑮ 壁付ガイド

【品番】 57-3128-171



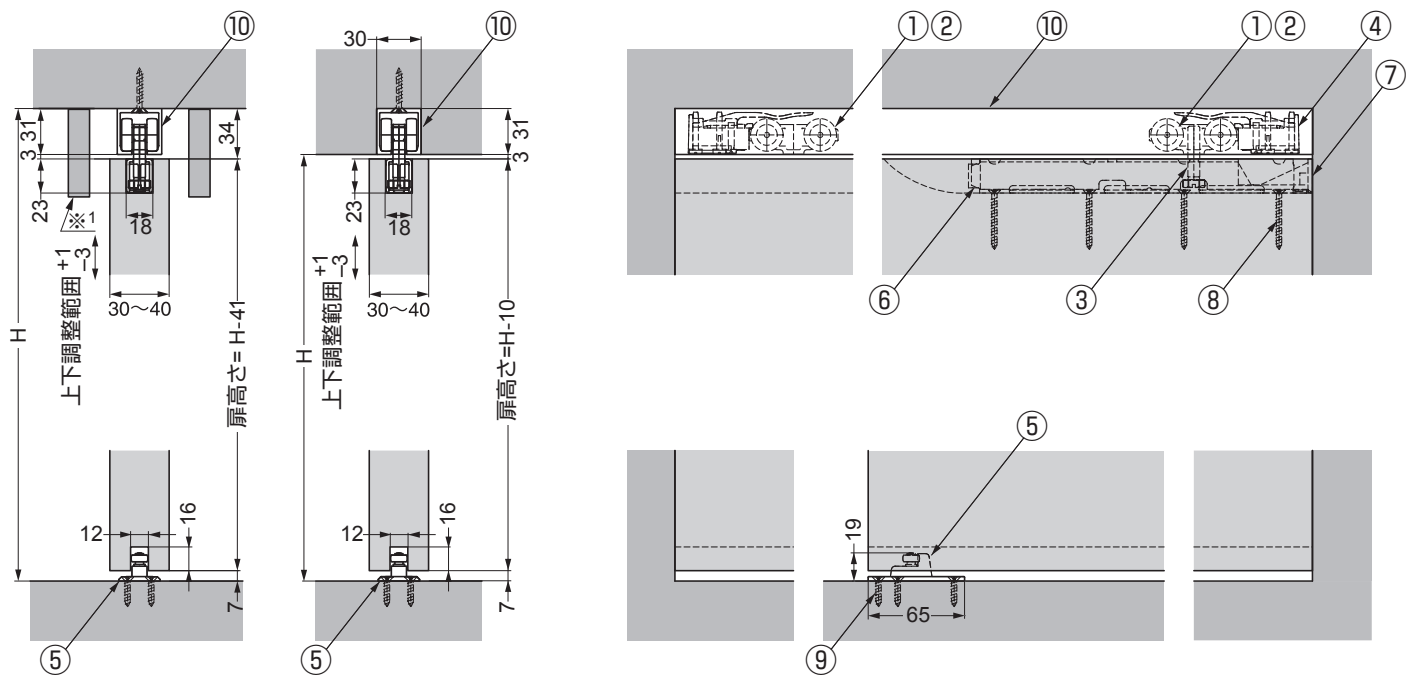
⑯ 戸当り (床付用)

【品番】 20773



寸法図

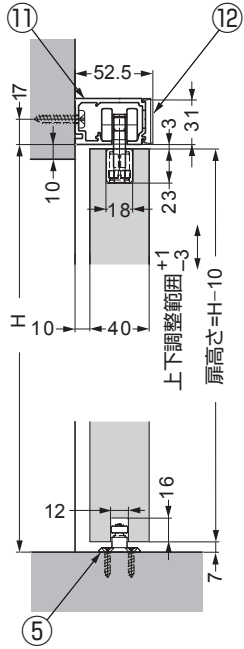
HM



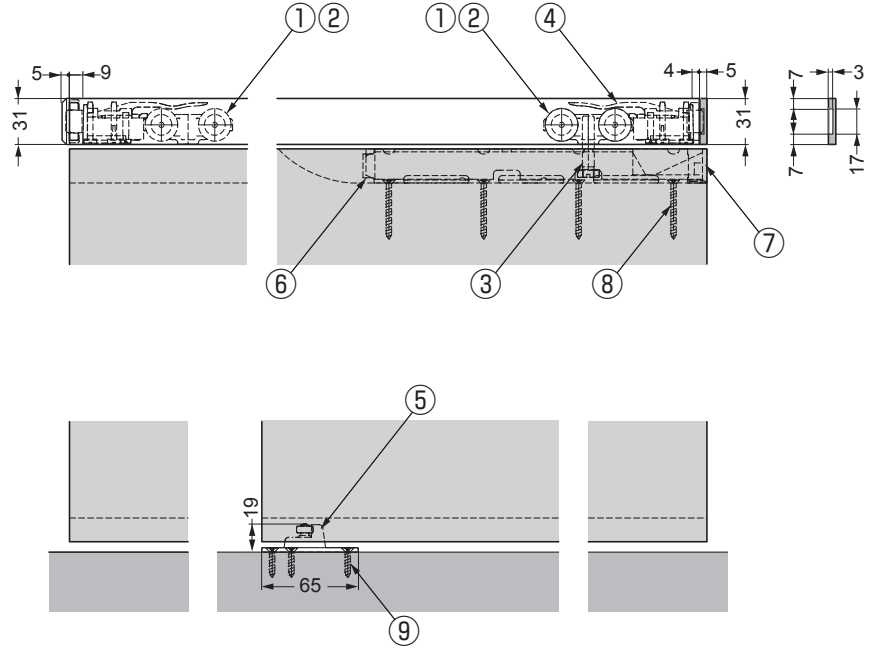
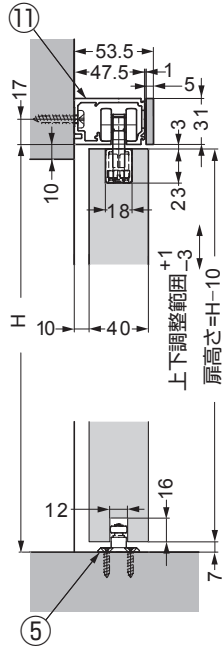
※1 幕板は、メンテナンスのために、取り外せる構造にしてください。

HMD

幕板⑫を使用
扉厚40mmの場合

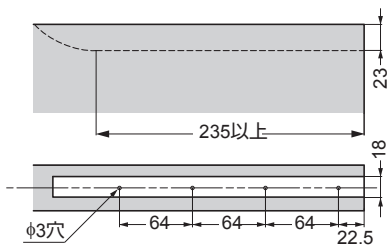


木製幕板を使用
扉厚40mmの場合



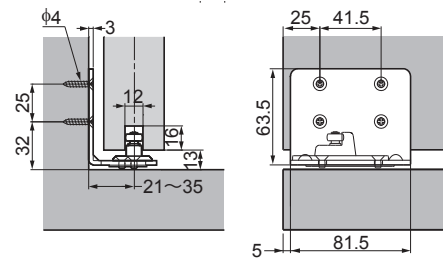
HM HMD

扉上部加工図



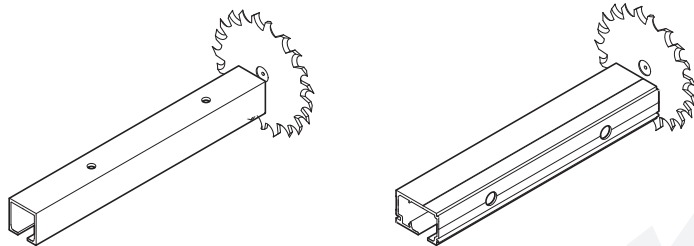
HM HMD

壁付ガイドを使う場合 (扉厚により異なる)



1 上レールの切断

端の取付穴は端部から50mm以下になるように切るか、50mm以下のところに取付穴をあけてください。

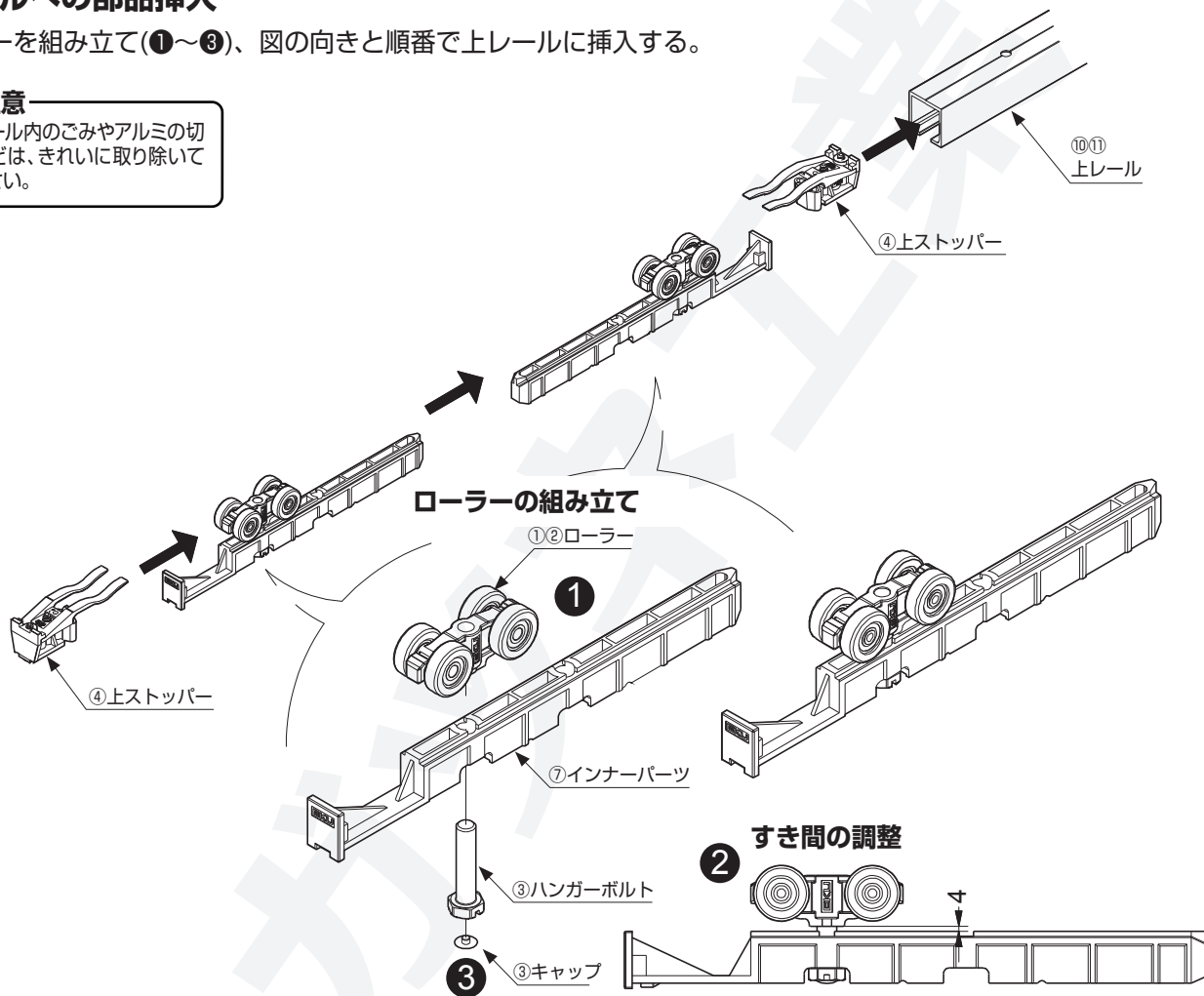


2 上レールへの部品挿入

ローラーを組み立てて①～③、図の向きと順番で上レールに挿入する。

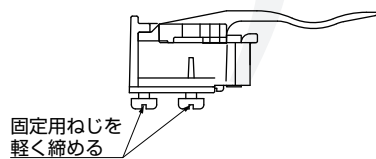
⚠ 注意

① 上レール内のごみやアルミの切粉などは、きれいに取り除いてください。



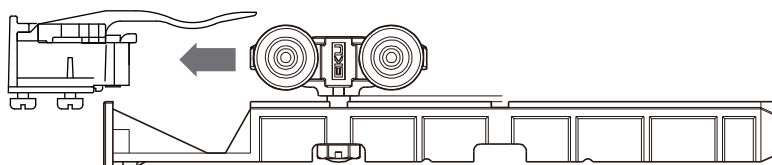
3 部品の仮止め(上レール内)

[1] 上ストッパー



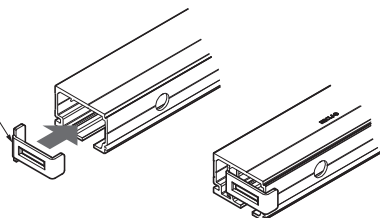
[2] ローラー

上ストッパーにキャッチさせておく



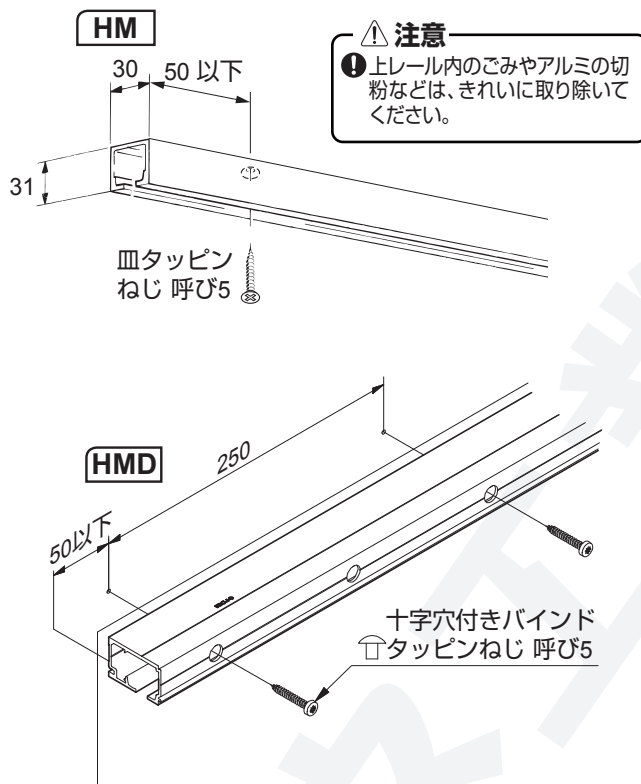
HMD

補強金具を付ける



4 上レールの取付け

※ タッピンねじの長さは、取付下地の材料に応じて決めてください。

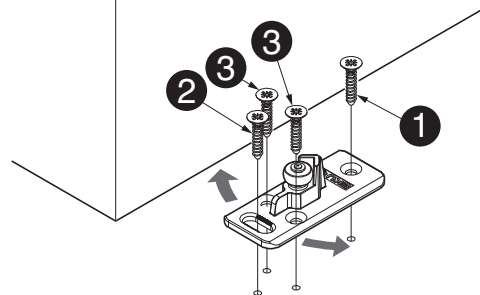


HM HMD

5 下ガイド、壁付ガイドの取付け

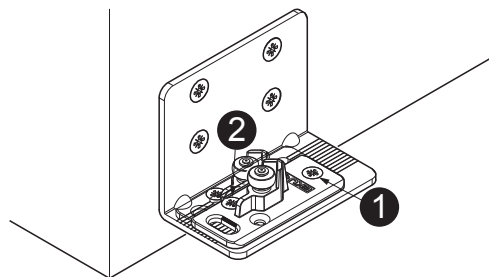
【1】下ガイド（床付用）の場合

- (1) 上レールの中心線の真下に、下ガイドの中心を合わせる。
- (2) ①と②を軽くねじ止めし、角度を変えて微調整する。
- (3) ①②位置が決まったら、③をねじ止めし、①②も締め直す。

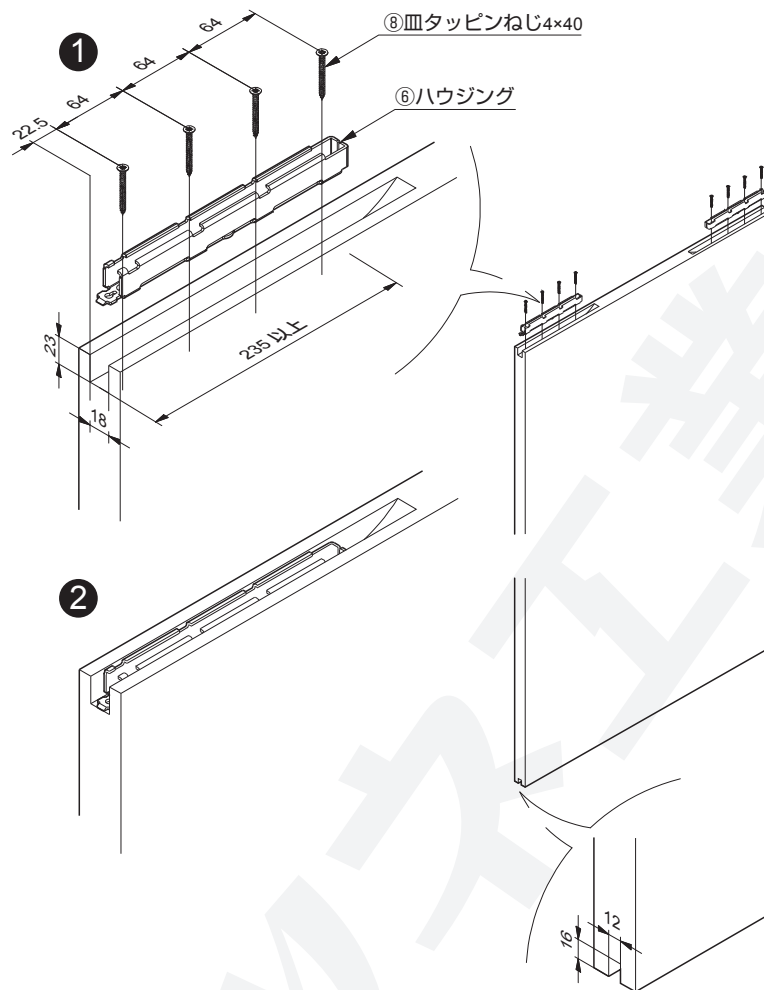


【2】壁付ガイド(オプション)の場合

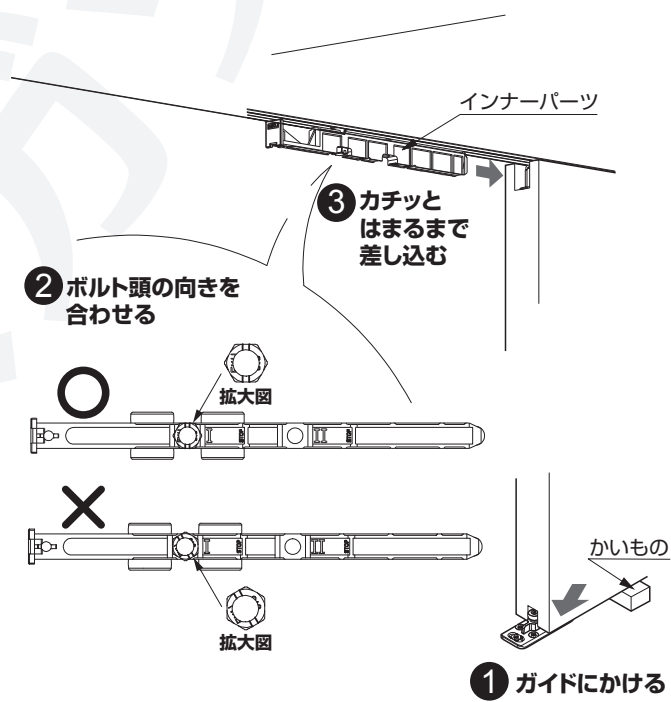
- (1) 壁付ガイドを扉が開けても閉めても外れない位置の壁にタッピンねじで止め固定する。
- (2) ①②のねじを緩め、上レールの中心線と壁付ガイドの突起の中心を合わせる。
- (3) 位置を調整した後、①②のねじを締め込む。



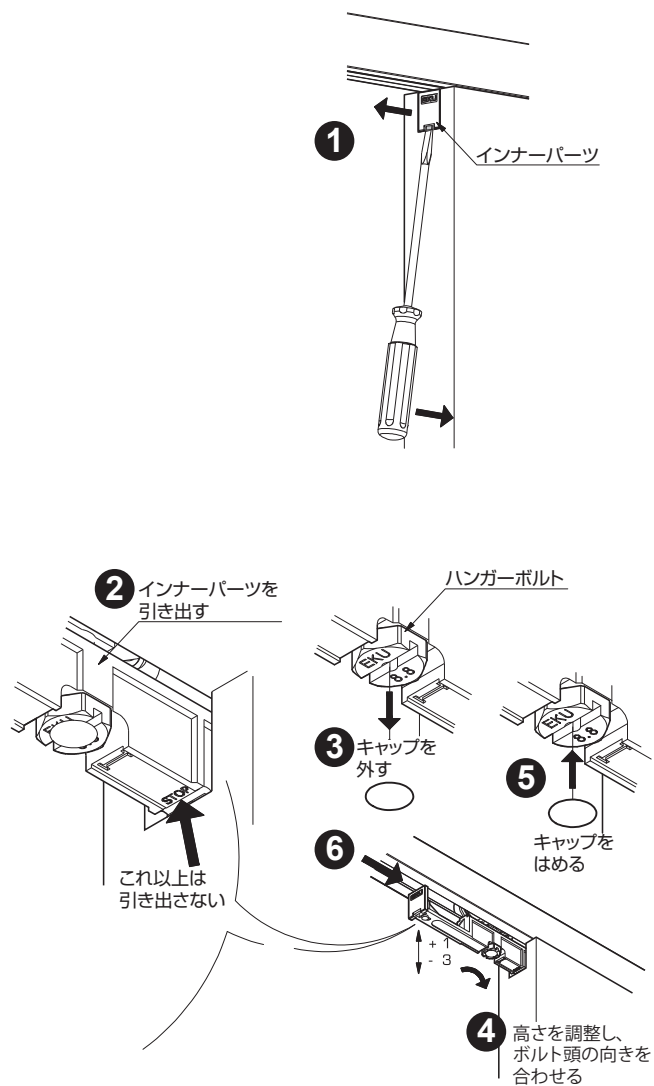
6 扉への部品取付け



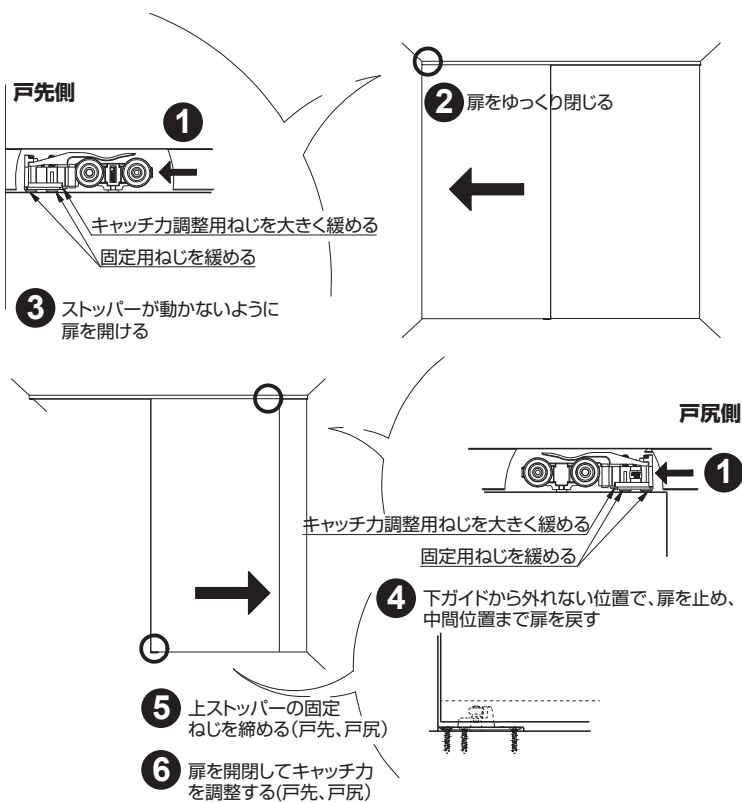
7 扉の吊り込み



8 扉の高さ調整

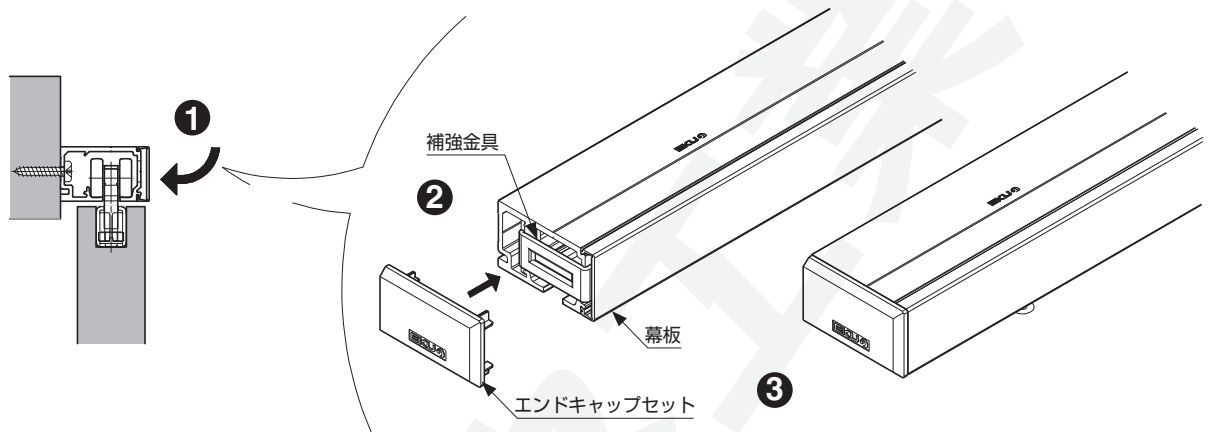


9 上ストッパーの調整



10 幕板、エンドキャップセット (オプション)の取付け

- ① 上レールに幕板を、取り付ける。
- ② 手順③で取り付けした補強金具に
エンドキャップを押し込む。



本製品に関するご質問・ご相談は、お買い求めいただいた販売店、または下記の窓口をお願いいたします。

電話番号 **03(3864)1122**

受付時間 **月～金 9:00～17:30** (年末・年始・夏季休暇等は除く)

FAX 03(3863)6875

E-mail : support@sugatsune.co.jp

東京都千代田区岩本町2-5-10 〒101-0032



ISO 9001 (JSAQ384) ・ ISO 14001 (JSAE597) 審査登録
※ISO9001: 物流 WEST を除く、国内拠点 ※ISO14001: 千葉工場および物流センター (SBC)
<https://www.sugatsune.co.jp/> 2019.06 0715-2