



# ポルタ 40G、40GD 取付説明書

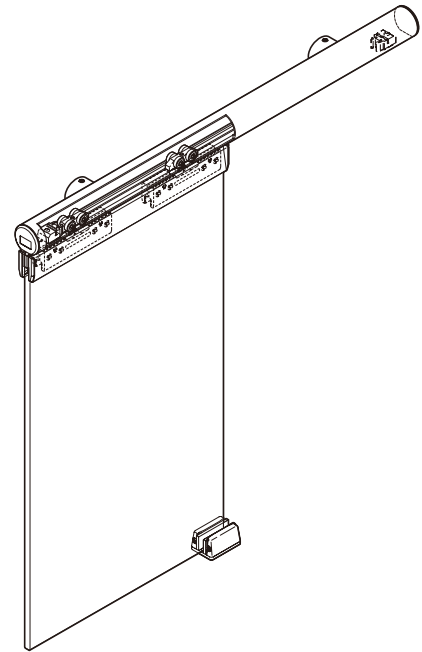
## ■施工する方へのお願い

このたびは、EKU 製ポルタ 40G、40GD をご採用いただき、誠にありがとうございます。  
取付前に本書をよくお読みいただき、正しく施工いただくようお願いいたします。

### ⚠警告

誤った取り付けは、施工時だけでなく使用時に思わぬけがをする恐れがあります。  
本書の説明、注意事項をお守りください。

- 本書はポルタ40G、40GDの取付説明書です。
- 部材を切断した場合、切断面のバリやかえりはきれいに  
取り除いてください。
- 施工中に発生した木材のかすがレールの中に残らない  
ようにきれいに取り除いてください。
- タッピンねじは、最も近い呼びのねじをお使いくださ  
い。



本書は、ひとつの建具に本製品を取り付けることを想定したうえで、もっとも安全かつ効率的に取り付け  
できると思われる方法を記載しました。

したがって、必ずしも取り付けの順序や方法を規制するものではありません。

建具メーカー様におかれましては、専門家としての確たる工程をお持ちと考えるので、この説明書に記載  
された方法にとらわれず、施工される方の専門技術とご経験に基づいて製作してください。

その場合でも、必ず事前にこの取付説明書に一度目を通してくださるようお願いいたします。

この取付説明書で使っている寸法は、加工や組立による誤差や材料そのものの変形等を考慮しておりませ  
ん。作業においては、このことをご考慮のうえ、切断等の加工を行ってください。

## ■取り付けできる扉

	ポルタ40G	ポルタ40GD
扉質量	最大 40kg以下 (扉1枚当り)	
ガラス厚	6~8mm	
扉寸法	幅 1000mm以下 高さ 2200mm以下	

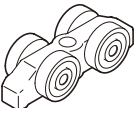
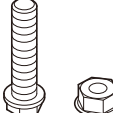
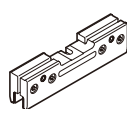
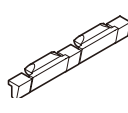
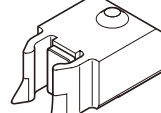
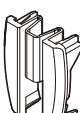

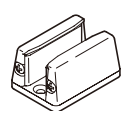
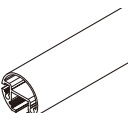
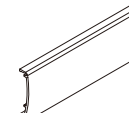
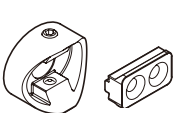
## ■この説明書で使う工具と準備していただくもの

- ・十字ねじ回し 2番
- ・六角棒スパナ 呼び3
- ・スパナ 呼び8
- ・この説明書の図に●のあとSWの文字と数字が表示されている箇所があります。この記号は、六角棒スパナの2面幅の寸法を表しています。
- ・アルミニウム合金型材を切断できる機械または工具

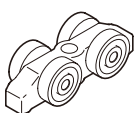
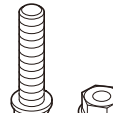
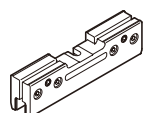
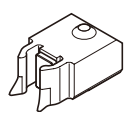

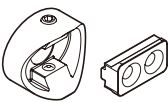
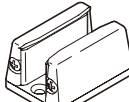

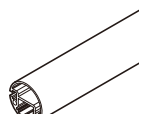
## ■部品

それぞれ、以下の品番が記載された袋に入っています。

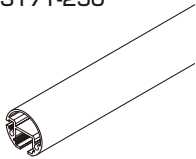
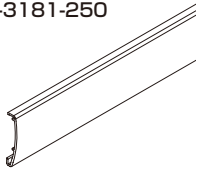
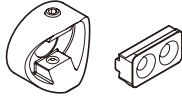
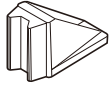
### ポルタ 40G

a 部品セット (1枚扉用) 57-3093-071		b 部品セット (1枚扉用) レール⑨、ブラケットカバー⑩、壁固定金具⑪付き		57-3093-072	
①上ローラー  a 2ヶ b 2ヶ	②ハンガーボルト、ナット  a 2組 b 2組	③ガラスブラケット  a 2ヶ b 2ヶ	④ブラケットカバー固定パーツ  a 4ヶ b 4ヶ	⑤上ストッパー  a 2ヶ b 2ヶ	
⑥エンドキャップ (ブラケットカバー用)  a 2ヶ b 2ヶ	⑦エンドキャップ (上レール用)  a 2ヶ b 2ヶ	⑧下ガイド  a 1ヶ b 1ヶ	⑨上レール 1900mm  a - b 1本	⑩ブラケットカバー 990mm  a - b 2本	
⑪壁固定金具  a - b 5組	⑫取付ねじ 部品セット 十字穴付皿タッピンねじ 4×20 2ヶ a 1組 b 1組		⑬取付ねじ 部品セット 十字穴付皿小ねじ M4×12 10ヶ 六角ナット M4 10ヶ a - b 1組		

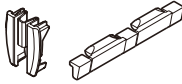


### ポルタ 40GD

c 部品セット (1枚扉用) 57-3093-074					
①上ローラー  c 2ヶ	②ハンガーボルト、ナット  c 2組	③ガラスブラケット  c 2ヶ	④上ストッパー  c 2ヶ	⑤ブラケットカバー  c 2組	
⑥壁固定金具  c 5組	⑦下ガイド  c 1ヶ	⑧エンドキャップ  c 2ヶ	⑨上レール 1900mm  c 1本	⑩取付ねじ 部品セット 十字穴付皿小ねじ M4×12 10ヶ 六角ナット M4 10ヶ 十字穴付皿タッピンねじ 4×20 2ヶ	

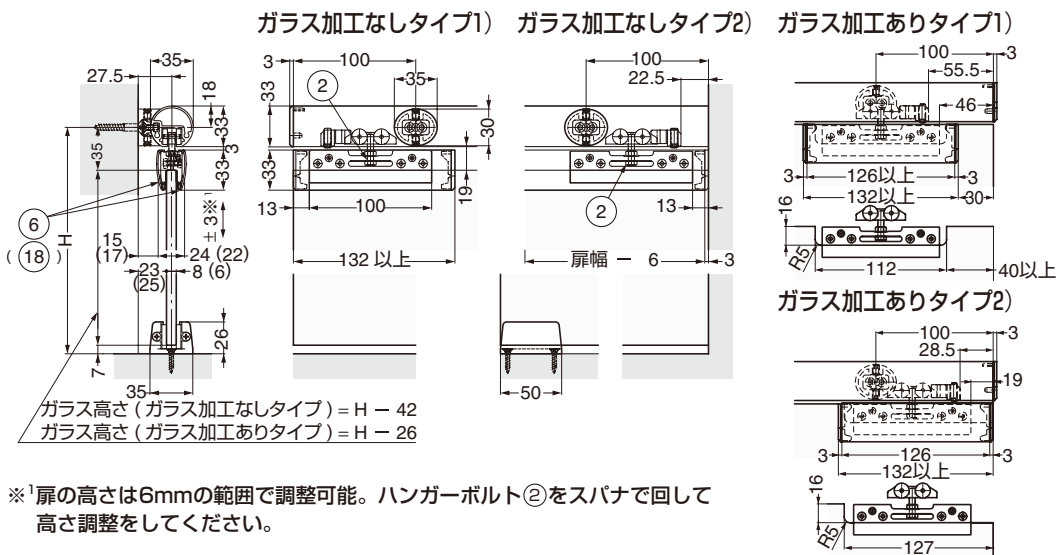
## ■必要な部品

<p>⑭上レール 長さ2500mm 【品番】 53-3171-250</p> 	<p>⑮ブラケットカバー 長さ2500mm 【品番】 53-3181-250</p> 	<p>⑯壁固定金具 【品番】 57-3093-073</p>  <p>付属：十字穴付皿小ねじ M4×12 2ヶ 六角ナット M4 2ヶ</p>	<p>⑰戸当り（床付用） 【品番】 20773</p> 
--	--	---	---

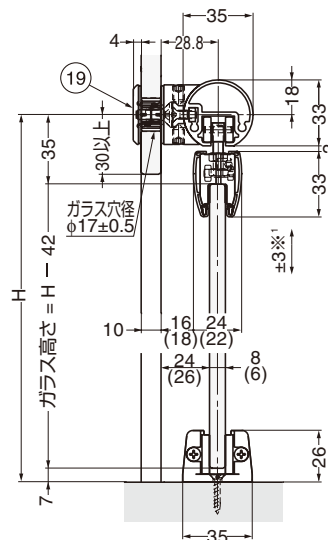
## ■オプション部品

<p>⑱エンドキャップセット （扉1枚分） 【品番】 57-3093-075</p>  <p>2ヶ 4ヶ</p>	<p>⑲ガラス壁取付用固定金具セット 【品番】 57-3109-071</p>  <p>A 1ヶ B 1ヶ C 2ヶ</p> <p>（付属ねじ） 十字穴付皿小ねじ M6×12 1ヶ</p>	<p>⑳スペーサー 【品番】 57-3105-051</p> 
---	--	--

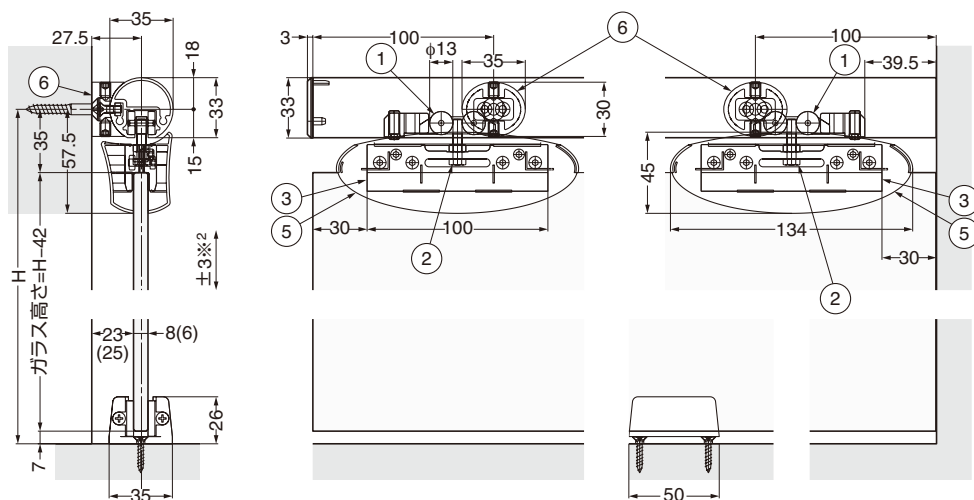
## ■寸法図 (ポルタ40G)



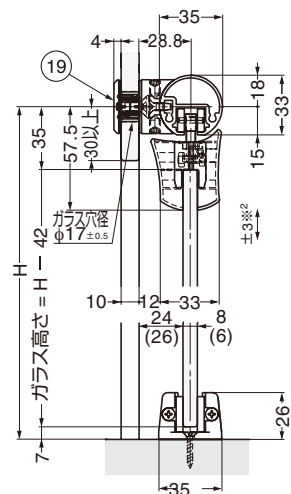
### ■ガラス壁に取り付ける場合



## ■寸法図 (ポルタ40GD)



### ■ガラス壁に取り付ける場合



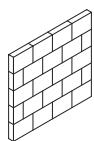
※<sup>2</sup> 扉の高さは6mmの範囲で調整可能。ハンガーボルト②をスパナで回して高さ調整をしてください。

● 扉の寸法、ガラス加工については、P.7を参照してください。

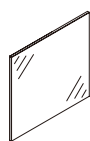
## ■ピクトの説明

以下のピクトは、それぞれの取り付け方を示します。  
 お客様の仕様により、以下のピクトがついた説明を参照ください。

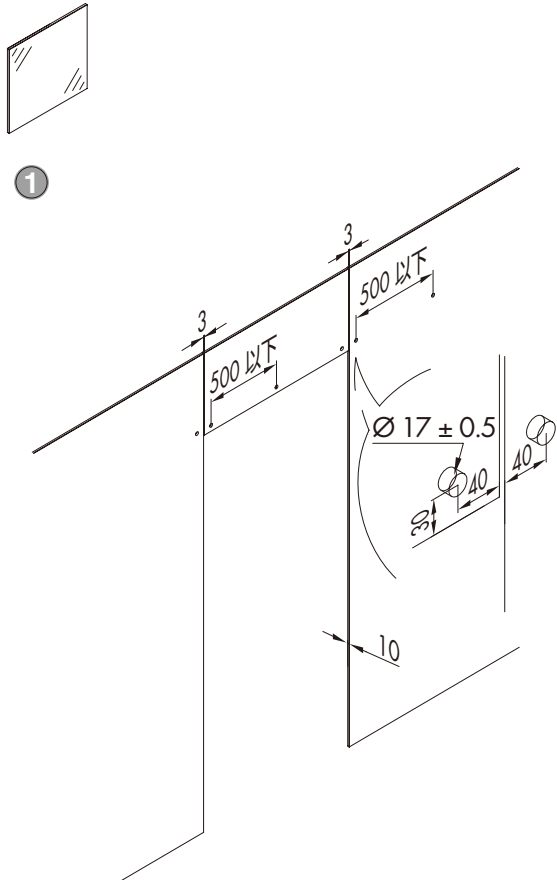
〔壁取り付けの場合〕



〔ガラス面に取り付けの場合〕

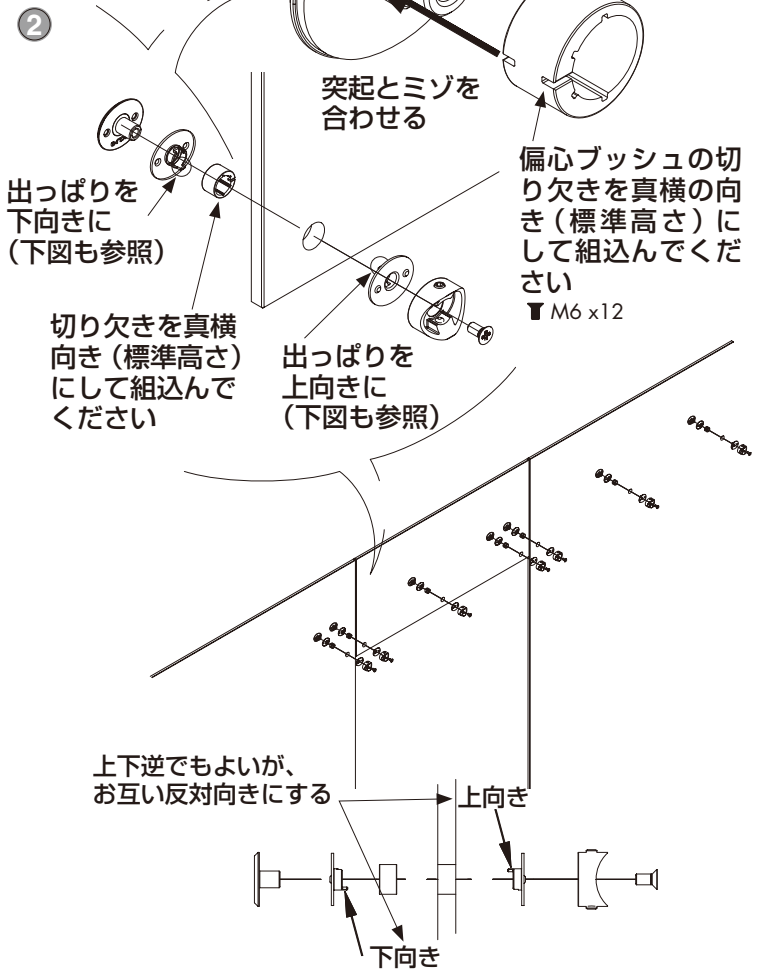


**A** [ガラス面に取り付けの場合]



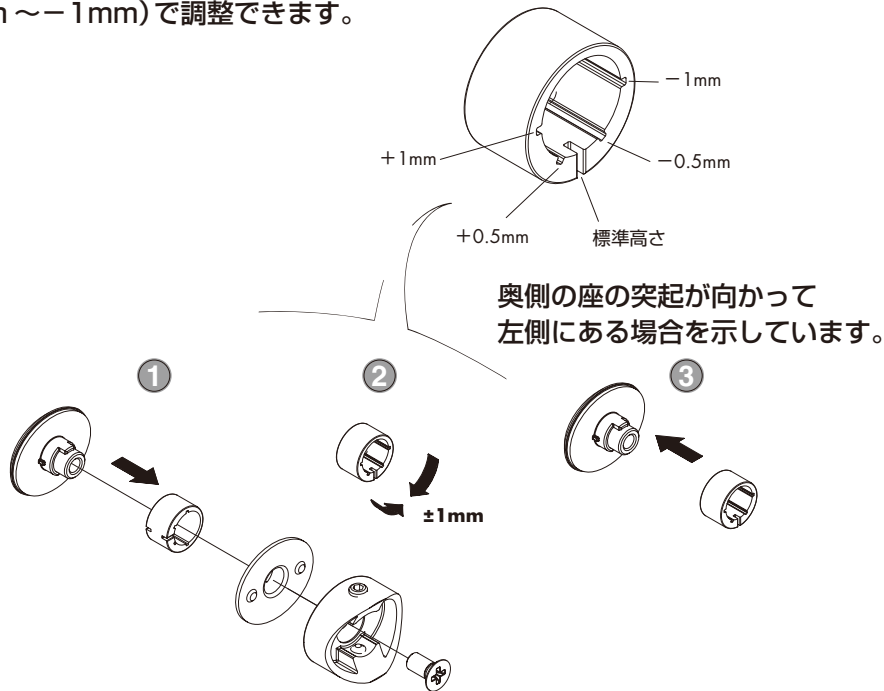
ガラス壁用固定金具  
セットを取り付けます

(上下逆さに図示  
しています)



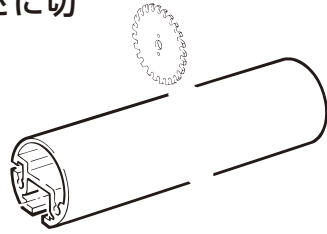
**偏心ブッシュについて**

偏心ブッシュを挿入する向きを変えることで高さを5段階(+1mm ~ -1mm)で調整できます。

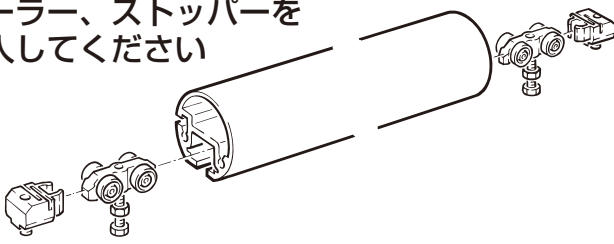


**B** 上レールを所定の長さに切ってください

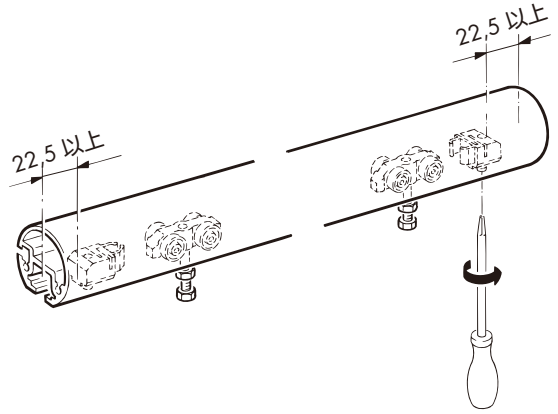
切ったあと内部を清掃してください



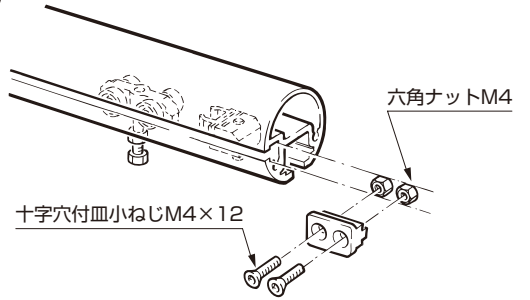
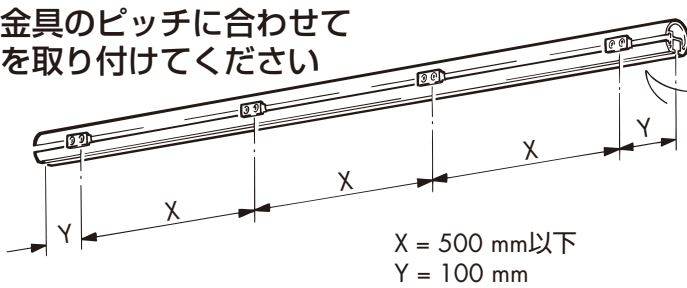
**C** ローラー、ストッパーを挿入してください



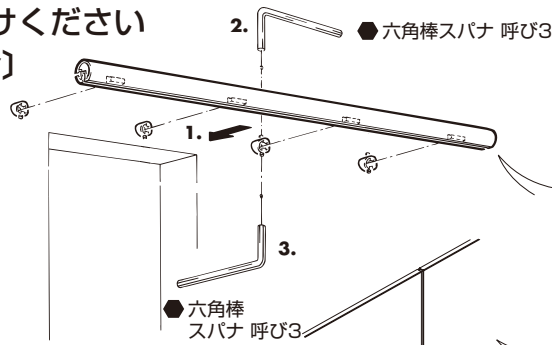
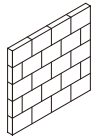
**D** ストッパーを仮止めしてください



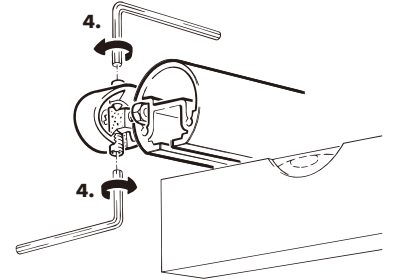
**E** 壁固定金具のピッチに合わせて受部品を取り付けてください



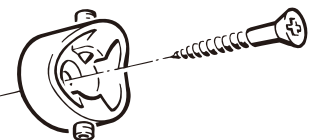
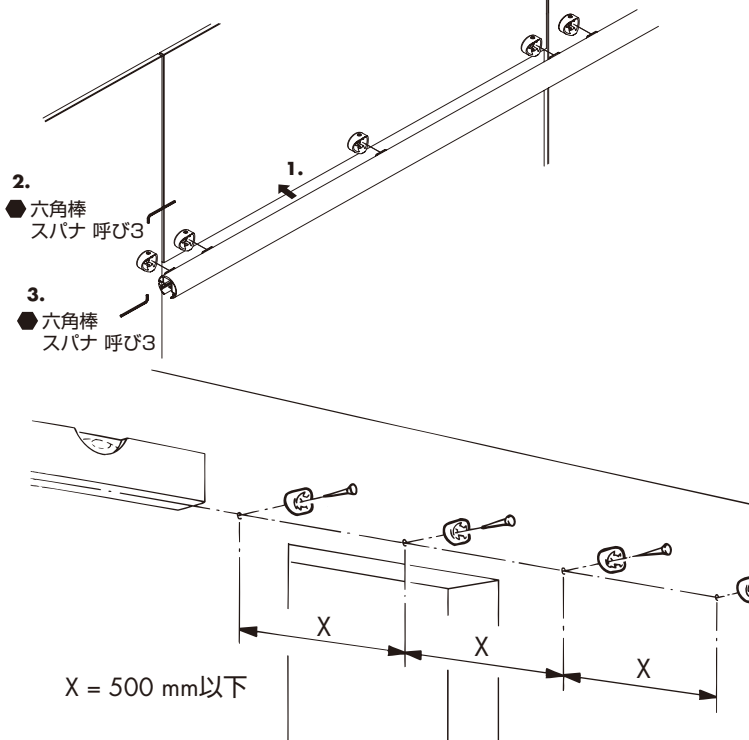
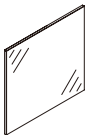
**F** 上レールを取り付けてください  
〔壁取り付けの場合〕



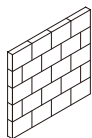
上下から均等に締めてください



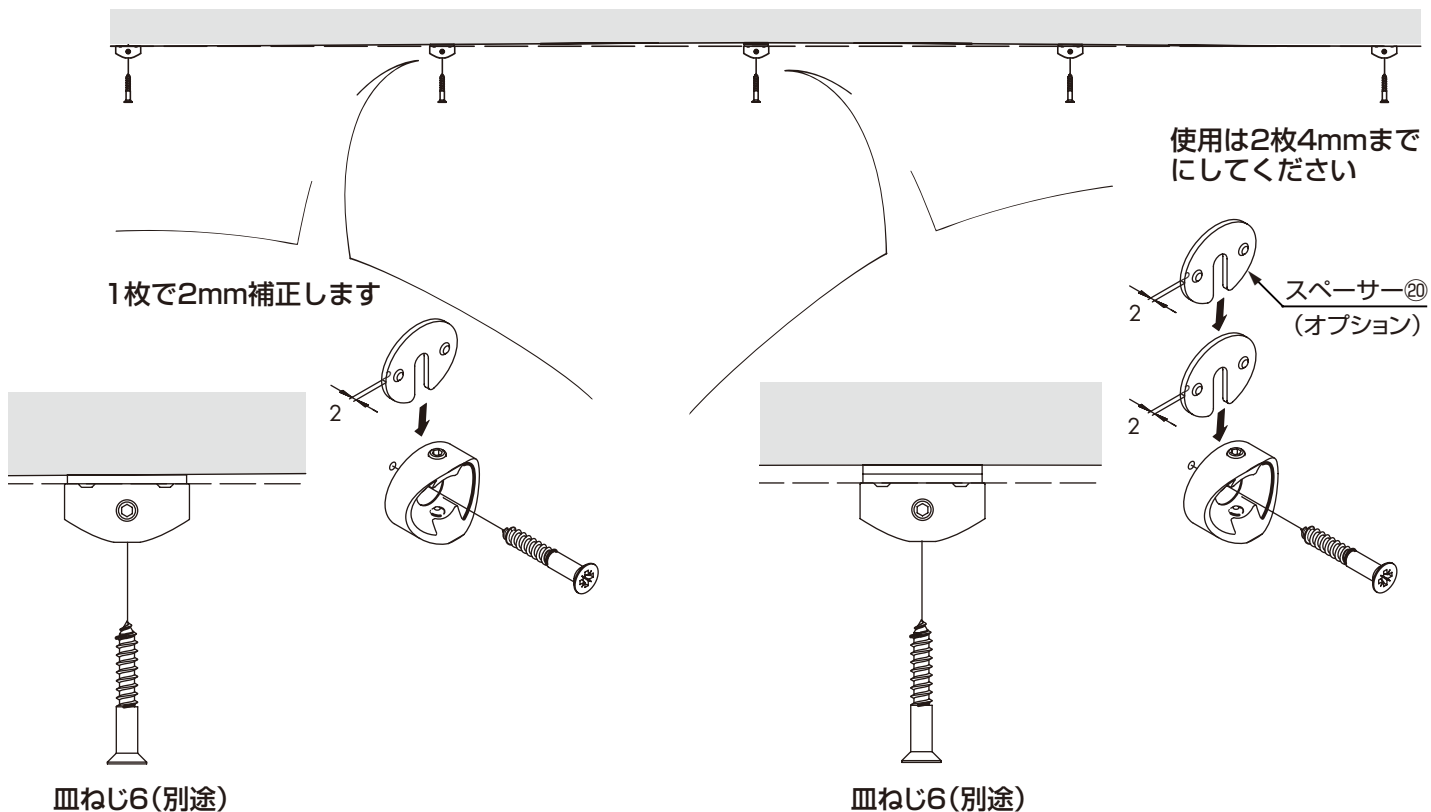
**F** 〔ガラス面に取り付けの場合〕



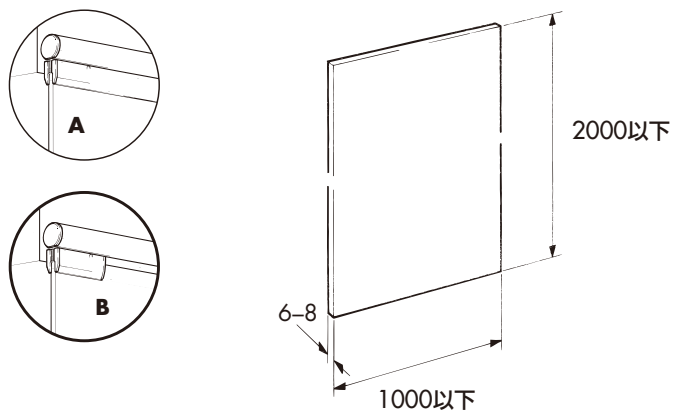
〔壁取り付けの場合〕



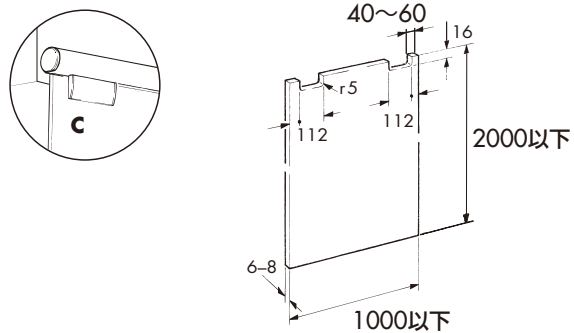
取付場所が平滑でない時のためにオプションでスペーサー⑳があります。(P.3参照)



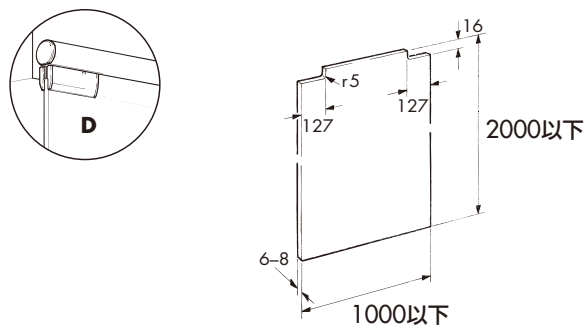
**G** 扉ガラスの用意 (ガラス加工なしタイプ)



**G** 扉ガラスの用意 (ガラス加工ありタイプ1)

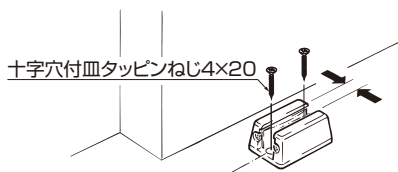


**G** 扉ガラスの用意 (ガラス加工ありタイプ2)



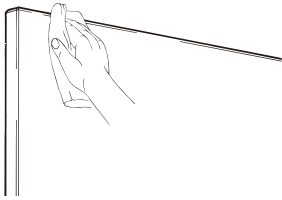
**H** 下ガイドの取り付け

扉が移動する中心線上に、現場合わせて下ガイドをタッピンねじで取り付けてください。

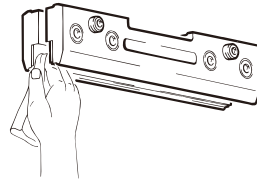




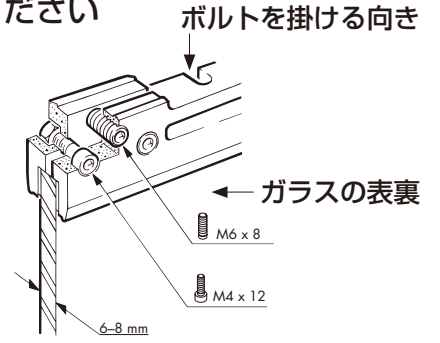
**I** 組み込むガラス面の油脂等  
を取除き清掃してください



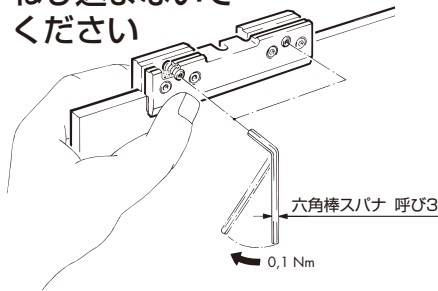
**J** ガラスブラケットのガラス  
圧着面を清掃してください



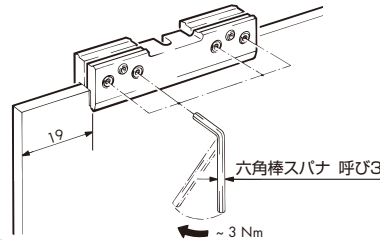
**K** ねじを大きくゆるめておく組  
み込む向きを予め確認してく  
ださい



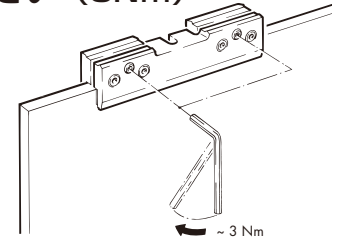
**L** ガラスに均一に圧着するよう  
に手でおさえて、上のねじを突  
き当たるまでねじ込んでくださ  
い (突き当たったら、それ以上  
ねじ込まないで  
ください)



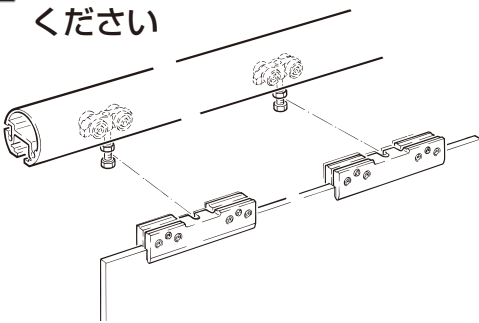
**M** 下のねじを締める  
(3Nm)



**N** 上のねじをさらに締めてくだ  
さい (3Nm)

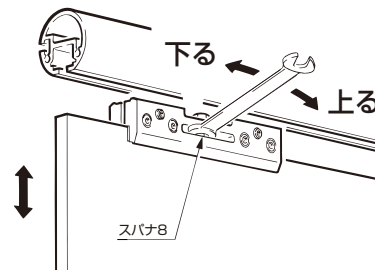


**O** 扉を吊り込んで  
ください

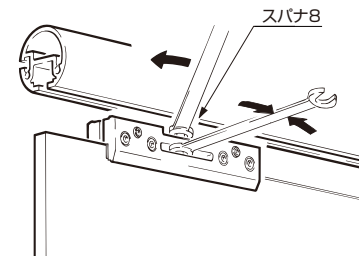


**P** 高さ調整

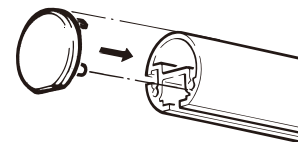
床と扉のすき間が7mmに  
なる様にしてください



**Q** 高さ決まったところで下のボルト  
を押えておいて、上のナットを締  
めしてください (6Nm以上)

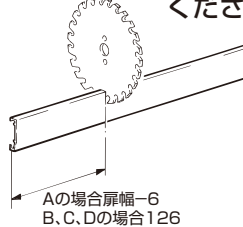
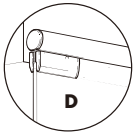
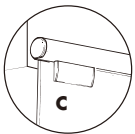
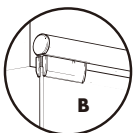
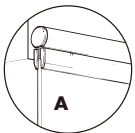


**R** エンドキャップを  
取り付け

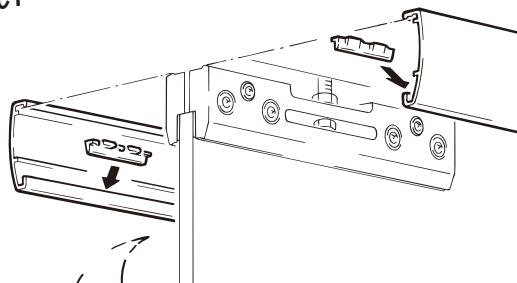


**S** ブラケットカバーの取り付け (ポルタ40Gの場合)

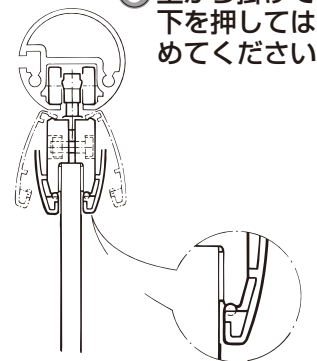
① タイプによって決められた長さ  
に切ってください



② ブラケットの中央に当たるあたり  
に固定パーツをはさんでください

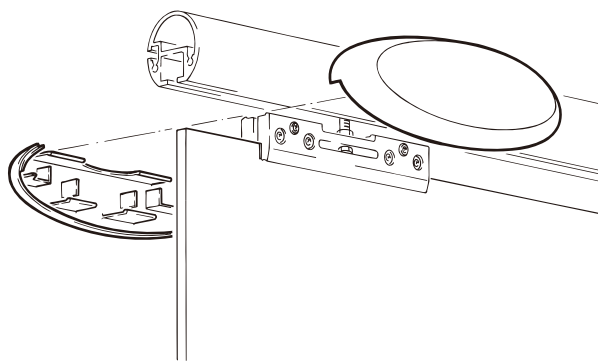
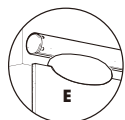


③ 上から掛けて  
下を押しは  
めてください

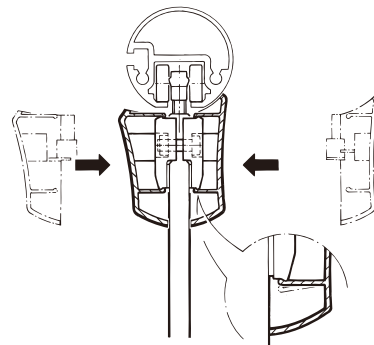




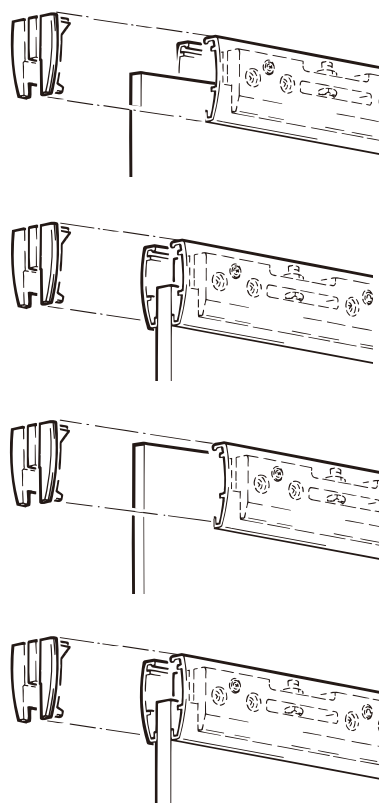
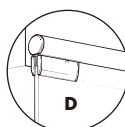
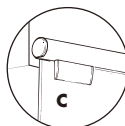
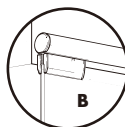
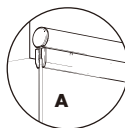
**S** (ポルタ40GDの場合) ブラケットカバーの取り付け



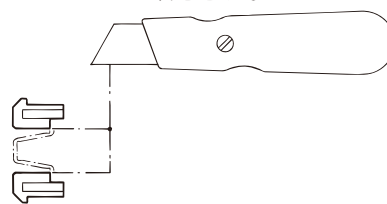
パチンとはめる



**T** エンドキャップの取り付け



C の場合エンドキャップの中央部を切り落し、左右部のみ使ってください。

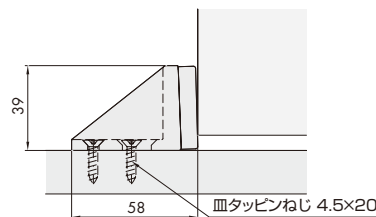


**U** ストッパーの位置調整

**D** で仮止めしておいたストッパーを扉開閉位置に合わせて調整し、固定してください。

**V** 戸当り(床付け用)⑰の取り付け

閉まった際の戸先、開いた際の戸尻に必ず使用してください。



本製品に関するご質問・ご相談は、お買い求めいただいた販売店、または下記の窓口にお問い合わせいたします。

アーキテクトサポート室 電話番号 **03 (3864) 1122**  
 受付時間 **月～金 9:00～17:30** (年末・年始・夏季休暇等は除く)

FAX 03 (3863) 6875  
 E-mail : support@sugatsune.co.jp  
 東京都千代田区岩本町2-5-10 〒101-0032

**SUGATSUNE** **スガツネ工業**  
 LAMP印の機能&デザイン金物メーカー

ISO 9001 (JSAQ384) ・ ISO 14001 (JSAE597) 審査登録  
※ISO9001: 国内各拠点 ※ISO14001: 千葉事業部 千葉工場 および 物流事業部 物流センター  
<http://www.sugatsune.co.jp/>