



ポルタ 40GPK 取付説明書

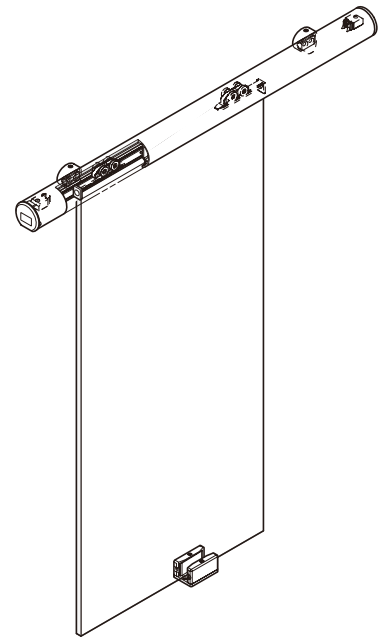
■施工する方へのお願い

このたびは、EKU 製ポルタ 40GPK をご採用いただき、誠にありがとうございます。
取付前に本書をよくお読みいただき、正しく施工いただくようお願いいたします。

⚠警告

誤った取り付けは、施工時だけでなく使用時に思わぬけがをする恐れがあります。
本書の説明、注意事項をお守りください。

- 本書はポルタ 40GPKの取付説明書です。
- 部材を切断した場合、切断面のバリやかえりはきれいに
取り除いてください。
- 施工中に発生した木材のかすがレールの中に残らない
ようにきれいに取り除いてください。
- タッピンねじは、最も近い呼びのねじをお使いくださ
い。



本書は、ひとつの建具に本製品を取り付けることを想定したうえで、もっとも安全かつ効率的に取り付け
できると思われる方法を記載しました。

したがって、必ずしも取り付けの順序や方法を規制するものではありません。

建具メーカー様におかれましては、専門家としての確たる工程をお持ちと考えますので、この説明書に記載
された方法にとらわれず、施工される方の専門技術とご経験に基づいて製作してください。

その場合でも、必ず事前にこの取付説明書に一度目を通してくださるようお願いいたします。

この取付説明書で使っている寸法は、加工や組立による誤差や材料そのものの変形等を考慮しておりませ
ん。作業においては、このことをご考慮のうえ、切断等の加工を行ってください。

■取り付けできる扉




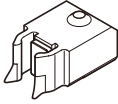

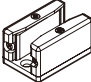
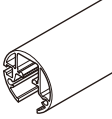
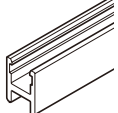
扉質量	40kg以下 (扉1枚当り)
ガラス厚	8mm
扉寸法	扉 幅 1000mm以下 扉高さ 2200mm以下

■この説明書で使う工具と準備していただくもの

- ・十字ねじ回し 1番、2番
- ・六角棒スパナ 呼び3
- ・十字穴付皿小ねじ φ6
- ・ヘキサロビュラドライバー T20、T25

■部品



それぞれ、以下の品番が記載された袋に入っています。

部品セット (1枚扉用)		57-3104-072													
①上ローラー  ヘキサロビュラボルト M5×20 2ヶ	②インナーパーツ  2ヶ	③エンドキャップ  2ヶ	④上ストッパー  2ヶ												
⑤壁固定金具  5セット	⑥下ガイド  1ヶ	⑦上レール 長さ1900mm  1本	⑧ガラス固定プロファイル 長さ1000mm  1本												
⑨接着剤 ⑧ガラス固定プロファイルをガラス扉に取り付けるための接着剤です。説明書に従い正しく接着してください。固着まで48時間かかります。 1ヶ	⑨取付ねじ 部品セット <table border="1"> <tbody> <tr> <td>ヘキサロビュラ穴付皿ボルト</td> <td>M4×12</td> <td>2ヶ</td> </tr> <tr> <td>十字穴付皿小ねじ</td> <td>M4×12</td> <td>10ヶ</td> </tr> <tr> <td>六角ナット</td> <td>M4</td> <td>10ヶ</td> </tr> <tr> <td>十字穴付皿タッピンねじ</td> <td>4×20</td> <td>2ヶ</td> </tr> </tbody> </table>			ヘキサロビュラ穴付皿ボルト	M4×12	2ヶ	十字穴付皿小ねじ	M4×12	10ヶ	六角ナット	M4	10ヶ	十字穴付皿タッピンねじ	4×20	2ヶ
ヘキサロビュラ穴付皿ボルト	M4×12	2ヶ													
十字穴付皿小ねじ	M4×12	10ヶ													
六角ナット	M4	10ヶ													
十字穴付皿タッピンねじ	4×20	2ヶ													

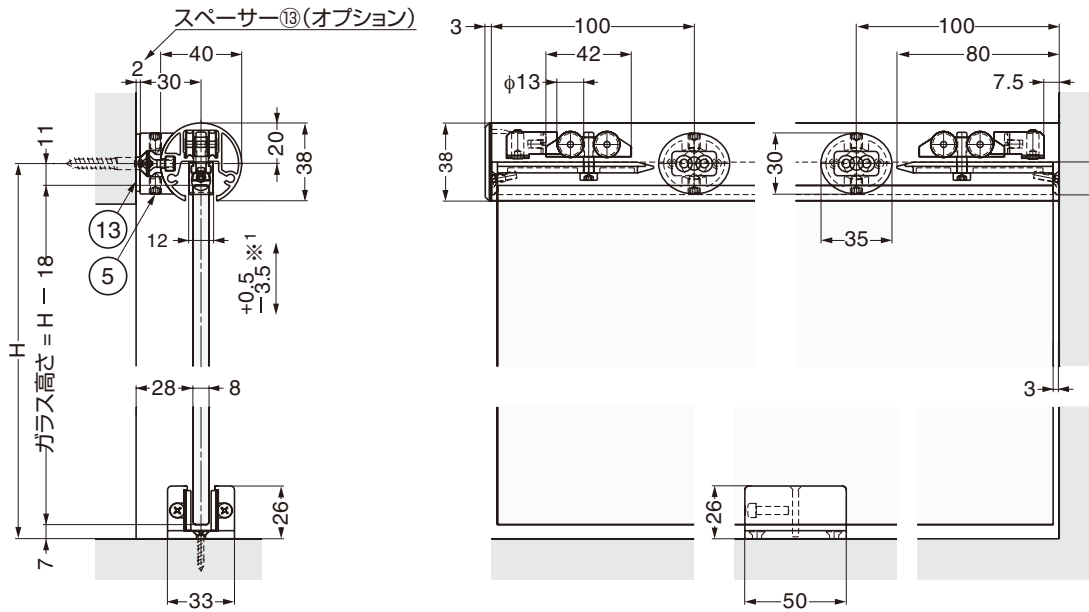
■必要な部品

⑩戸当り (床付用) 【品番】 20773 

■オプション部品

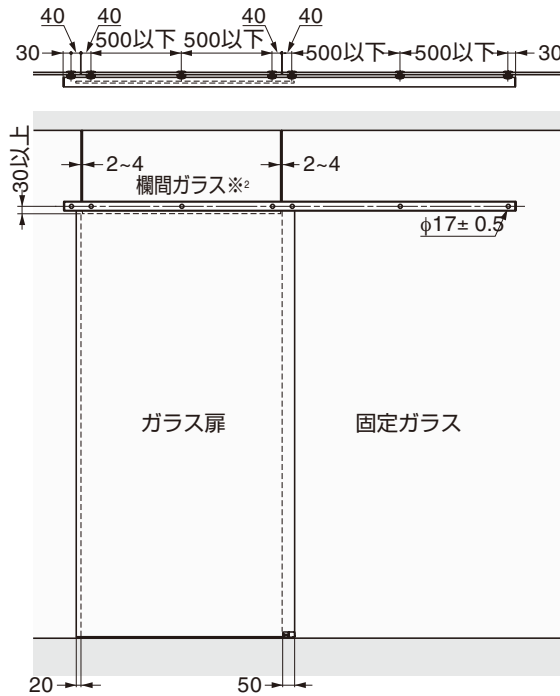
⑪ガラス壁取付用固定金具セット 【品番】 57-3109-071  〔付属ねじ〕 十字穴付皿小ねじM6×12 A 1ヶ B 1ヶ C 2ヶ	⑫スペーサー 【品番】 57-3105-051 
---	--

■寸法図



※¹ 扉の高さは4mmの範囲で調整可能。

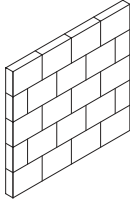
■ガラス壁に取り付ける場合



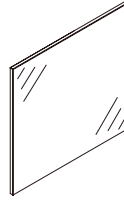
■ピクトの説明

以下のピクトは、それぞれの取り付け方を示します。
お客様の仕様により、以下のピクトがついた説明を参照ください。

A 〔壁取り付けの場合〕

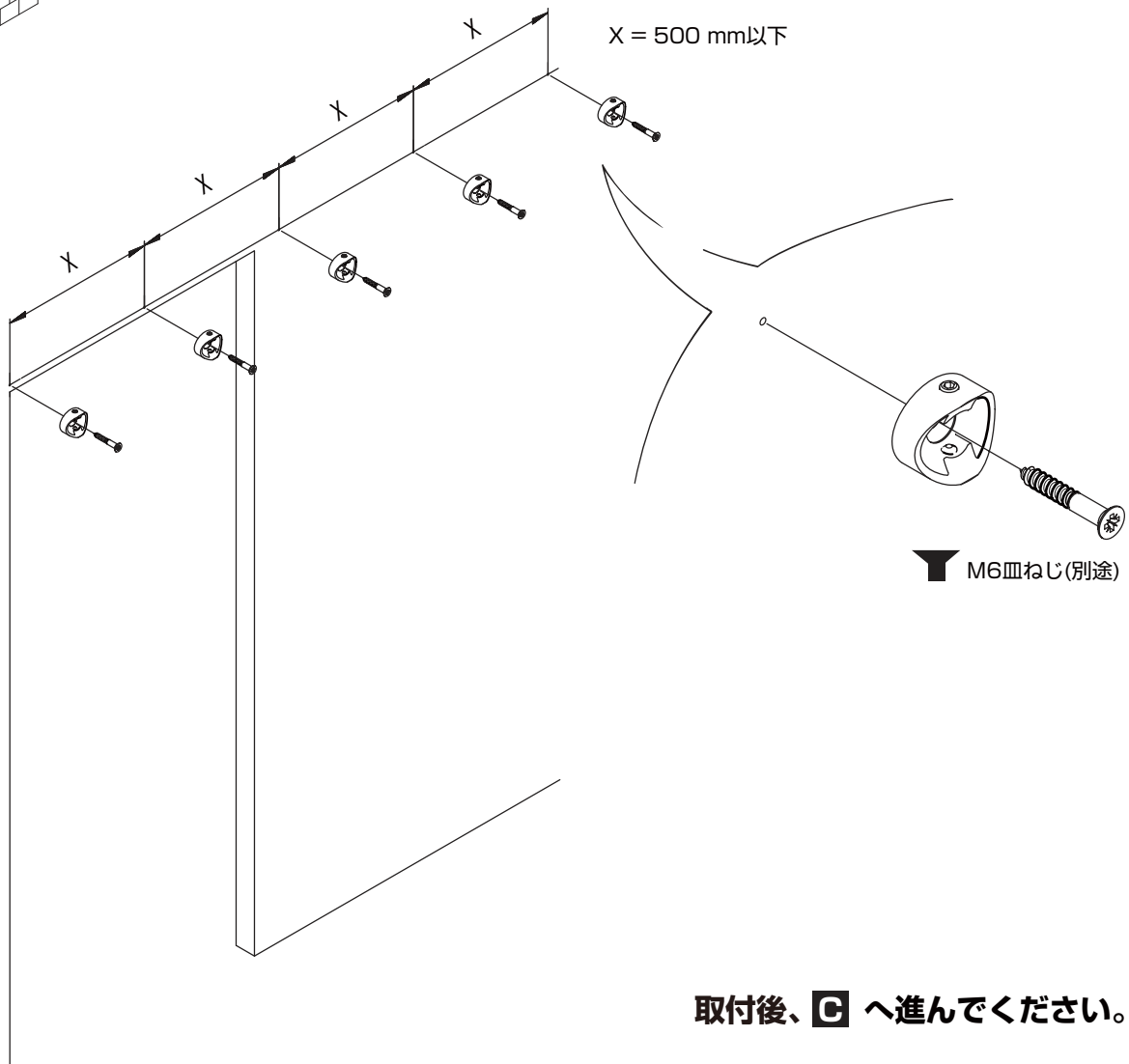
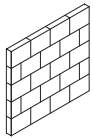


B 〔ガラス面に取り付けの場合〕



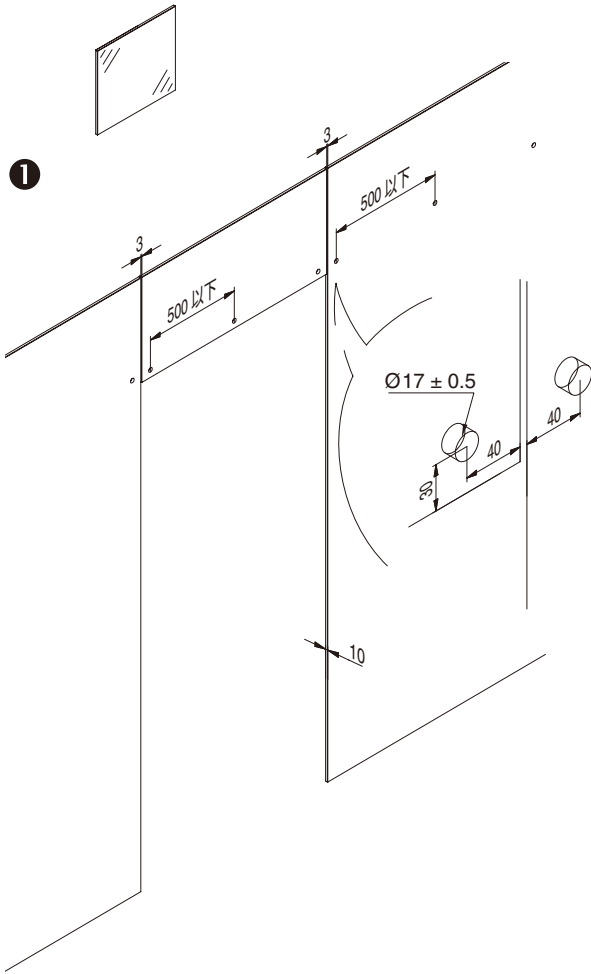
A 〔壁取り付けの場合〕

壁固定金具を壁に取り付けます。



B 【ガラス面に取り付けの場合】

あらかじめ取付穴を開けてください



ガラス壁用固定金具
セットを取り付けます

(上下逆さに図示
しています)

2

出っぱりを
下向きに
(下図も参照)

切り欠きを真横
向き(標準高さ)
にして組みんで
ください

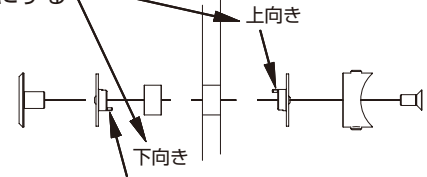
突起とミゾを
合わせます

ミゾを真横向き
(標準高さ)にし
て組み込んでく
ださい

出っぱりを
上向きに
(下図も参照)

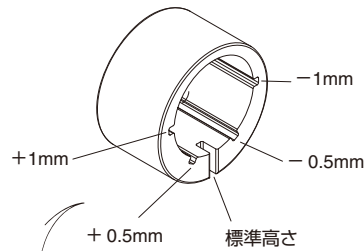
M6 x12

上下逆でもよいが、
お互い反対向きにする

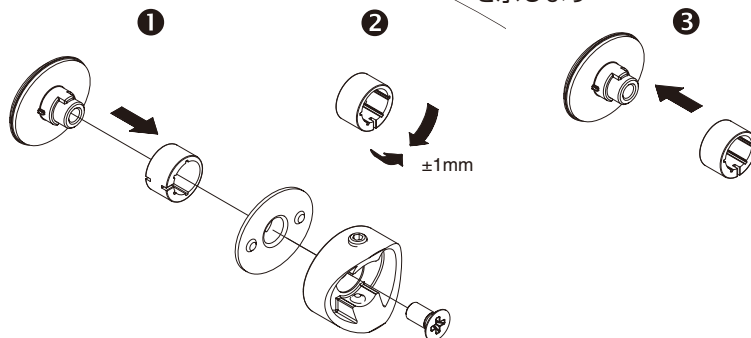


偏心ブッシュについて

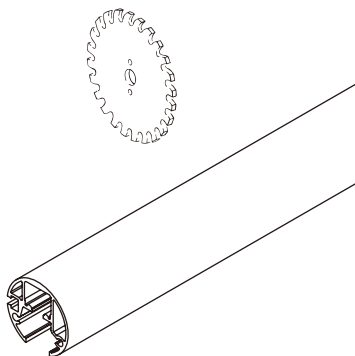
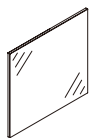
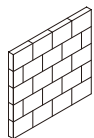
偏心ブッシュを挿入する向きを変えることで高さを5段階(+1mm ~ -1mm)で調整できます。



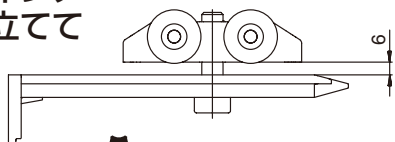
図は奥側の座の突起が
向かって左側にある場合
を示します



- C** 上レールを所定の長さに切ってください
切ったあと内部を清掃してください。

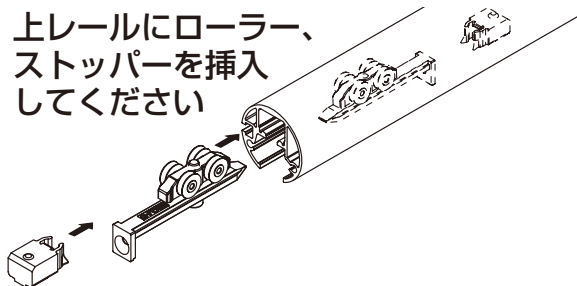


- D** 上ローラーとインナー
パーツを組み立てて
ください

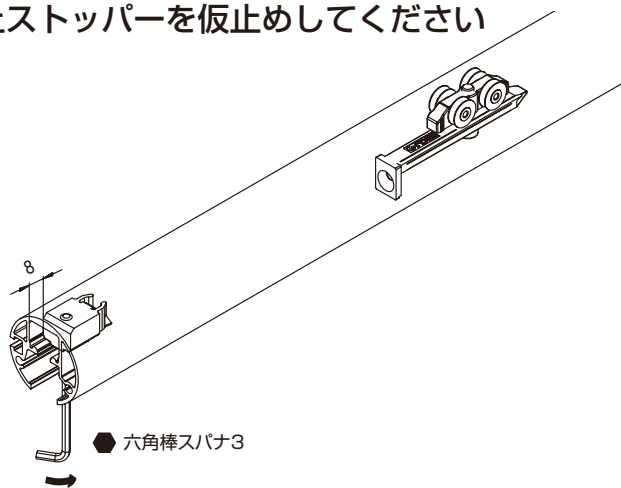


◆ ヘキサロビュロドライバー T25

- E** 上レールにローラー、
ストッパーを挿入
してください



- F** 上ストッパーを仮止めしてください



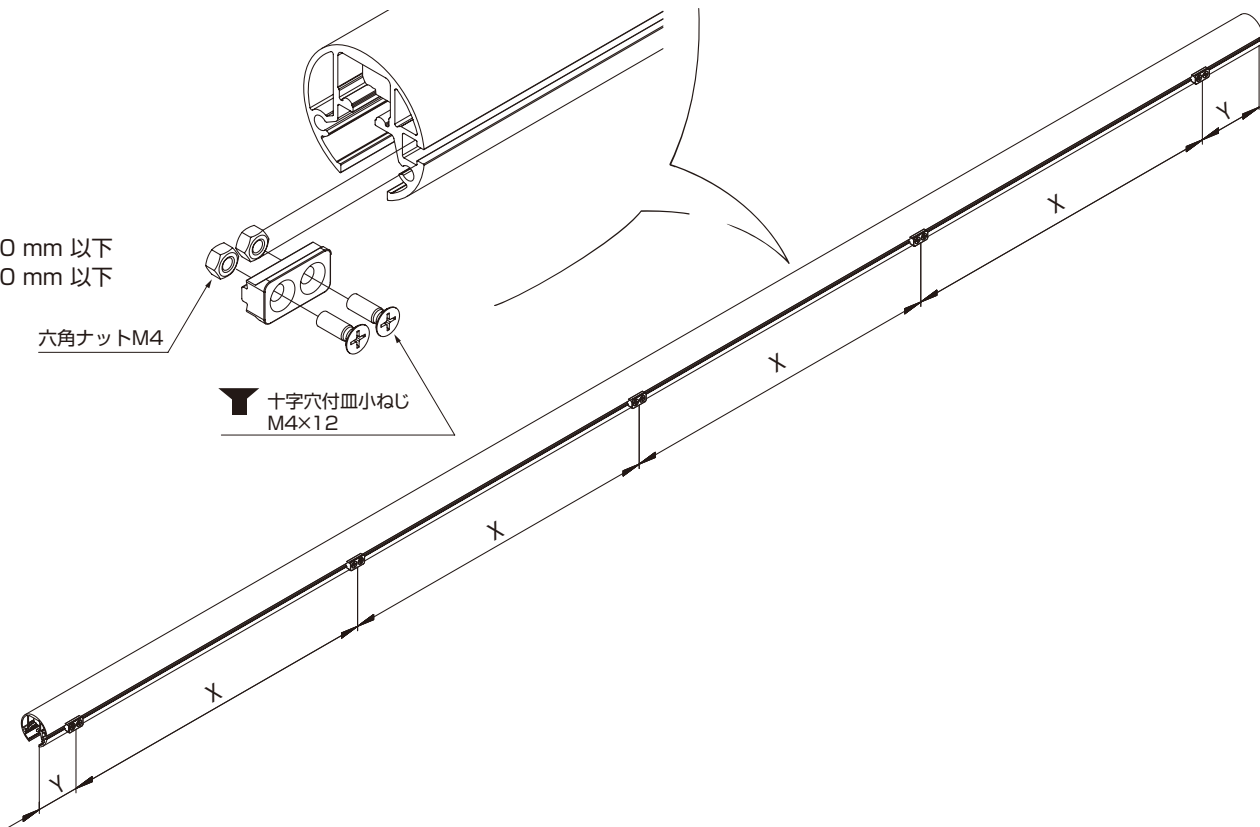
● 六角棒スパナ3

- G** 上レールに壁固定金具の一部を取り付けます
位置はAでの壁固定金具の位置に合わせてください。

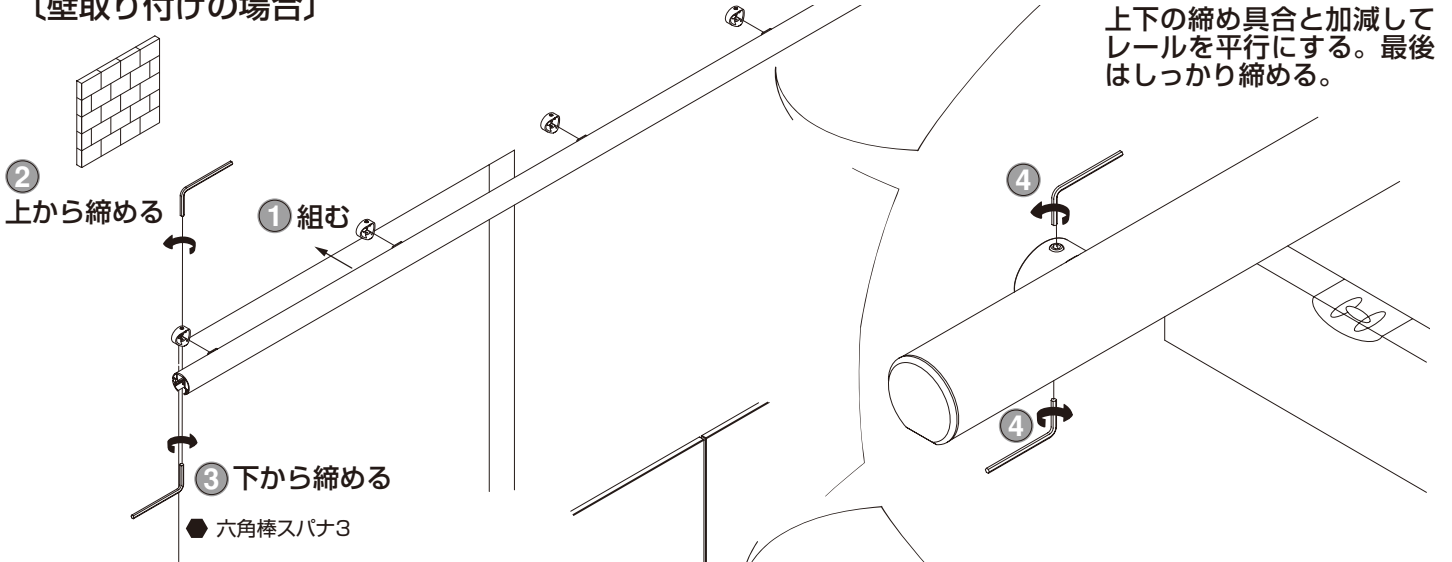
X = 500 mm 以下
Y = 100 mm 以下

六角ナットM4

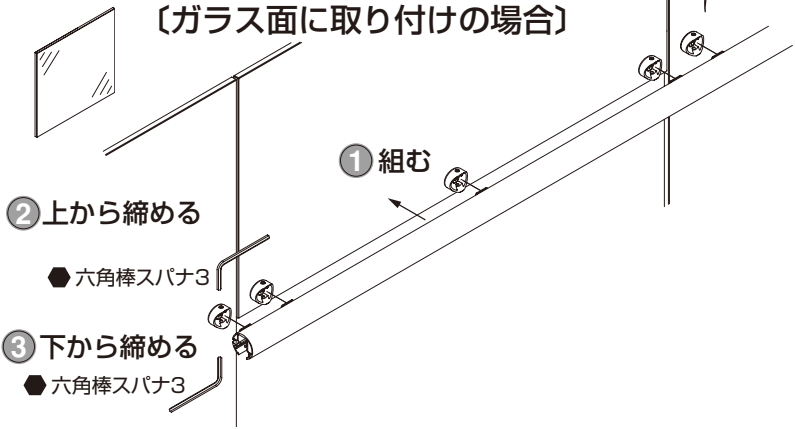
十字穴付皿小ねじ
M4×12



H 上レールを取り付けてください
〔壁取り付けの場合〕

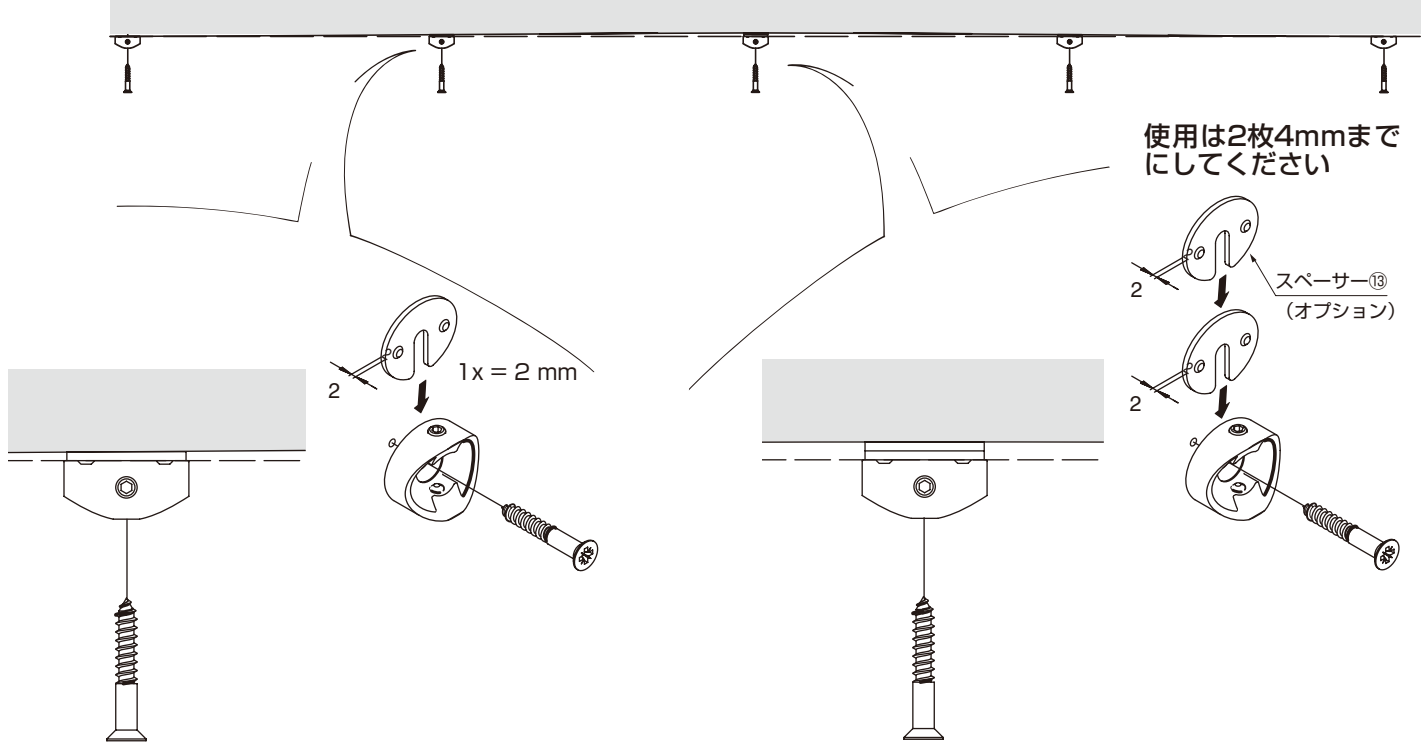


H 〔ガラス面に取り付けの場合〕



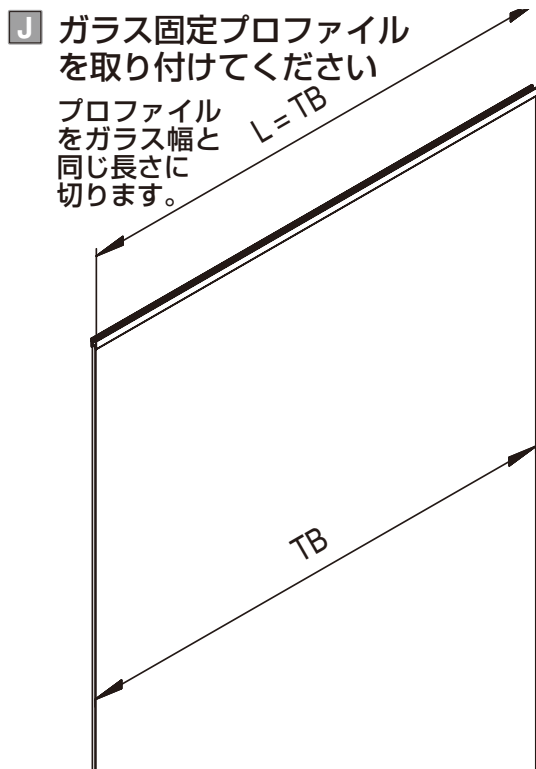
I

取付場所が平滑でない時のためにオプションでスペーサー⑬があります。(P.2参照)

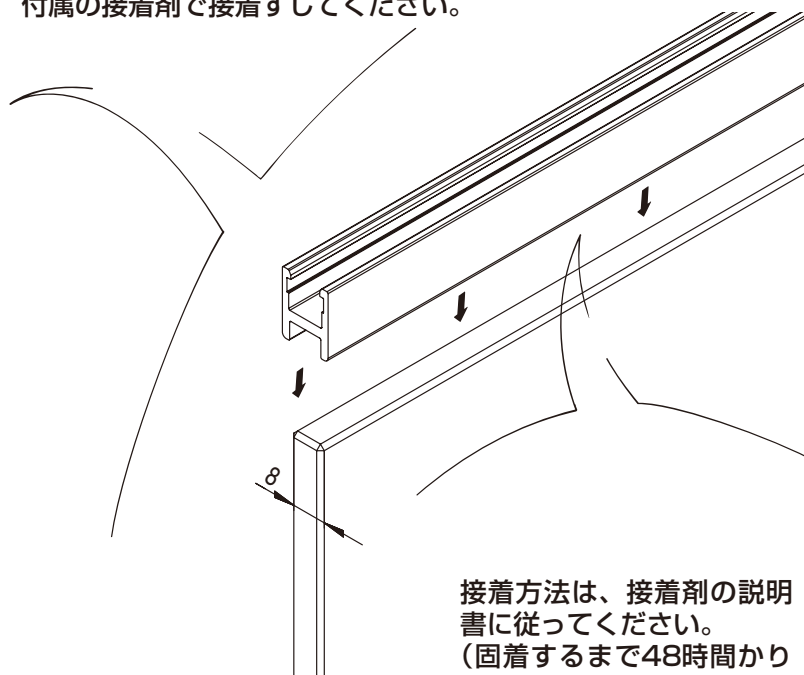


▼ 皿ねじ 6 (別途)

▼ 皿ねじ 6 (別途)



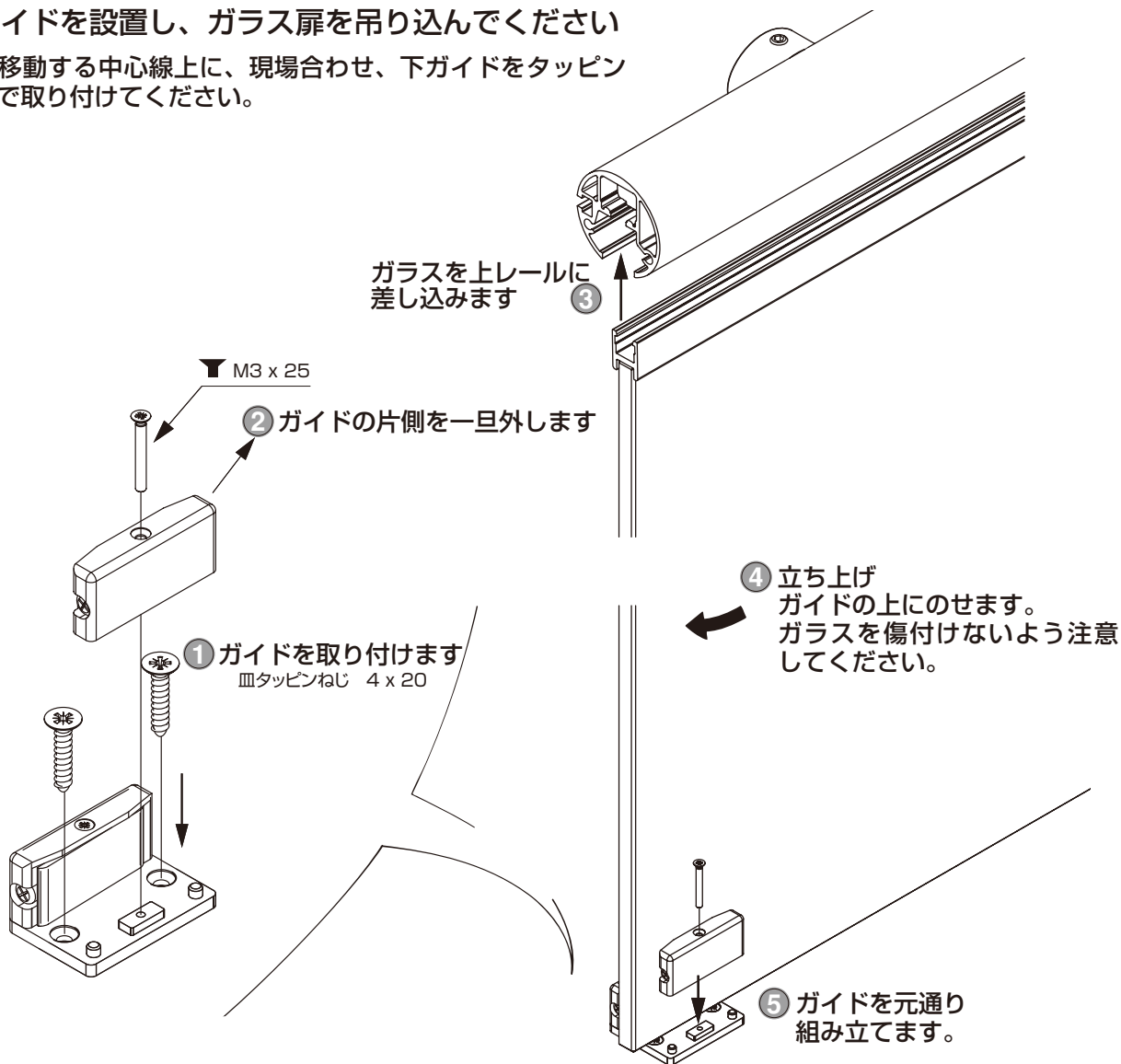
付属の接着剤で接着してください。



接着方法は、接着剤の説明
書に従ってください。
(固着するまで48時間か
ります。)

K 下ガイドを設置し、ガラス扉を吊り込んでください

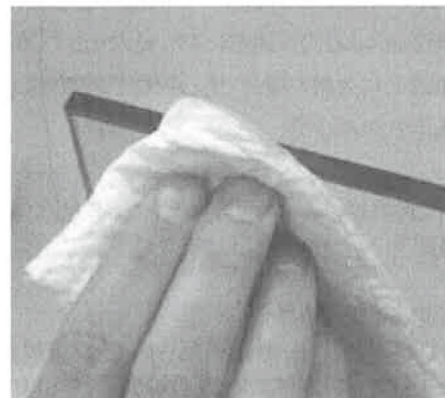
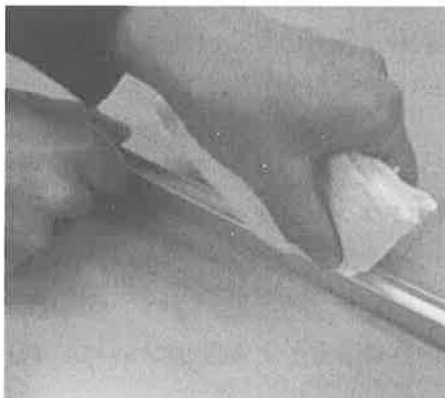
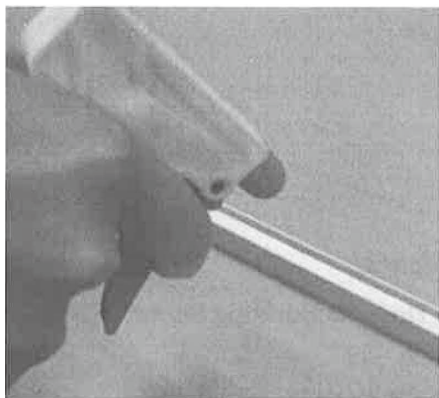
扉が移動する中心線上に、現場合わせ、下ガイドをタッピン
ねじで取り付けてください。



ポルタ40GPK接着剤 DP410取扱説明書

A：ガラスクリーナーを吹き付けます。

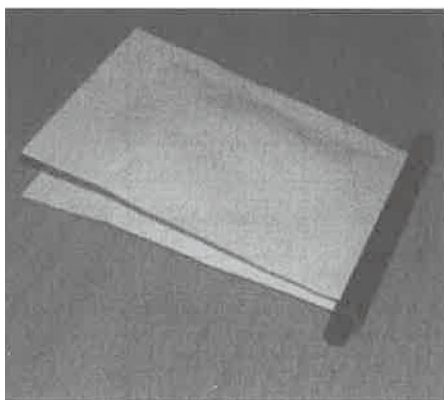
B：接着する部分のゴミ、油分などをよく落としてください。



接着剤は2液式です。(同封されている袋)

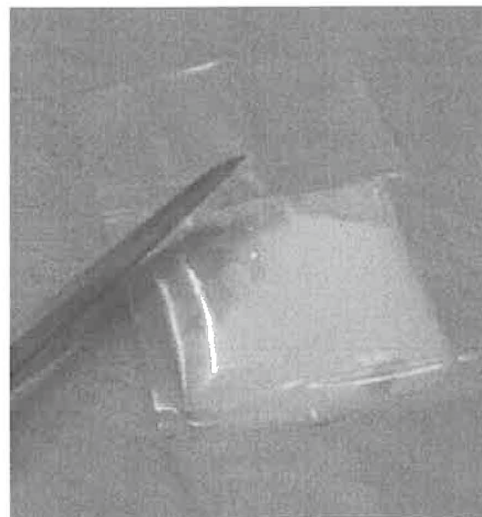
(以下、説明のために透明の袋に代えています)

C：接着剤を仕切っているゴムを外します。



10回くらい混ぜ、袋の隅に寄せます。

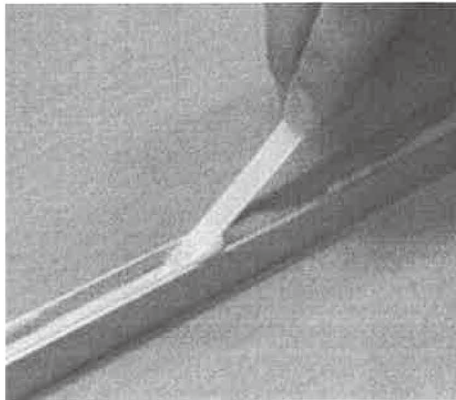
D：袋の角に穴を開けます。注意：穴はあまり大きくしないでください！



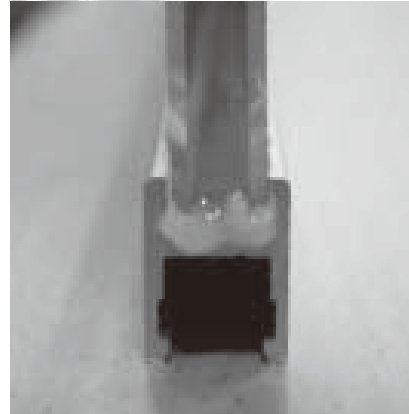
E: ガラス固定プロファイルへ
接着剤を流し込みます。



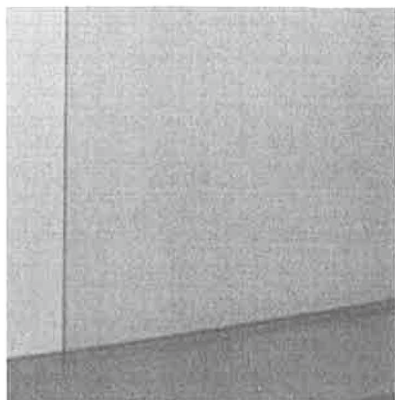
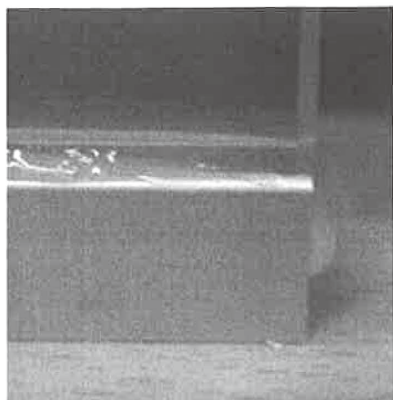
F: ヘラで接着剤を均します。
その後5~7分 放置します。



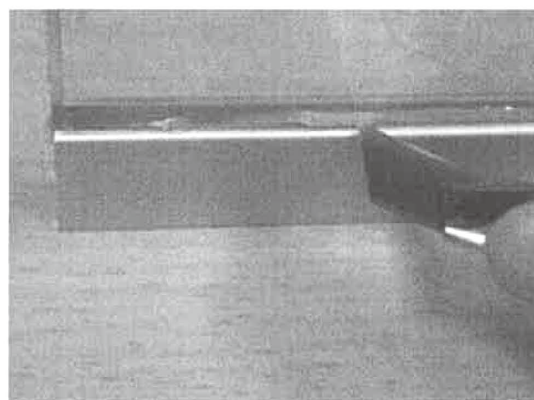
G: ガラスをまっすぐ
押し付けます。



このままずれないようにして45分間放置します。

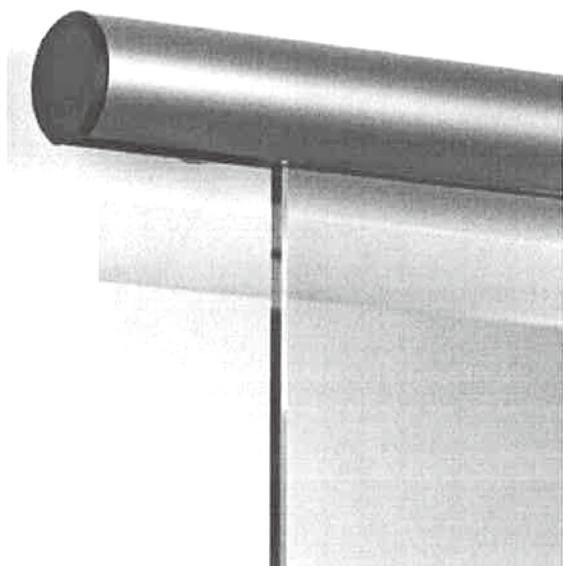


H: はみ出た接着剤を取り除きます。



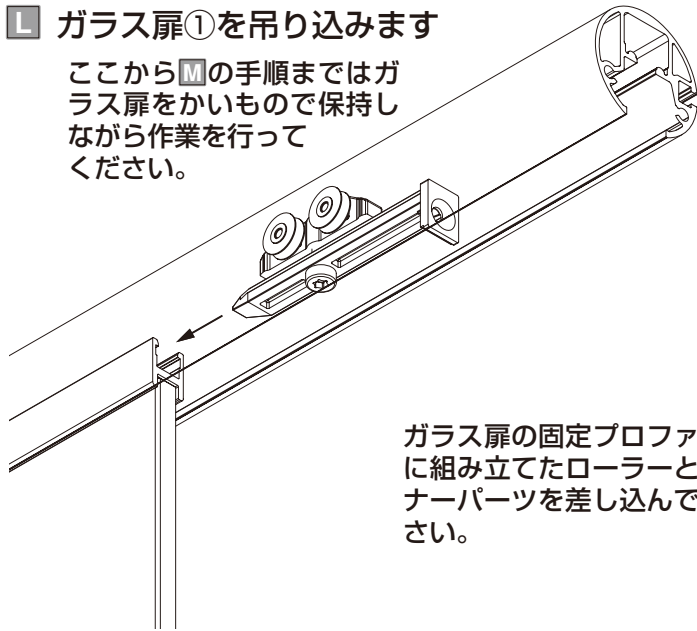
J: 完成

I: 以後 固着まで48時間待ってから次の組み立てに進んでください。



L ガラス扉①を吊り込みます

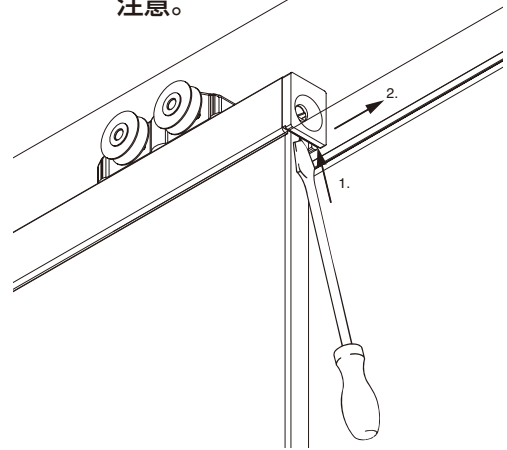
ここから**M**の手順まではガラス扉をかいもので保持しながら作業を行ってください。



ガラス扉の固定プロファイルに組み立てたローラーとインナーパーツを差し込んでください。

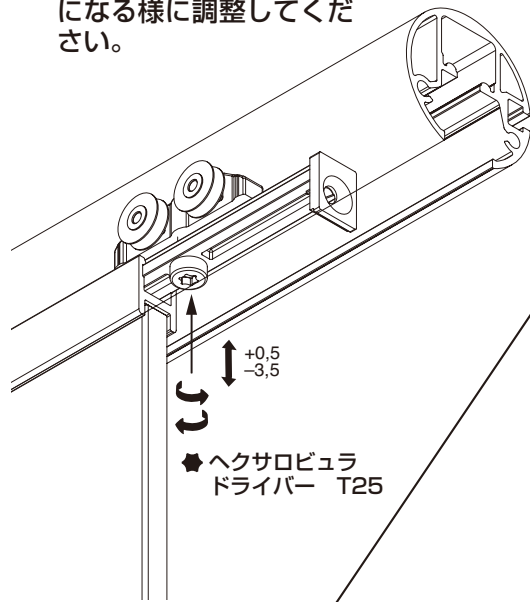
M ガラス扉の高さ調整

インナーパーツをこじって抜いてください。ガラスを傷付けないように注意。



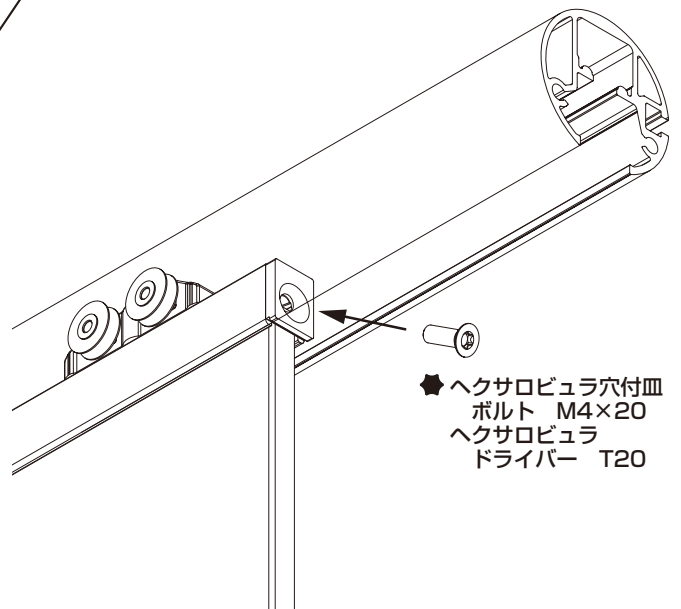
N ハンガーボルトを回し、高さ調整します

床と扉のすき間が7mmになる様に調整してください。



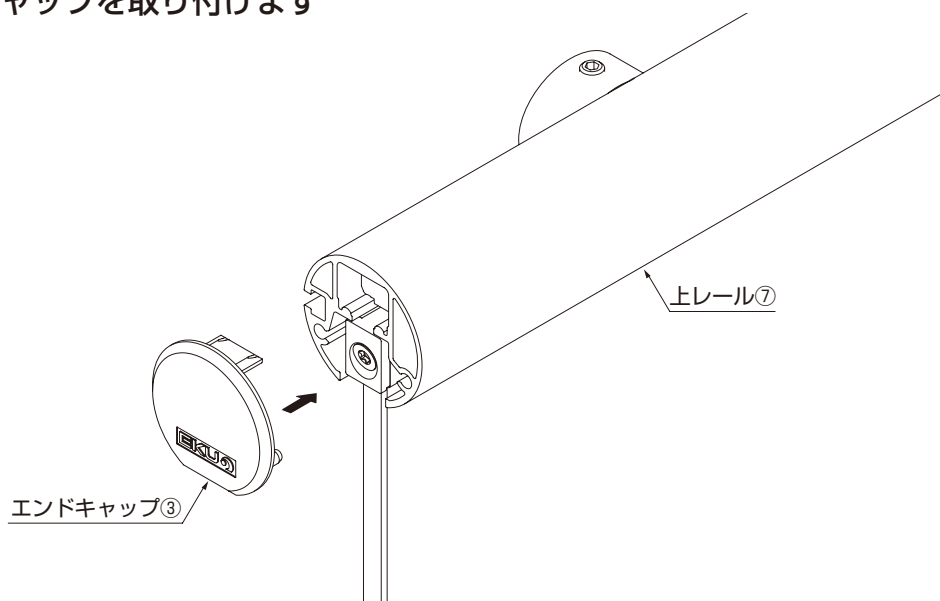
◆ヘキサロビュラ
ドライバー T25

O 上ローラーを扉に固定します



◆ヘキサロビュラ穴付皿
ボルト M4×20
ヘキサロビュラ
ドライバー T20

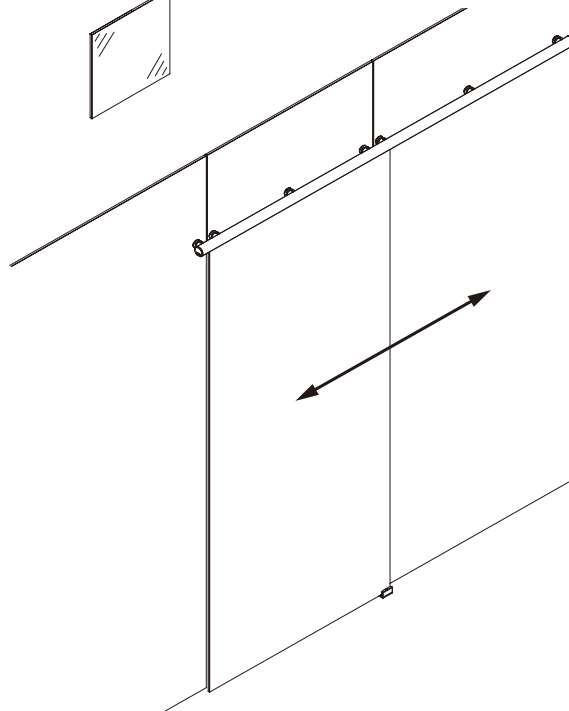
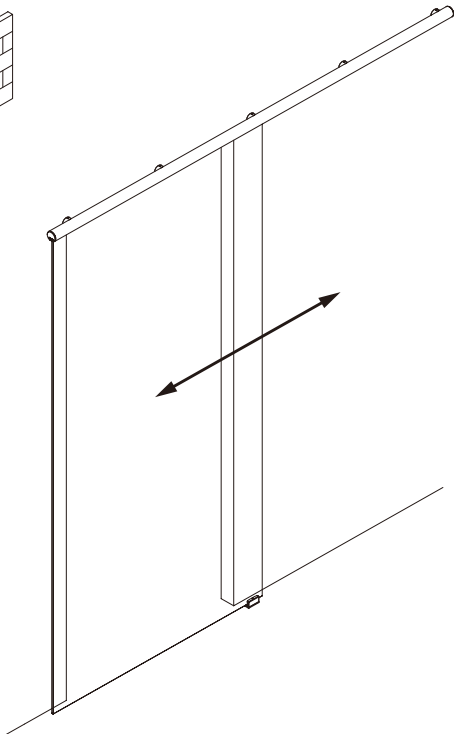
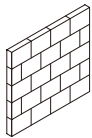
P エンドキャップを取り付けます



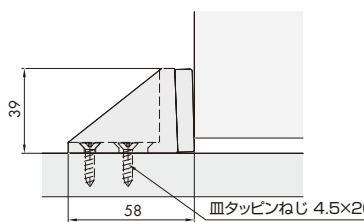
エンドキャップ③

上レール⑦

Q 作動を確認し、ストッパーの位置を調整してください



R 戸当り(床付用)を取り付けます
扉の暴れを防ぐため、必ず使用してください。



本製品に関するご質問・ご相談は、お買い求めいただいた販売店、または下記の窓口をお願いいたします。

アーキテクトサポート室 電話番号 **03 (3864) 1122**
受付時間 **月～金 9:00～17:30** (年末・年始・夏季休暇等は除く)

FAX 03 (3863) 6875
E-mail : support@sugatsune.co.jp
東京都千代田区岩本町2-5-10 〒101-0032

SUGATSUNE **スガツネ工業**
LAMP印の機能&デザイン金物メーカー

ISO 9001 (JSAQ384) ・ ISO 14001 (JSAE597) 審査登録
※ISO9001: 国内各拠点 ※ISO14001: 千葉事業部 千葉工場 および 物流事業部 物流センター
<http://www.sugatsune.co.jp/>