

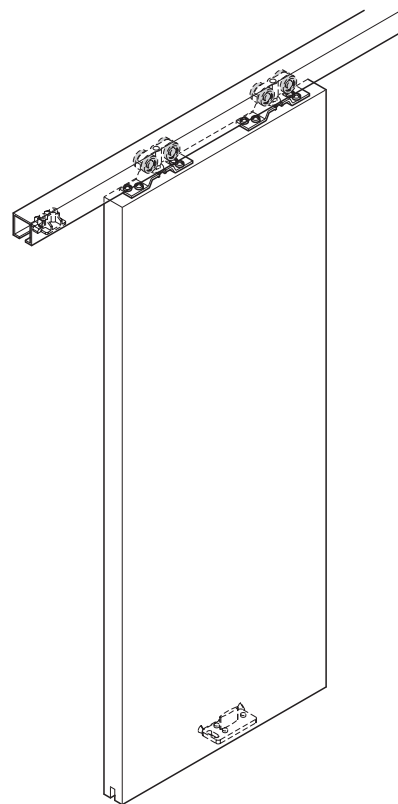


ポルタ 45H 取付説明書

このたびは、弊社製品をご採用いただきありがとうございます。取付作業前に本説明書をよくお読みのうえ、正しく取り付けてください。取り付け後は、本書をいつでも取り出せるよう保管してください。

本製品について

- 住宅やオフィスなど、さまざまな場所で使用できる建具用の引戸金物です。
- オプションの壁付ブラケットを使うことで、上レールの壁付けが可能になります。



取り付けできる扉

| | |
|----------|----------|
| 1枚当たりの質量 | 45kg以下 |
| 厚さ | 30～40mm |
| 幅 | 1000mm以下 |
| 高さ | 2200mm以下 |

安全にお使いいただくために

- ⊘ 本記号はしてはいけない行為(禁止行為)であることを告げるものです。
- ⚠ 本記号は、必ず従っていただく内容(強制、指示)であることを告げるものです。

⚠ 警告 死亡または重傷を負うおそれがある内容を示しています。

- ⚠ 扉の質量、扉の開閉時の衝撃に耐えうる強度の枠を製作してください。また、ねじは必ず指定したものを使用し確実に締めつけてください。取付強度が不足していると、上レールや扉が脱落してけがをするおそれがあります。
- ⊘ 本来の目的とは異なる使用方法や本書に示す仕様以外の扉には使用しないでください。
- ⊘ 本書で説明する部分以外の分解、および改造は行わないでください。

⚠ 注意 軽傷を負うことや、物的損害が発生するおそれがある内容を示しています。

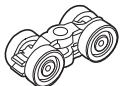

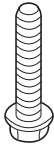
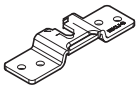

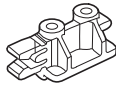
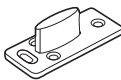
- ⚠ 本製品の取付工事は、知識、経験がある方が本書に従い正しく行なってください。取付に不備があると、扉の脱落などにより思わぬけがをするおそれがあります。
- ⚠ 本製品は建具を構成するための部品です。取付終了後に、最終製品としての機能および安全性をご確認ください。
- ⚠ 指定寸法、仕様、各部の水平、垂直を必ず守ってください。枠、扉の反り、傾きやねじれは、故障や性能低下のおそれがあります。
- ⚠ 部材を切断した場合、切断面のバリやかえりはきれいに取り除いてください。切りくずがレールの中に残らないように、きれいに取り除いてください。
- ⚠ ねじの緩み等異常がないか、定期的に点検し、増し締めしてください。(お使い始めから1ヶ月後と6ヶ月後、その後は1年ごとが目安となります。)

使う工具と準備していただくもの

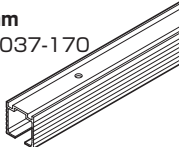
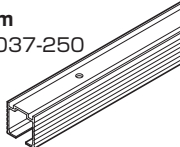
- ・ 十字ねじ回し 2番
- ・ スパナ 10、13
- ・ 六角棒スパナ 呼び3、4
- ・ ヘキサロビュラドライバー T20
- ・ アルミニウム合金型材を切断できる機械または工具
- ・ 十字穴付なベタッピンねじ 3.5×16、3.5×30

部品セット一覧

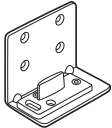

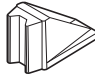

それぞれ、以下の品番が記載された袋に入っています。

| 部品セット | | 57-3045-071 | | | | | | | |
|---|--|--|---|--|-------|-------------------------|----|----------------------|----|
| ①上ローラー  2ヶ | ②ナット  4ヶ | ③ハンガーボルト  2ヶ | ④ハンガーパーツ  2ヶ | | | | | | |
| ⑤戸当り (壁付用)  1ヶ | ⑥上ストッパー  1ヶ | ⑦下ガイド  1ヶ | ⑧取付ねじ <table border="1"> <thead> <tr> <th></th> <th>部品セット</th> </tr> </thead> <tbody> <tr> <td>十字穴付バインド タッピンねじ 5×35</td> <td>8本</td> </tr> <tr> <td>十字穴付皿 タッピンねじ 4×20</td> <td>4本</td> </tr> </tbody> </table> | | 部品セット | 十字穴付バインド タッピンねじ 5×35 | 8本 | 十字穴付皿 タッピンねじ 4×20 | 4本 |
| | 部品セット | | | | | | | | |
| 十字穴付バインド タッピンねじ 5×35 | 8本 | | | | | | | | |
| 十字穴付皿 タッピンねじ 4×20 | 4本 | | | | | | | | |

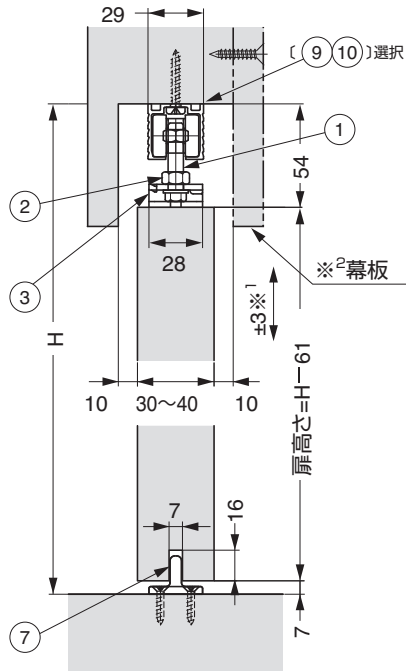
必要な部品

| | |
|---|---|
| ⑨上レール 長さ1700mm 【品番】 57-3037-170  ピッチエンド：約63mm 穴ピッチ：約125mm | ⑩上レール 長さ2500mm 【品番】 57-3037-250  ピッチエンド：約63mm 穴ピッチ：約125mm |
|---|---|

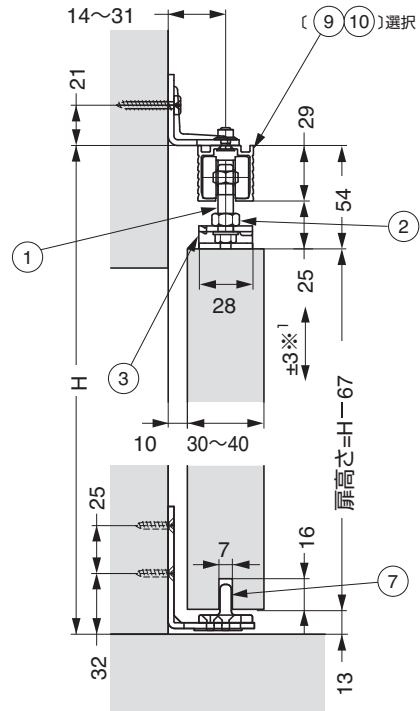
オプション部品

| | | | |
|---|---|---|--|
| ⑪壁付用下ガイド 【品番】 57-3015-071  | ⑫壁付ブラケット 【品番】 57-3005-172  取付ピッチ：約500mm | ⑬戸当り (床付用) 【品番】 20773  | ⑭レールクリーナー 【品番】 57-3099-071  |
|---|---|---|--|

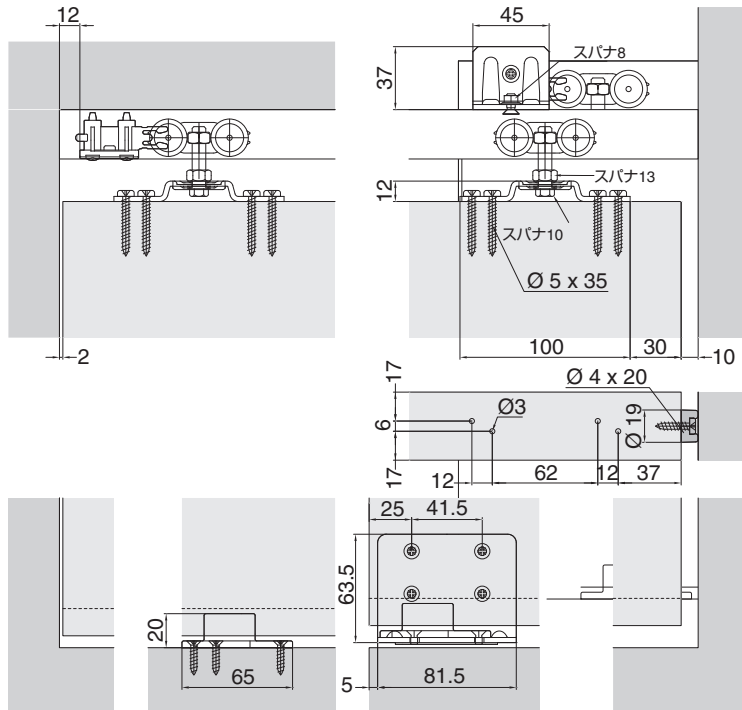
【天付仕様】



【壁付仕様】

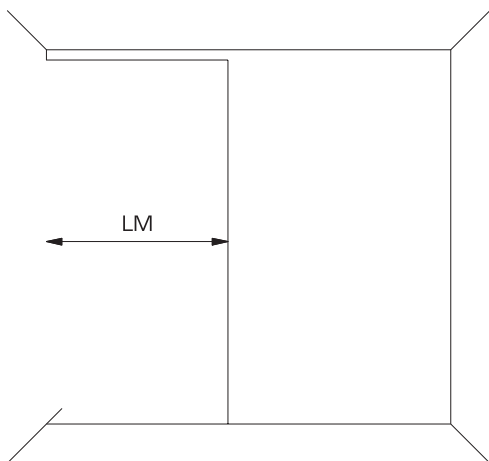


※¹扉の高さは上下あわせて6mm調整できます。ハンガーボルト③をスパナで回し調整をしてください。
 ※²幕板は、取付およびメンテナンスのために取り外せるようにしてください。



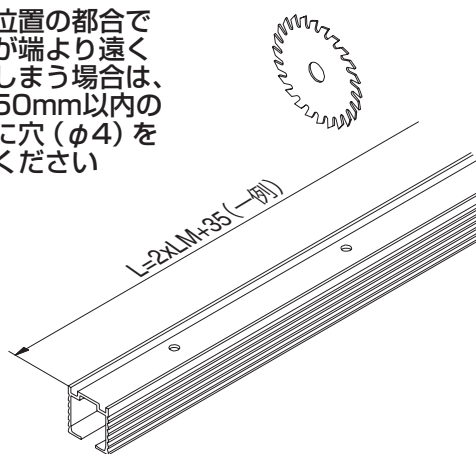
あらかじめ扉の加工をしておいてください (F参照)

A 間口寸法を確認してください



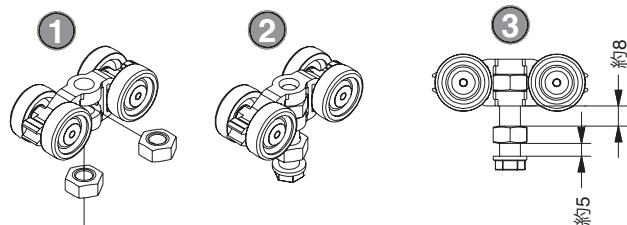
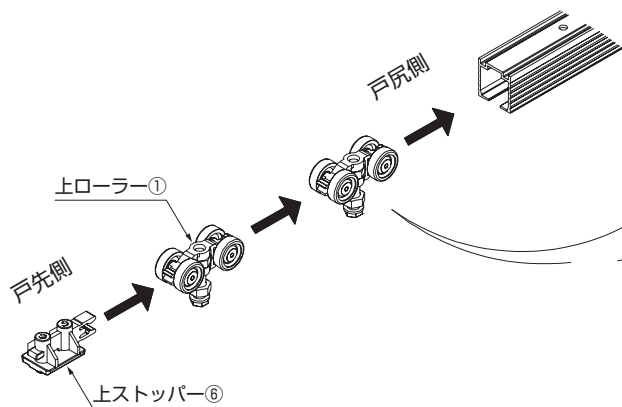
B 上レールを所定の寸法に切ってください

切った位置の都合で
取付穴が端より遠く
離れてしまう場合は、
端から50mm以内の
ところに穴(φ4)を
開けてください



C 上レールに上ローラー、上ストッパーを挿入してください

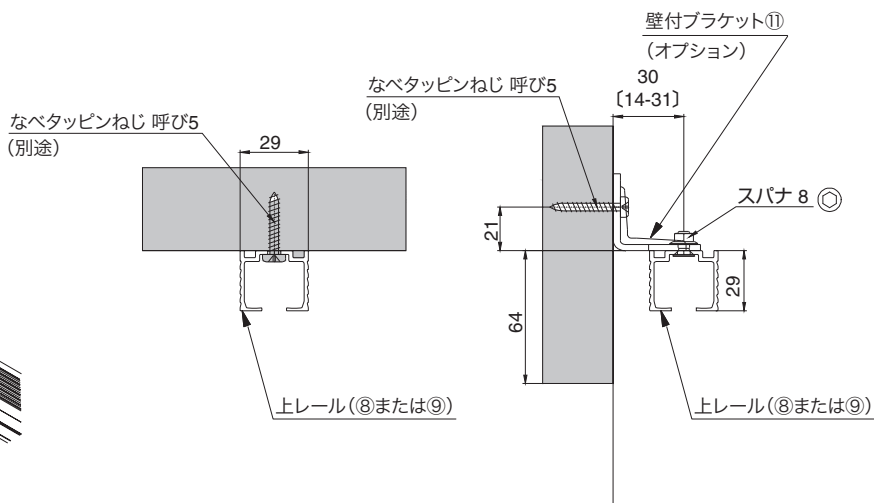
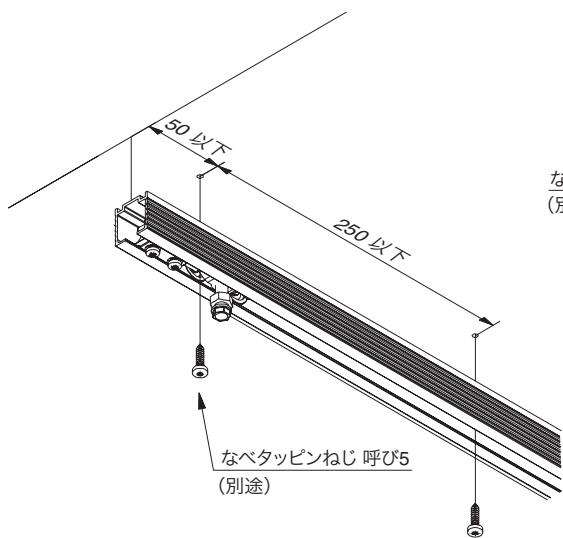
上ローラーを組み立てておいてください



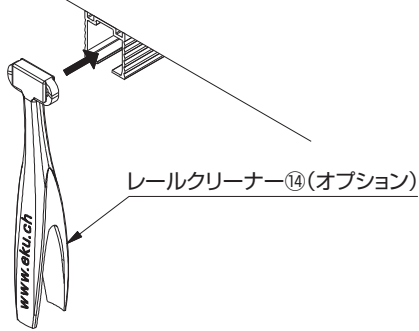
このあたりまで
ねじ込んでおい
てください

D 上レールを取り付けてください

壁付けの場合 (オプション部品が必要です)

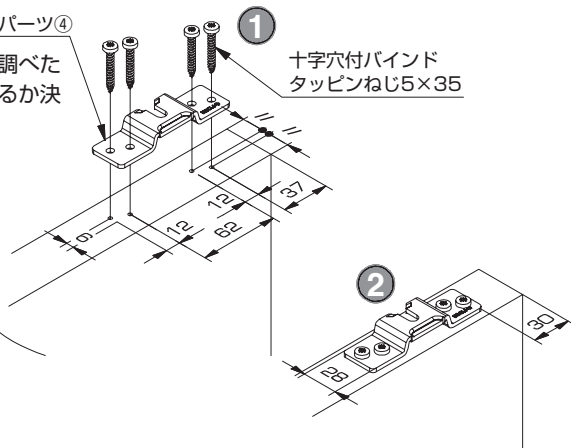


E 上レール内を清掃してください

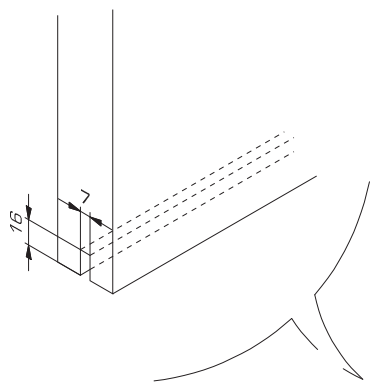


F 扉を加工し、ハンガーパーツ、他の部品を取り付けてください

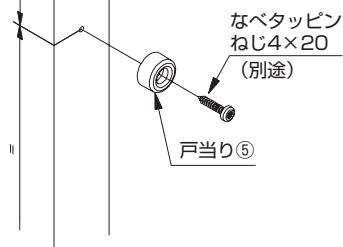
ハンガーパーツ④
扉の向きや吊込む向きを調べた上で開口をどちらに向けるか決めて取り付けてください



扉下部にガイド溝を加工してください



戸尻に戸当り⑤を取り付けてください

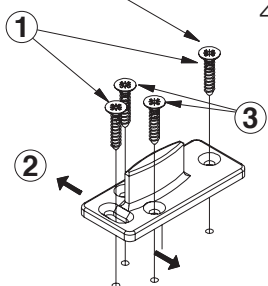


G 扉を取り付けてください

③ 掛けてください

① 下ガイド⑦を取り付けてください

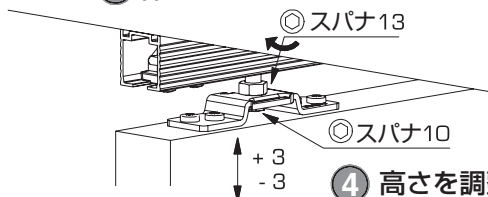
十字穴付皿タッピンねじ 4×20



② 扉を通してください

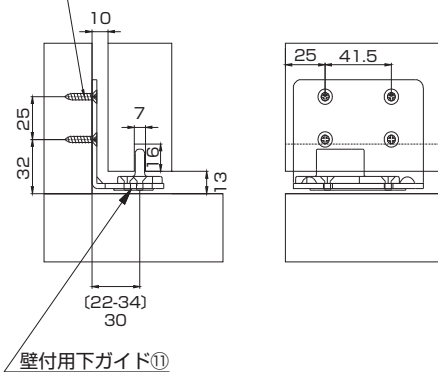
- ① 2ヶ所止める
- ② 左右調整
- ③ 残りを締める

⑤ 締めてください



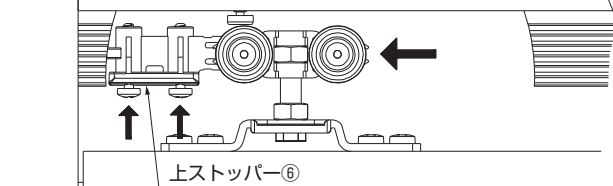
① 壁付用下ガイド (オプション) の取り付け

皿タッピンねじ 4 (別途)



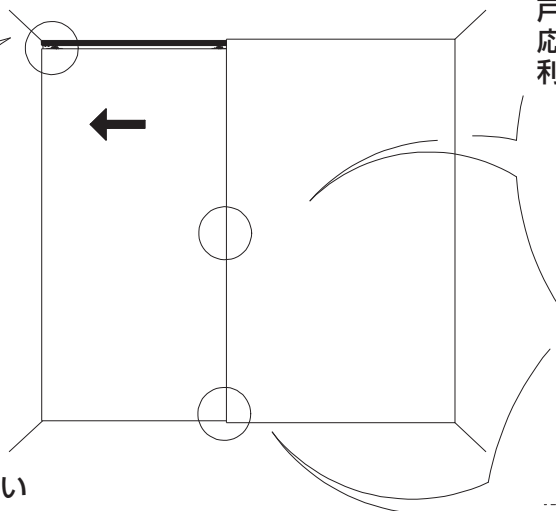
H 上ストッパーの位置
を調整してください

① 上ストッパー⑥を動くようにして
おいて上ストッパー⑥を押しなが
ら扉を閉めてください

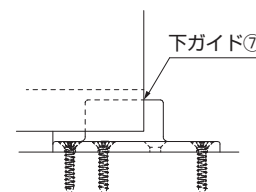
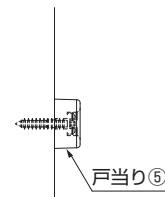


② 決めたところまで
閉めてください

③ 再び扉を静かに開け、
ストッパーねじを締めてください



戸尻側は、(必要に
応じて) 戸当り⑤を
利用してください



扉は常に下ガイド⑦
から外れないように
してください

本製品に関するご質問・ご相談は、お買い求めいただいた販売店、または下記の窓口をお願いいたします。

電話番号 **03 (3864) 1122**

受付時間 **月～金 9:00～17:30** (年末・年始・夏季休暇等は除く)

FAX **03 (3863) 6875**

E-mail : support@sugatsune.co.jp

東京都千代田区岩本町2-5-10 〒101-0032

SUGATSUNE **スガツネ工業**
LAMP 印の機能&デザイン金物メーカー

ISO 9001 (JSAQ384) ・ ISO 14001 (JSAE597) 審査登録
※ISO9001:国内各拠点 ※ISO14001:千葉事業部 千葉工場 および 物流事業部 物流センター
<http://www.sugatsune.co.jp/>