

引戸 戸袋対応 ポルタ60、100HMT(重量用)

施工説明書

部品セット品番

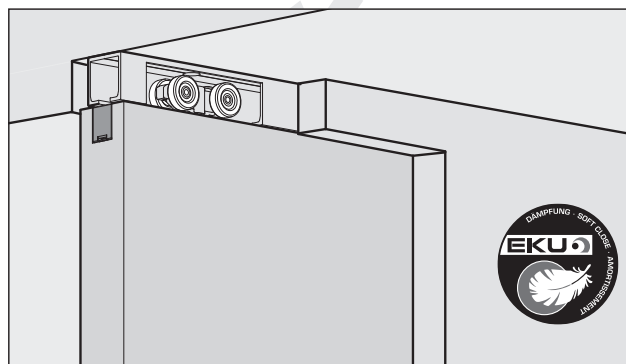
ポルタ 60HMT：57-3133-074

ポルタ100HMT：57-3133-073

このたびは、弊社製品をご採用いただきありがとうございます。施工前に本説明書をよくお読みのうえ、正しく取り付けてください。施工後は、本書をいつでも取り出せるよう保管してください。

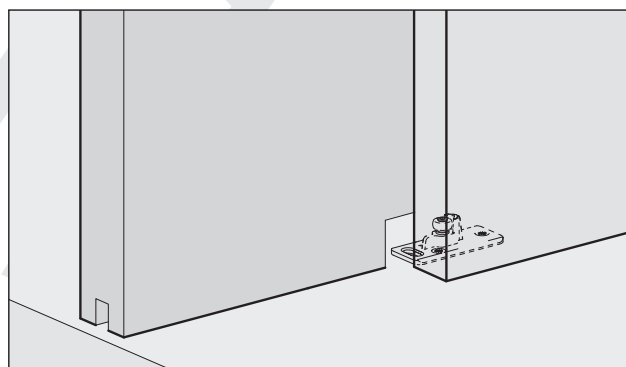
本製品について

- 住宅やオフィスなど、さまざまな場所で使用できる引戸金物です。
- 戸袋仕様に対応しており、指定した寸法であれば戸袋を設置した後に扉を吊り込めます。



取り付けできる扉

1枚当たりの質量	60 kg 以下 (ポルタ 60 HMT) 100 kg 以下 (ポルタ 100 HMT)
厚さ	30 ~ 40 mm
幅	1600 mm 以下
高さ	2700 mm 以下



正しく安全に施工していただくために

図記号の意味

 警告 注意	 禁止	 厳守
--	--	--

警告 死亡または重傷を負うおそれがある内容を示します。






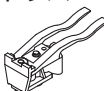


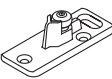



- ① 本製品の施工は、知識、経験のある方が本書に従い正しく行ってください。施工に不備があると、扉の脱落などにより思わぬけがをすることがあります。
- ① 扉の質量、扉の開閉時の衝撃に耐えうる強度の枠を製作してください。また、ねじは必ず指定したものを使用し確実に締めつけてください。取付強度が不足していると、上レールや扉が脱落してけがをすることがあります。
- ① 本来の目的とは異なる使用方法や本書に示す仕様以外の扉には使用しないでください。
- ① 本書で説明する部分以外の分解、および改造はしないでください。

注意 軽傷を負うことや、物的損害が発生するおそれがある内容を示します。

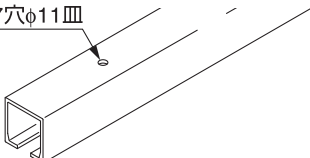
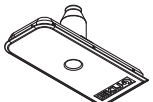
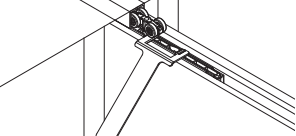
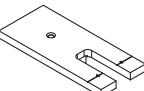
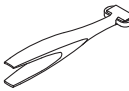
- ① 本製品は建具を構成する為の部品です。施工後に、最終製品としての機能及び安全性をご確認いただくとともに、使用者へ建具を安全に使用するための注意喚起もしてください。
- ① 指定寸法、仕様、各部の水平、垂直を必ず守ってください。板の反り、傾きやねじれは、故障などの原因になります。
- ① 部材を切断した場合、切断面のバリやかえりはきれいに取り除いてください。切りくずがレールの中に残らないよう、きれいに取り除いてください。
- ① ねじの緩み等異常がないか、定期的に点検し、増し締めしてください(お使い始めから1ヶ月後と6ヶ月後、その後は1年ごとを目安にしてください)。

部品セット一覧

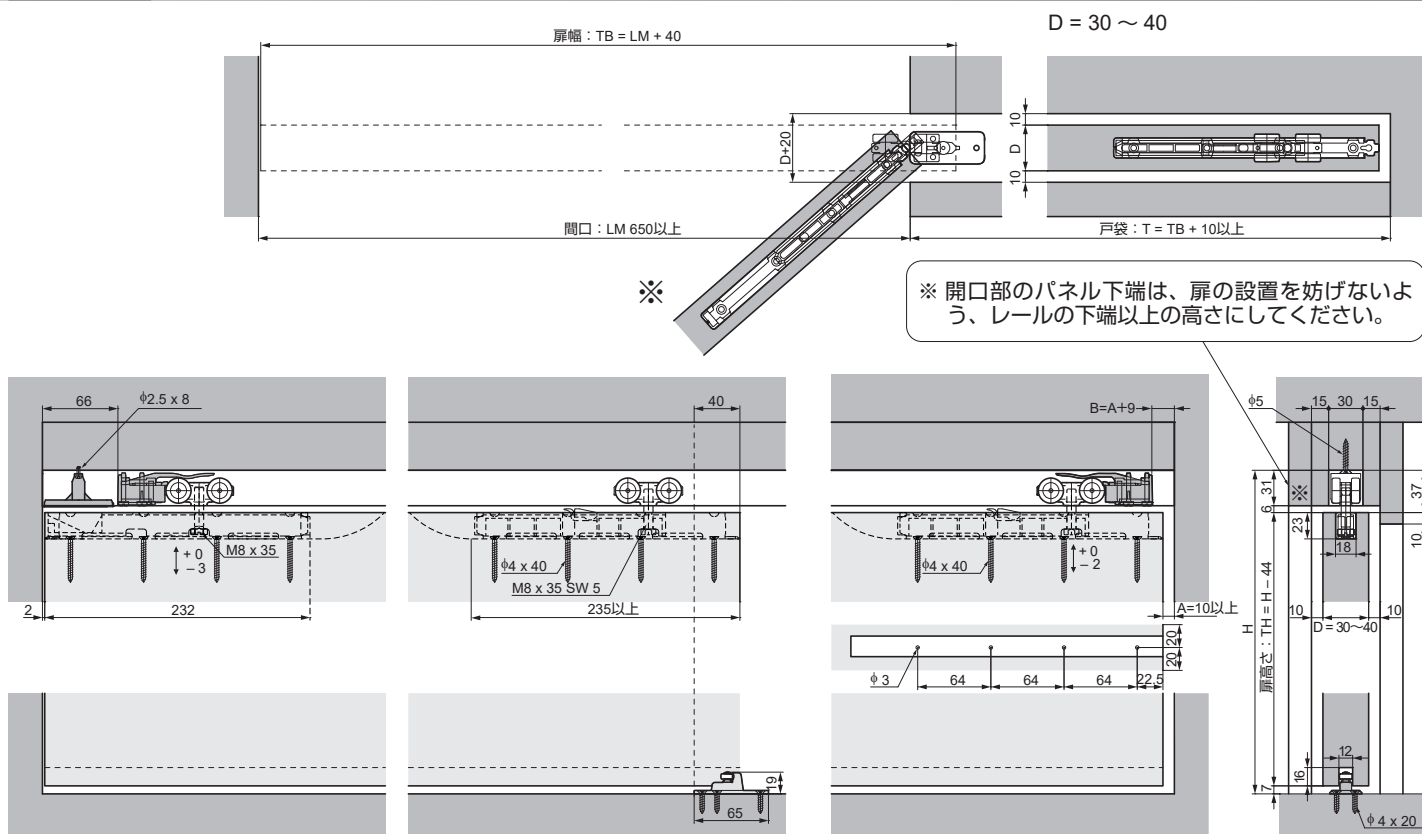
品番 : 57-3133-074 (ポルタ 60HMT) 品番 : 57-3133-073 (ポルタ 100HMT)

① 上ローラー  2ヶ	② インナーパーツ (戸先用)  1ヶ	③ インナーパーツ (戸尻用)  1ヶ	④ ハウジング (戸先用)  1ヶ	⑤ ハウジング (戸尻用)  1ヶ
⑥ 上ストッパー  2ヶ	⑦ ハンガーボルト  M8 x 35 1ヶ	⑧ ハンガーボルト  M8 x 36 1ヶ	⑨ 下ガイド  1ヶ	⑩ キャップ  1ヶ
取付ねじ  4 x 20 : 十字穴付皿タッピンねじ 4 x 20 4本  4 x 40 : 十字穴付皿タッピンねじ 4 x 40 8本				

必要な部品とオプション部品

⑪ 上レール  φ7穴φ11皿 2000 mm (アルマイト処理) : 57-3016-201 2500 mm (アルマイト処理) : 57-3016-251 2000 mm (素地) : 57-3016-200 2500 mm (素地) : 57-3016-250 3500 mm (素地) : 57-3016-350	⑫ カバーキャップ [品番]42-3114-071 	
⑬ 扉取り外し工具 [品番]42-3119-101 	⑭ (オプション) 加工治具 [品番]42-3118-071 	⑮ (オプション) レールクリーナー [品番]57-3099-071 

寸法図



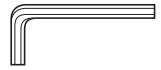
使う工具と準備していただくもの

・プラスドライバー 1番、2番

・マイナスドライバー 刃幅4.5 mm

・金属用のこぎり

・六角レンチ 3

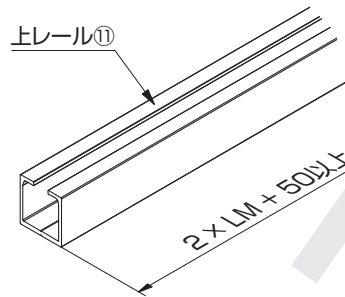
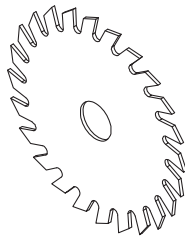


・ドリルビット(金属用) φ2

・: 十字穴付皿タッピンねじ 呼び径5 (上レール固定用)

取付手順

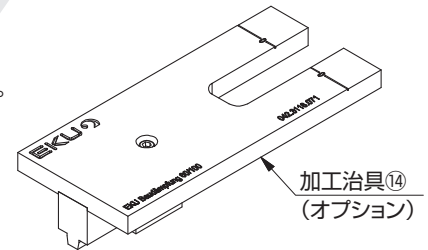
1 上レールの切断



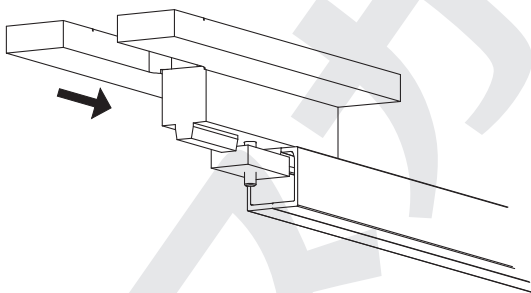
ソフトクローージングダンパーを使用する場合はダンパーの取付説明書を参照してください。

2 上レール端部のアクセルホール加工

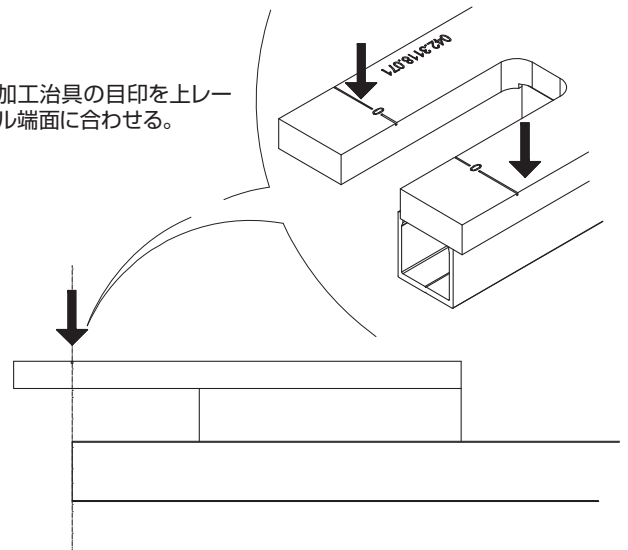
上レールを埋込取付する場合は、ダンパーを下から出し入れするためのアクセルホールが必要です。また、壁面取付の場合でも、アクセルホールを設けた方がメンテナンスがしやすくなります。オプションの加工治具、エンドミルを使いレール端面を加工してください。



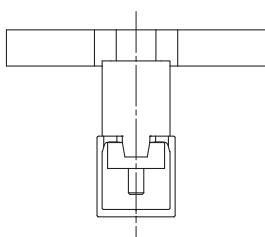
1 上レールに加工治具をさし込む。



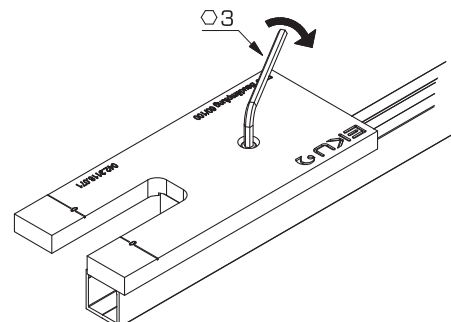
2 加工治具の目印を上レール端面に合わせる。



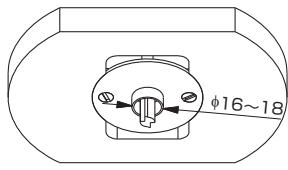
3 上レールの溝と加工治具のセンターラインを合わせる。



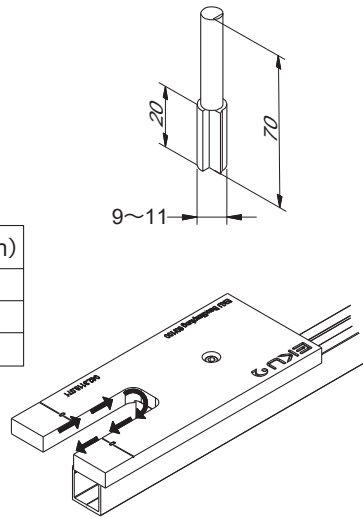
4 加工治具を固定する。



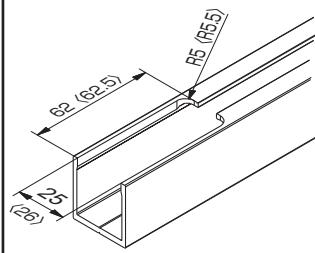
5 上レールを加工する。



ガイド径 (mm)	ドリル径 (mm)
16	9
17	10
18	11

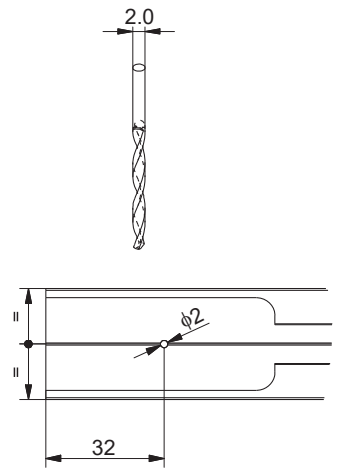


6 加工終了。

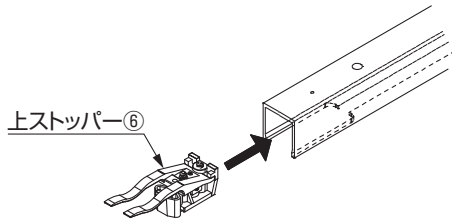


< > : ルーターのホルダーがφ16の場合

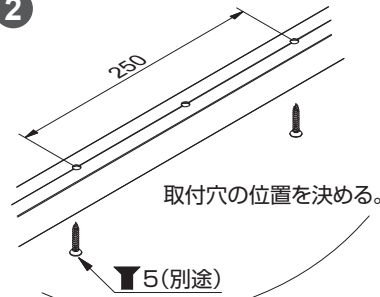
7 ドリルビットφ2で穴をあける。



3 上ストッパーの挿入 (戸尻用)



2

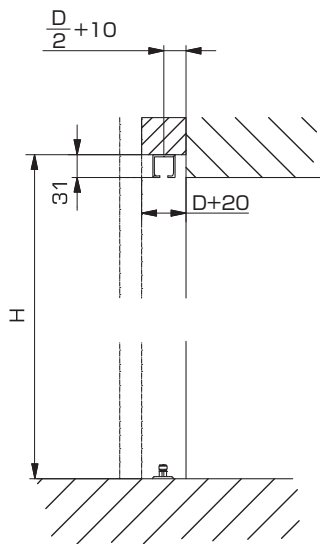


3

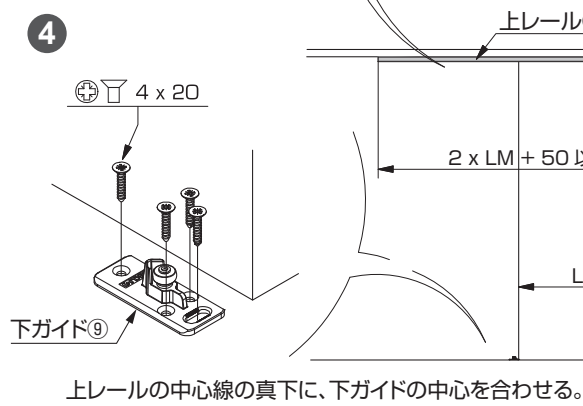
(オプション) レールクリーナー^⑮
[品番] 57-3099-071

上レール内のゴミを取り除く。

4 上レールの取り付け

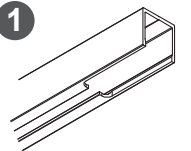


4

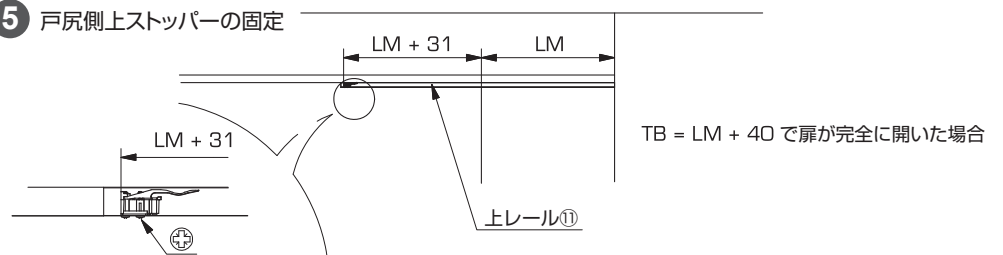


切り欠き部を戸先側にする。

1

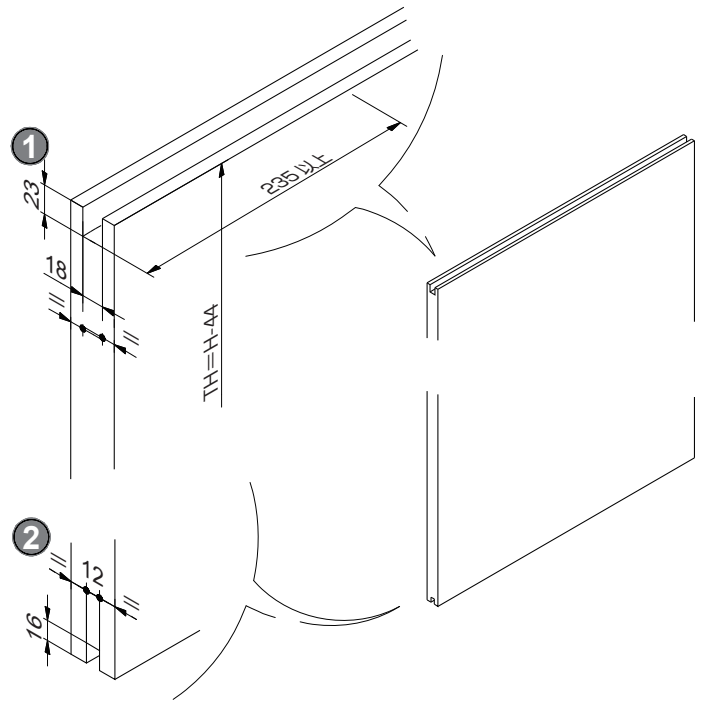
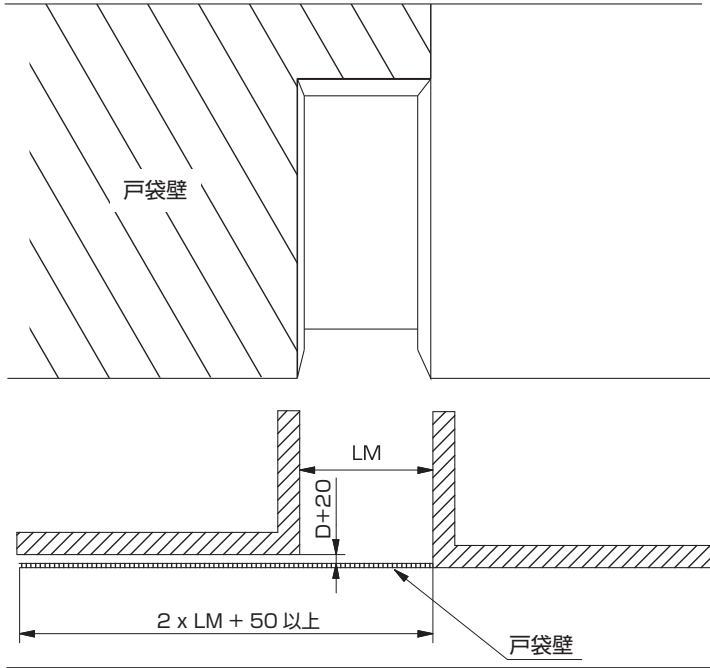


5 戸尻側上ストッパーの固定

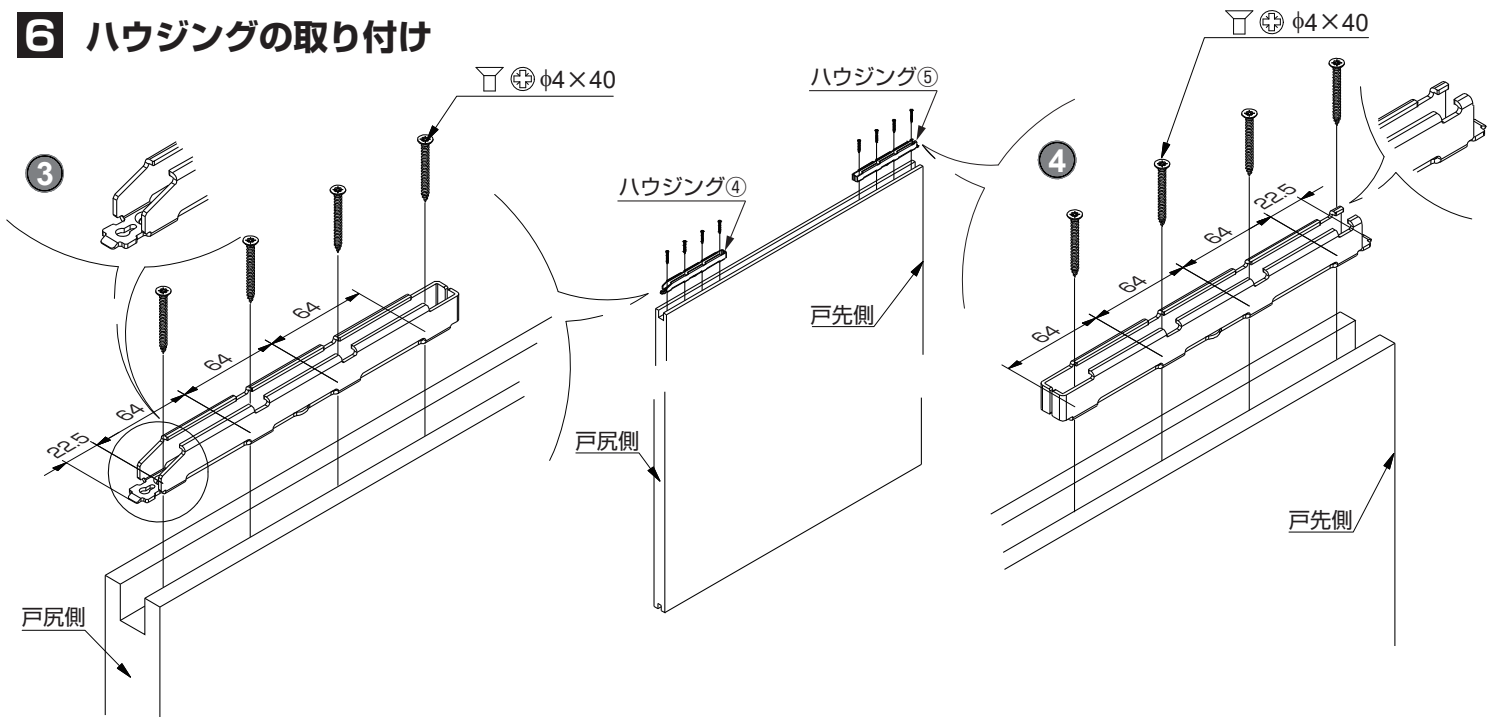


5 戸袋の施工

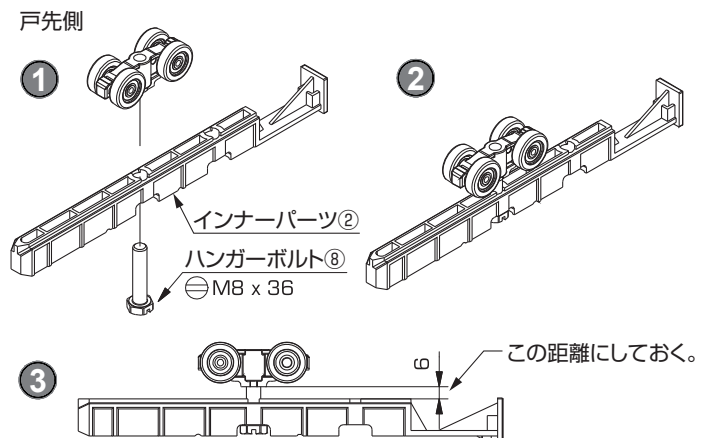
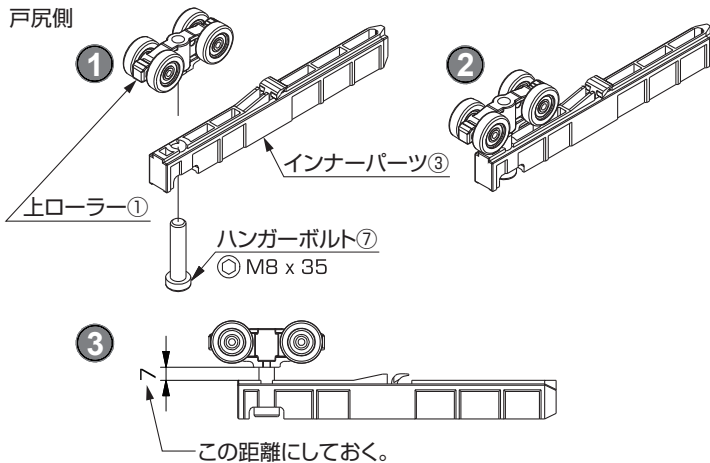
施工の前に3~4の作業が正しく実施されていることを確認してください。



6 ハウジングの取り付け



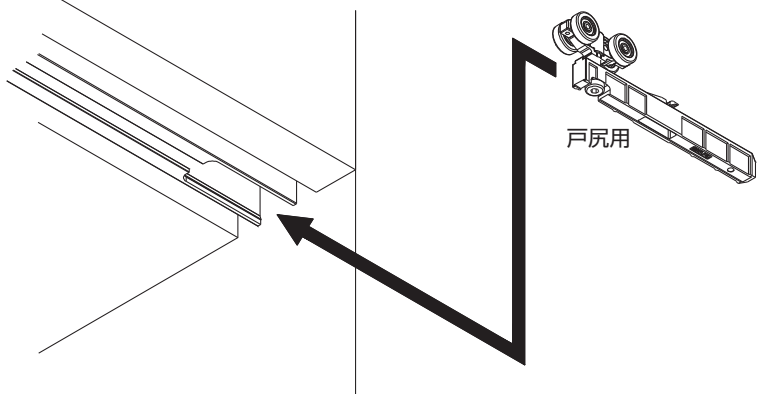
7 上ローラーの組み立て



8 上ローラー、上ストッパー（戸先用）の挿入

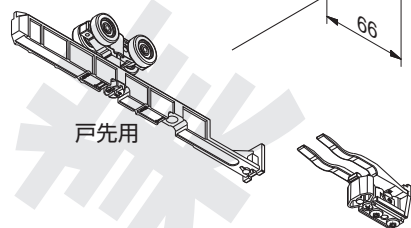
1

図に示した順番と向きで挿入する。



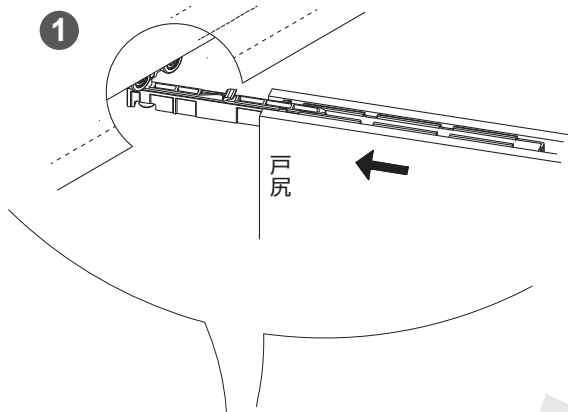
2

上ストッパーを固定する。

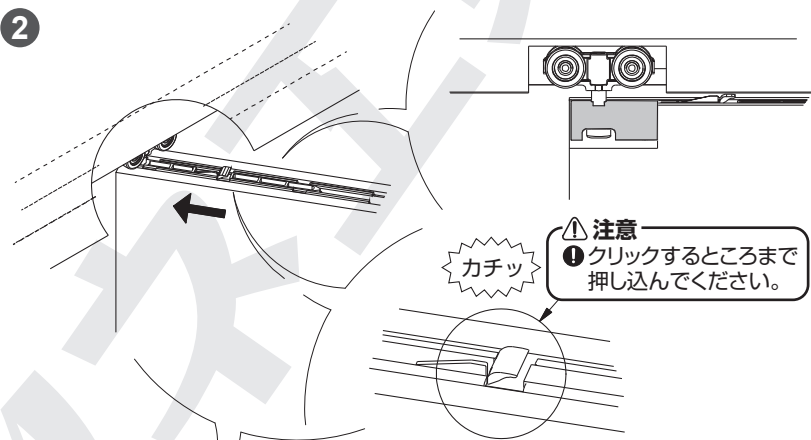


9 扉の吊り込み

1



2

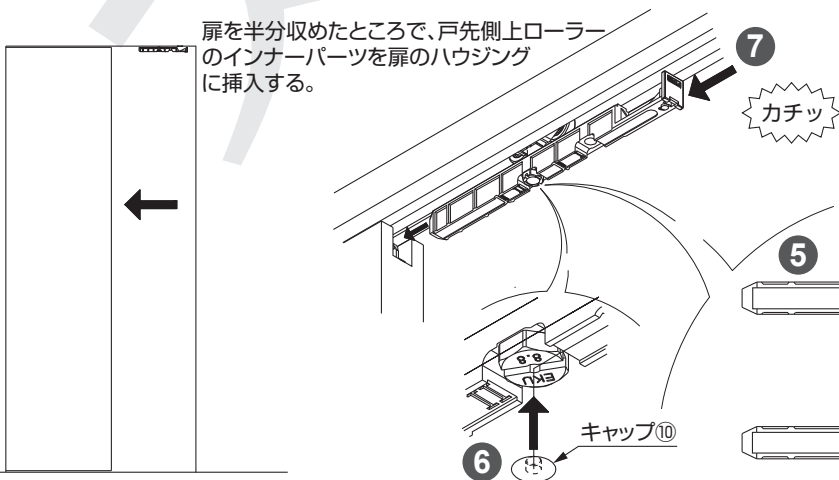


扉の下にくさび状のかいものを置き、高さを合わせてインナーパーツを挿入する。

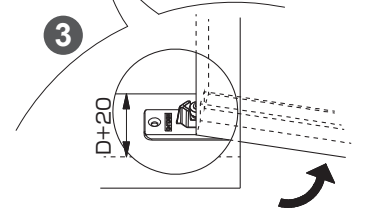
戸袋にこすらないよう、注意しながら扉を戸袋に挿入する。

4

扉を半分収めたところで、戸先側上ローラーのインナーパーツを扉のハウジングに挿入する。

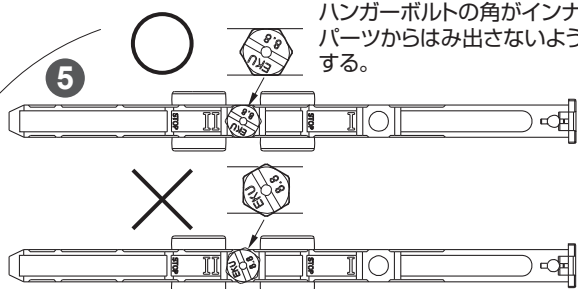


3

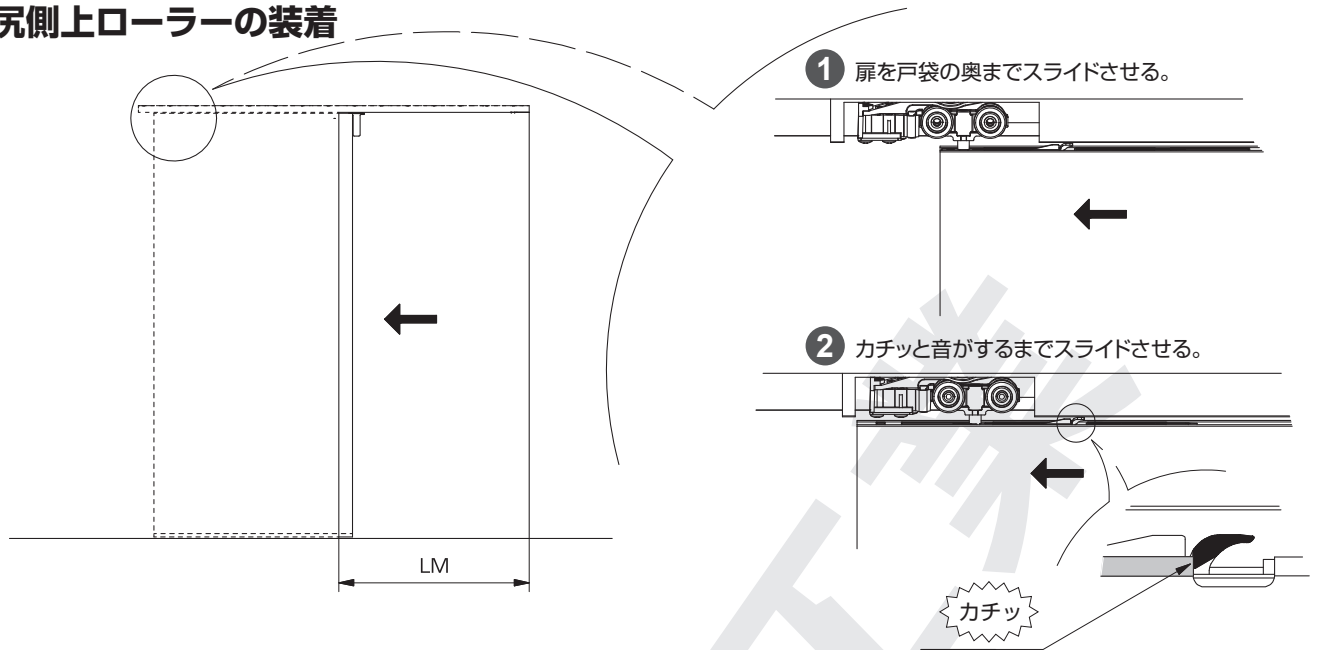


5

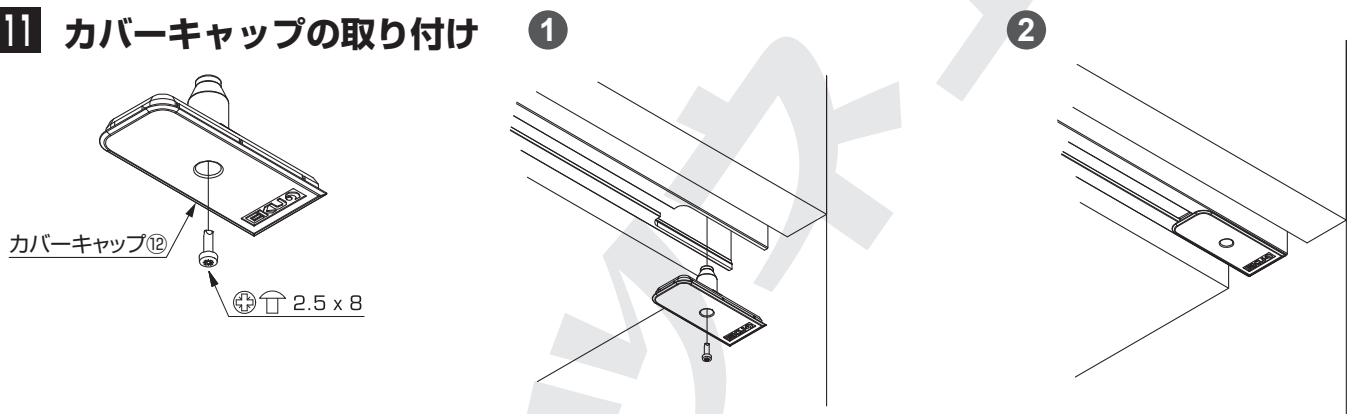
ハンガーボルトの角がインナーパーツからはみ出さないようにする。



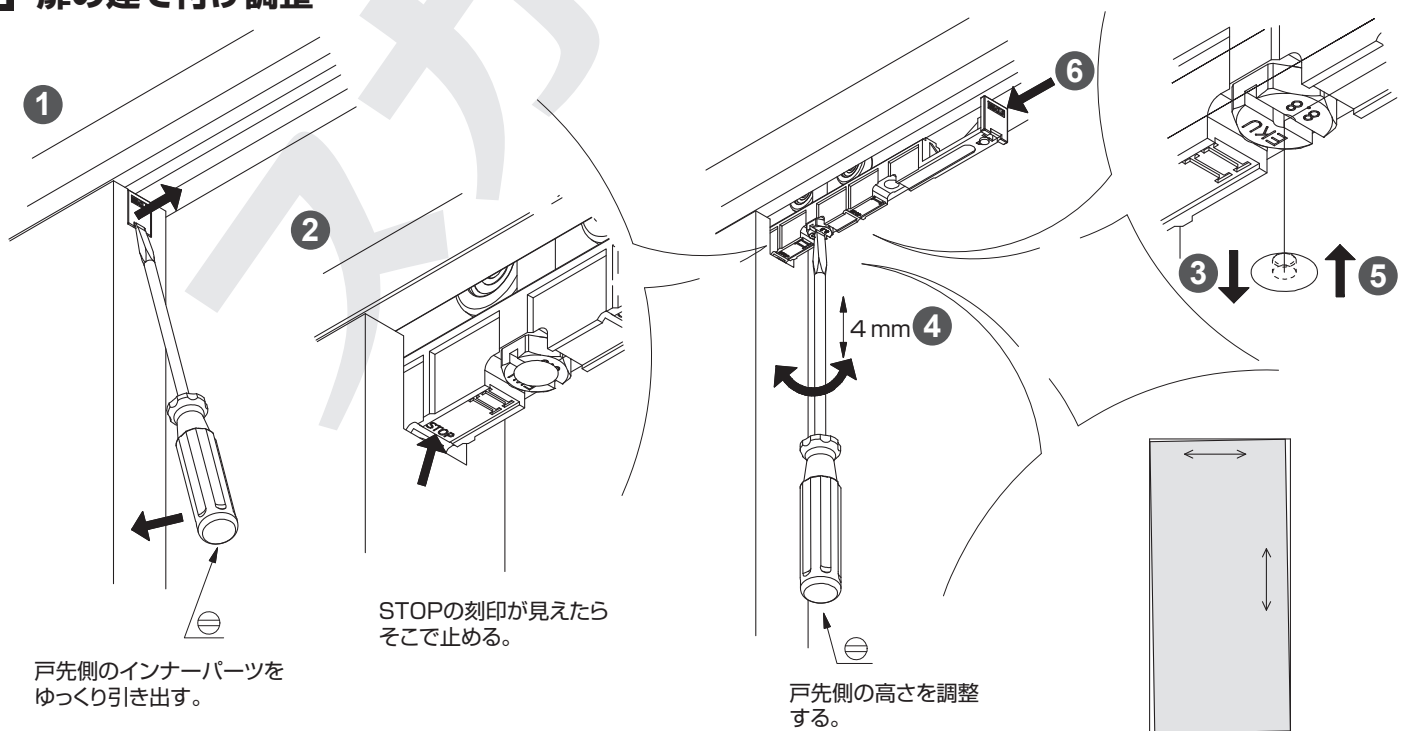
10 戸尻側上ローラーの装着



11 カバーキャップの取り付け

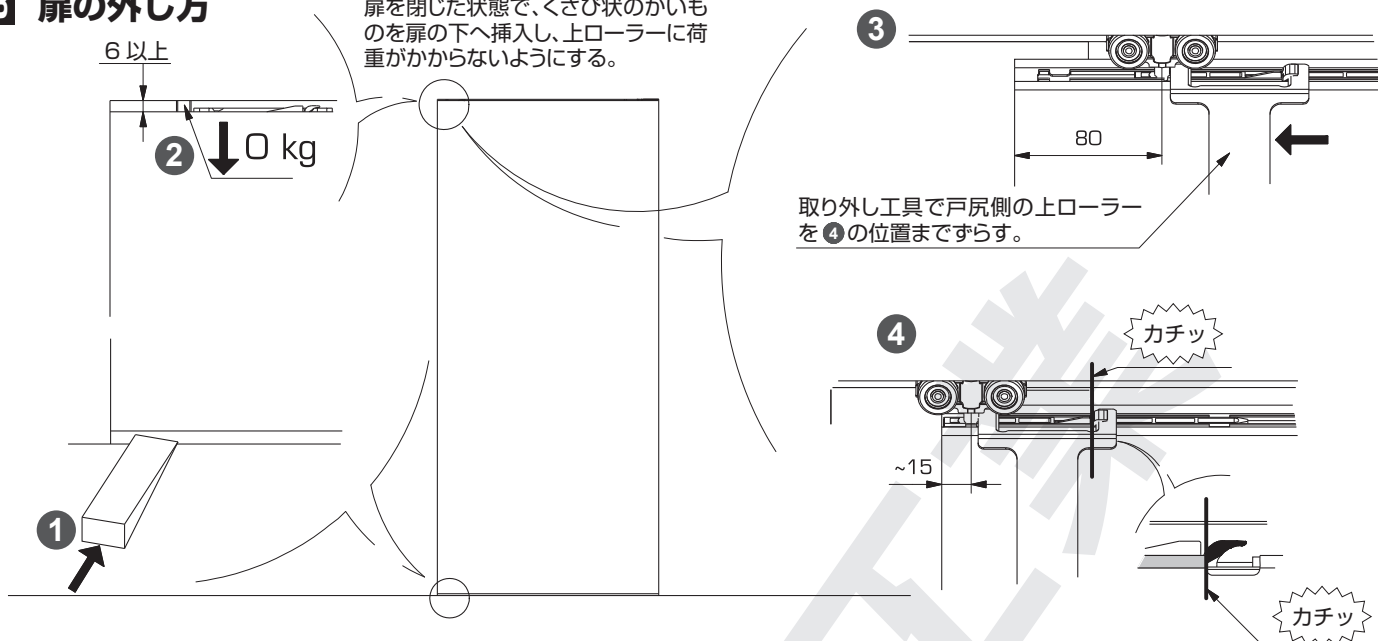


12 扉の建て付け調整

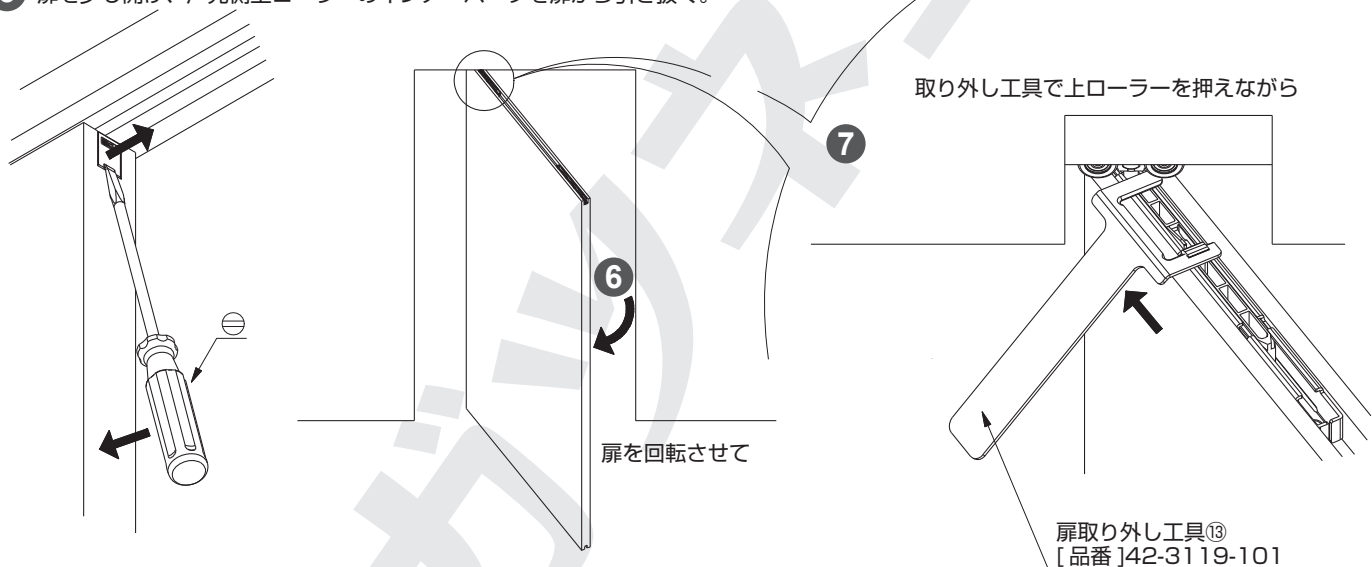


13 扉の外し方

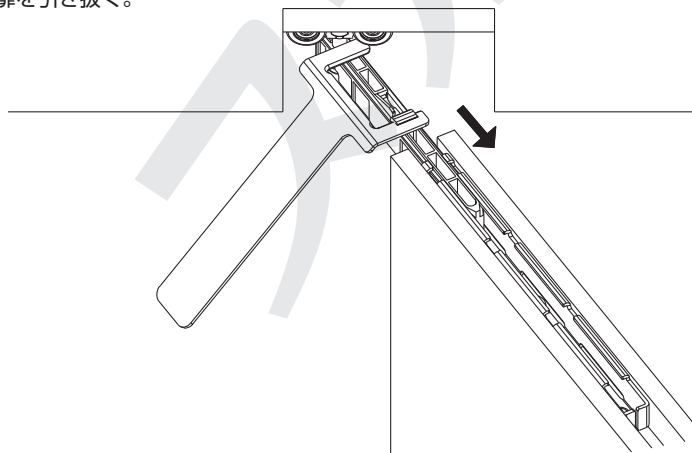
扉を閉じた状態で、くさび状のかいものを扉の下へ挿入し、上ローラーに荷重がかからないようにする。



5 扉を少し開け、戸先側上ローラーのインナーパーツを扉から引き抜く。



8 扉を引き抜く。



本製品に関するご質問・ご相談は、お買い求めいただいた販売店、または下記の窓口にお問い合わせいたします。

電話番号 03 (3864) 1122

受付時間 月～金 9:00～17:30 (年末・年始・夏季休暇等は除く)

FAX 03 (3863) 6875

E-mail : support@sugatsune.co.jp

東京都千代田区岩本町2-5-10 〒101-0032

SUGATSUNE スガツネ工業
LAMP 印の機能&デザイン金物メーカー

ISO 9001 (JSAQ384) ・ ISO 14001 (JSAE597) 審査登録
※ISO9001: 物流 WEST を除く、国内拠点 ※ISO14001: 千葉工場および物流センター (SBC)
https://www.sugatsune.co.jp/ 2019.09 0845-4