

ZENS® ワイヤレス充電器 Puk 3 型 取付説明書

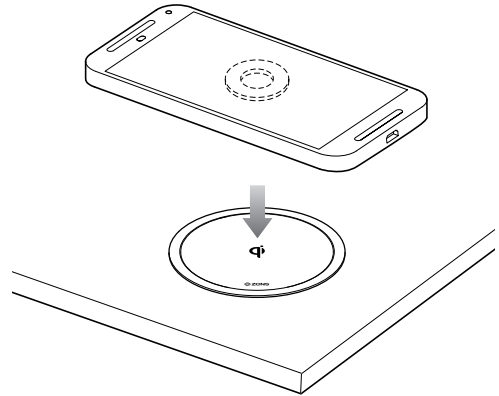
このたびは、弊社製品をご採用いただきありがとうございます。取付作業前に本書をよくお読みのうえ、正しく取付け・接続を行ってください。取付け・接続に不備があると火災、感電の原因になります。取付後は本書をいつでも取り出せるよう保管してください。

本製品について

- ワイヤレス給電の「Qi規格」に準じたワイヤレス充電器です。
- パーツの組合せにより、貫通穴・埋込取付両方に対応できます。

仕様

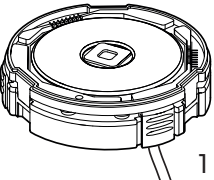
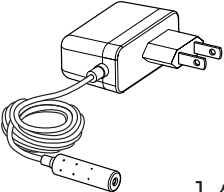
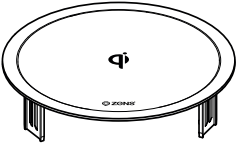


| | |
|----------|----------------------------------|
| 寸法 | 直径 80 mm × 高さ 21 mm |
| 給電方式 | ワイヤレス充電規格「Qi (チー)」 |
| 対象端末 | ワイヤレス充電規格「Qi (チー)」準拠機器 |
| 出力 | 15W |
| 消費電力 | 充電スタンバイ時 0.3 W以下 |
| AC アダプター | 入力 AC100 ~ 240V AC(50 ~ 60Hz)/1A |



⚠️ 注意

- ❗ 充電は端末と充電器本体との間に専用カバーまたは天板がある状態でを行い、端末が充電器本体に触れた状態では充電しないでください。

部品一覧

| | | | | |
|---|---|--|--|---|
| ① 本体  1 ケ | ② AC アダプター  1 ケ | ③ カバー (別売) (貫通穴取付用)  1 ケ | シール (付属) (埋込取付用)  (いずれか) 1 ケ | ④ クリップ  10 ケ |
|---|---|--|--|---|

安全上の注意

図記号の意味

| | | |
|--|---|---|
|  警告 注意 |  禁止 |  厳守 |
|--|---|---|

⚠️ 警告 死亡または重傷を負うおそれがある内容を示します。

- ⊘ 本来の使用目的と異なる使用方法や、本書で指定する以外の方法による取付けは行わないでください。
- ❗ 本製品には必ず付属のACアダプターを使用してください。
- ⊘ 被覆の損傷や断線したコードをそのまま使用しないでください。感電、火災の原因になります。
- ⊘ 本製品の電線を引っ張ったり、押し込んだり、潰したり、傷つけたりしないでください。感電、火災、故障の原因になります。また、電線にはストレスがかからないように、たるませるなど、余裕をもたせて配線してください。
- ❗ 取付け、取外し、掃除作業を行う場合は必ず電源を切ってください。やけど、火災、感電、故障の原因になります。
- ⊘ 本製品の分解、改造、構成部品の交換は行わないでください。感電、火災、短寿命、故障の原因になります。
- ⊘ ガソリンやシンナー、ベンジン等の揮発物で拭いたり、殺虫剤をかけないでください。変色、破損の原因になります。
- ❗ 異常を感じたら、ただちに電源を切り、販売店・電気工事店にご相談ください。火災、感電の原因になります。

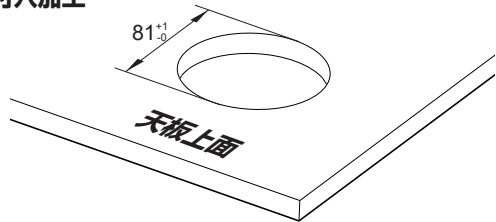
⚠️ 注意 軽傷を負うことや、物的損害が発生するおそれがある内容を示します。

- ❗ 本製品は屋内専用です。屋外での使用はできません。
- ❗ 本製品の防塵・防水の保護等級はIP43です。本製品はこの保護等級範囲内の環境で使用してください。
- ⊘ 本製品を振動や衝撃のあるところでは使用しないでください。破損の原因になります。
- ⊘ 本製品を直射日光の当たる場所では使用しないでください。過熱、短寿命の原因になります。
- ⊘ 埋込取付仕様の場合、金属製の天板は電磁誘導を阻害するため、使用できません。
- ❗ 本製品の周囲にエアコンや暖房器具、電子機器などの熱源がない事をご確認ください。
- ⊘ 本製品に塗料などを塗らないでください。故障、過熱、破損の原因になります。
- ⚠️ Qi規格に対応していない端末は、本製品で充電することはできません。
- ❗ 充電するときは、端末を本製品の中央に置き、端末の画面に充電中の表示が出たことを確認してください。
- ⊘ 本製品に無理な力を加えないでください。また、落としたり、物をぶつけたりしないでください。破損、故障、けがの原因になります。
- ❗ 本製品の表面は常に綺麗な状態を保ってください。安全のため、清掃の際は電源を切ってください。
- ❗ 充電は端末と充電器本体との間に専用カバーまたは天板がある状態でを行い、端末が充電器本体に触れた状態では充電しないでください。

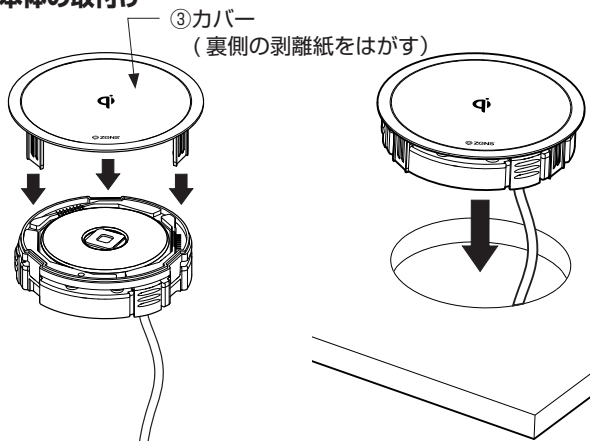
取付手順

< 貫通穴取付の場合 >

[1] 取付穴加工

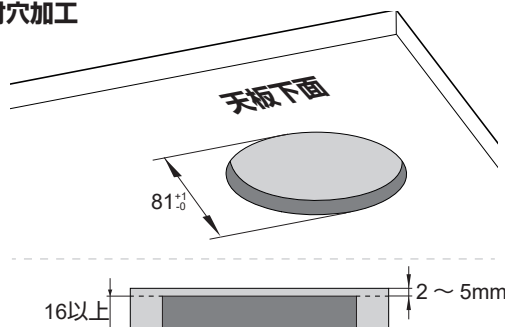


[2] 本体の取付け

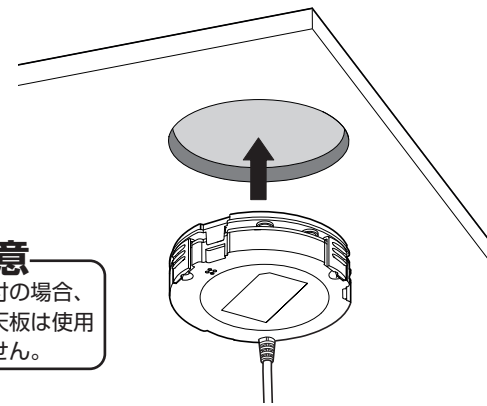


< 埋込取付の場合 >

[1] 取付穴加工

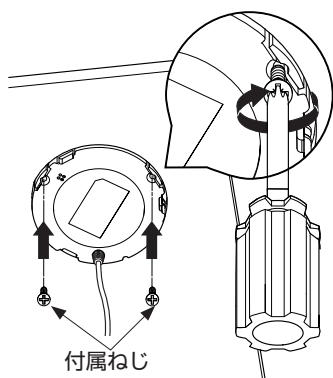


[2] 本体の取付け

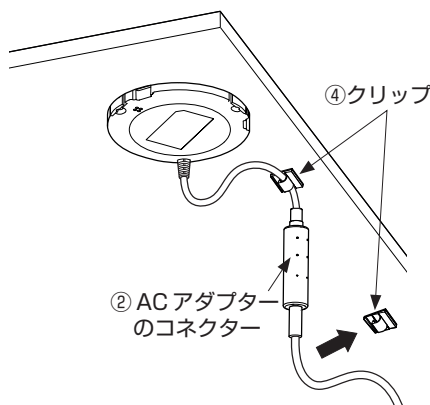


< 貫通穴・埋込共通 >

[3] 天板への固定



[4] 結線

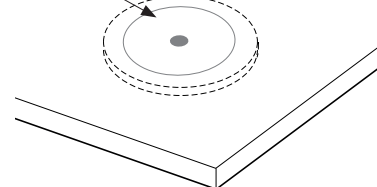


< 埋込取付の場合 >

[5] シールの貼付け

① 取付穴に合わせて貼ってください。

③ シール (埋込取付用)



保証

【保証の免責事項】

保証期間内でも次の場合には有償にさせていただきます。

- (1) 使用上の誤りおよび不当な修理や改造による 故障および損傷
- (2) お買上げ後の取付場所の移設中、輸送中の落下などによる故障および損傷
- (3) 火災、地震、水害、落雷、その他天災地変、異常電圧、指定以外の電源の使用などによる故障および損傷
- (4) 車両、船舶および振動の多い場所に搭載された場合に生ずる故障および損傷
- (5) 施工上の不備に起因する故障や不具合
- (6) 日本国外での使用による故障および損傷
- (7) 指定以外の電源の使用による故障および損傷

【不良品について】

・製品については万全を期しておりますが、万一不良品があった場合、販売店（工事店）へお問い合わせください。保証期間は弊社納品書発行日から1年以内です。保証期間内に不具合が発生した場合は、原則として良品との交換をもって責任の範囲とさせていただきます。

本製品に関するご質問・ご相談は、お買い求めいただいた販売店、または下記の窓口をお願いいたします。

電話番号 03 (3864) 1122

受付時間 月～金 9:00～17:30 (年末・年始・夏季休暇等は除く)

FAX 03 (3863) 6875

E-mail: support@sugatsune.co.jp

東京都千代田区岩本町2-5-10 〒101-0032

SUGATSUNE スガツネ工業
LAMP 印の機能&デザイン金物メーカー

ISO 9001 (JSAQ384) ・ ISO 14001 (JSAE597) 審査登録
※ISO9001: 物流 WEST を除く、国内拠点 ※ISO14001: 千葉工場および物流センター (SBC)
https://www.sugatsune.co.jp/ 2020.03 1280-3