

PUK3-15W 型 急速充電タイプ、貫通穴、埋込取付 取付説明書

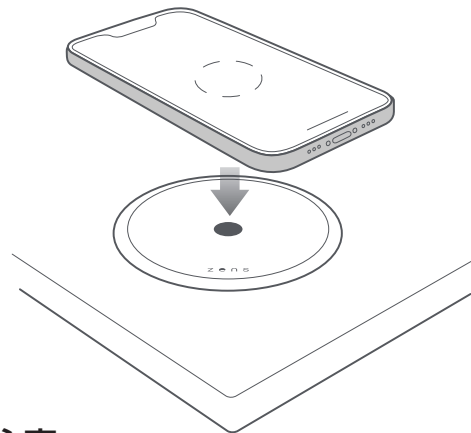
このたびは、弊社製品をご採用いただきありがとうございます。取付作業前に本書をよくお読みのうえ、正しく取付け・接続を行ってください。取付け・接続に不備があると火災、感電の原因になります。取付後は本書をいつでも取り出せるよう保管してください。

本製品について

- ワイヤレス給電の「Qi規格」に準じたワイヤレス充電器です。
- パーツの組合せにより、貫通穴・埋込取付両方に対応できます。

仕様

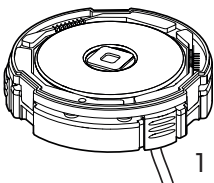
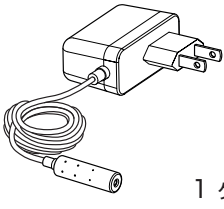
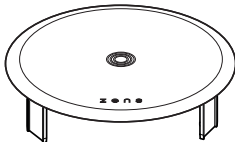


寸法	直径 80 mm × 高さ 21 mm
給電方式	ワイヤレス充電規格「Qi (チー)」
対象端末	ワイヤレス充電規格「Qi (チー)」準拠機器
出力	15W
消費電力	充電スタンバイ時 0.3 W以下
AC アダプター	入力 AC100 ~ 240V AC(50 ~ 60Hz)/1A



注意

- ❗ 充電は端末と充電器本体との間に専用カバーまたは天板がある状態でいき、端末が充電器本体に触れた状態では充電しないでください。

部品一覧

①本体  1ヶ	② AC アダプター  1ヶ	③カバー (別売) (貫通穴取付用)  (いずれか) 1ヶ	シール (付属) (埋込取付用)  (いずれか) 1ヶ	④クリップ  10ヶ
--	---	--	--	--

付属ねじ：十字穴付皿タッピンねじ 3.5 × 12

安全上の注意

図記号の意味

 警告 注意	 禁止	 厳守
---	--	--

警告 死亡または重傷を負うおそれがある内容を示します。

- ⊘ 本来の使用目的と異なる使用方法や、本書で指定する以外の方法による取付けは、しないでください。
- ❗ 必ず付属のACアダプターを使用してください。
- ⊘ 被覆の損傷や断線したコードをそのまま使用しないでください。感電、火災の原因になります。
- ⊘ 電線を引っ張ったり、押し込んだり、潰したり、傷つけたりしないでください。感電、火災、故障の原因になります。また、電線にはストレスがかからないように、たるませるなど、余裕をもたせて配線してください。
- ❗ 取付け、取外し、掃除作業をする場合は必ず電源を切ってください。やけど、火災、感電、故障の原因になります。
- ⊘ 分解、改造、構成部品の交換は行わないでください。感電、火災、短寿命、故障の原因になります。
- ⊘ ガソリンやシンナー、ベンジン等の揮発物で拭いたり、殺虫剤をかけたりしないでください。変色、破損の原因になります。
- ❗ 異常を感じたら、ただちに電源を切り、販売店・電気工事店にご相談ください。火災、感電の原因になります。

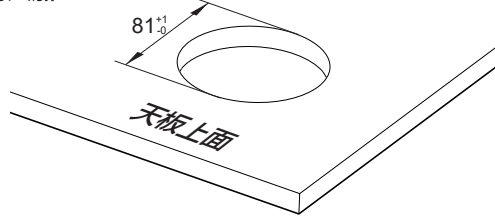
注意 軽傷を負うことや、物的損害が発生するおそれがある内容を示します。

- ❗ 屋内専用です。屋外での使用はできません。
- ❗ 防塵・防水の保護等級はIP43です。本製品はこの保護等級範囲内の環境で使用してください。
- ⊘ 振動や衝撃のあるところでは使用しないでください。破損の原因になります。
- ⊘ 直射日光の当たる場所では使用しないでください。過熱、短寿命の原因になります。
- ⊘ 埋込取付仕様の場合、金属製の天板は電磁誘導を阻害するため、使用できません。
- ❗ 本製品の周囲にエアコンや暖房器具、電子機器などの熱源がない事をご確認ください。
- ⊘ 塗料などを塗らないでください。故障、過熱、破損の原因になります。
- ⚠ Qi規格に対応していない端末は、本製品で充電することはできません。
- ❗ 充電するときは、端末を本製品の中央に置き、端末の画面に充電中の表示が出たことを確認してください。
- ⊘ 無理な力を加えないでください。また、落としたり、物をぶつけたりしないでください。破損、故障、けがの原因になります。
- ❗ 表面は常に綺麗な状態を保ってください。安全のため、清掃の際は電源を切ってください。
- ❗ 充電は端末と充電器本体との間に専用カバーまたは天板がある状態でいき、端末が充電器本体に触れた状態では充電しないでください。

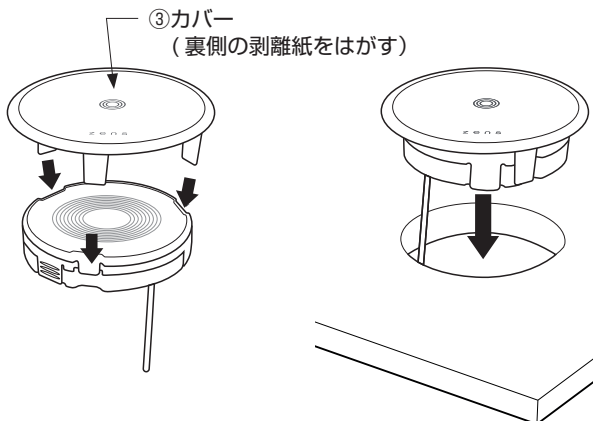
取付手順

< 貫通穴取付の場合 >

【1】取付穴加工

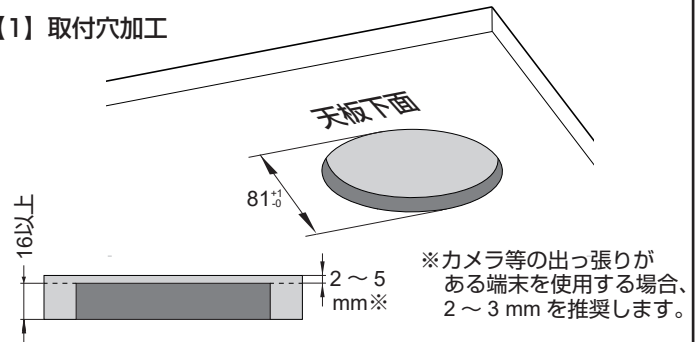


【2】本体の取付け

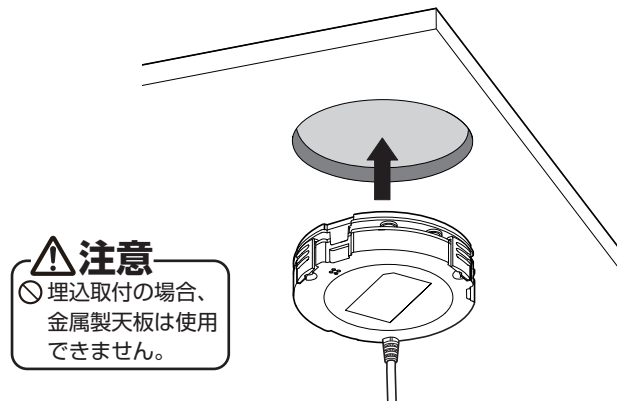


< 埋込取付の場合 >

【1】取付穴加工

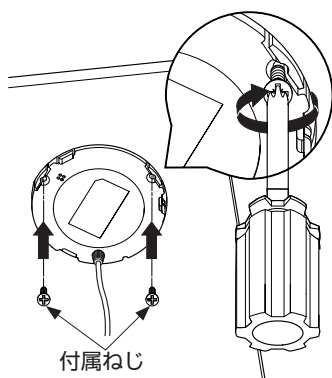


【2】本体の取付け

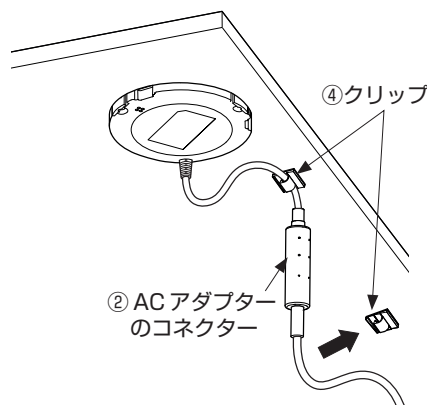


< 貫通穴・埋込共通 >

【3】天板への固定



【4】結線

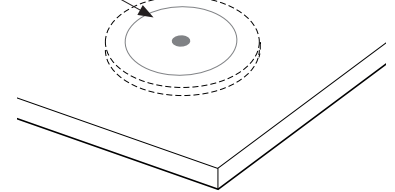


< 埋込取付の場合 >

【5】シールの貼付け

❗ 取付穴に合わせて貼ってください。

③シール (埋込取付用)



保証

【保証の免責事項】

保証期間内でも次の場合には原則として有償にさせていただきます。

- (1) 使用上の誤りおよび不当な修理や改造による故障および損傷
- (2) お買上げ後の取付場所の移設、輸送、落下などによる故障および損傷
- (3) 火災、地震、水害、落雷、その他天災地変、異常電圧、指定外の使用電源（電圧、周波数）などによる故障および損傷
- (4) 車両、船舶に搭載された場合に生ずる故障および損傷
- (5) 施工上の不備に起因する故障や不具合
- (6) 法令、取扱説明書で要求される保守点検を行わないことによる故障および損傷
- (7) 日本国外での使用による故障および損傷

【保証期間】

・本製品の保証期間は弊社納品書発行日から1年です。

【製品の不具合があった場合は】

・保証期間内に万一不具合が発生した場合は、お買い上日を特定できるものを添えてお買い上げの販売店（工事店）までお申し出ください。

保証の内容は、良品との交換をもって責任の範囲とさせていただきます。

本製品に関するご質問・ご相談は、
ご購入先の販売店 へのお問い合わせを推奨しております。

※弊社は代理店販売をメインとしておりますので、販売代理店へ先ずお問い合わせいただく事が、スムーズな対応にもなります。

SUGATSUNE スガツネ工業
LAMP 印の機能&デザイン金物メーカー

TEL: 03-3864-1122(代) 平日9:00~17:30
E-mail: support@sugatsune.co.jp

2023.10 1280-6j