

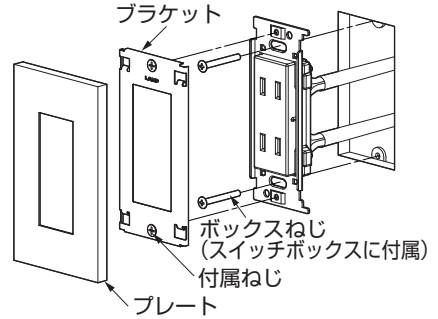
# スイッチ・コンセント プレート B C D タイプ 取付説明書

■梱包内容：プレート×1ヶ、ブラケット×1、付属ねじ×2ヶ



## ■取付方法

- ①ブラケットを付属ねじでスイッチまたはコンセントに取り付けてください。
- ②プレートをブラケットの正面から、ブラケットを変形させないように押し込んで取り付けてください。



## 結線作業を伴う場合

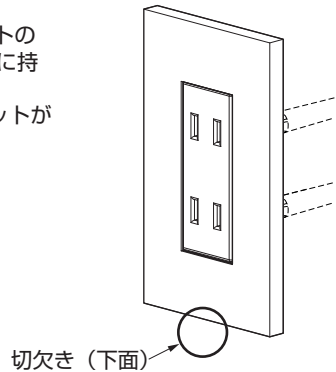
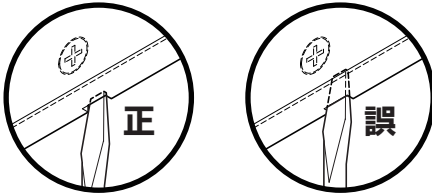
(スイッチ・コンセントを新設、付け替える)

**⚠️ 注意** 必ず電気工事が作業を行ってください。

## ■取外し方

- ・プレートの下にある、角型の切り欠きからプレートとブラケットの間の深さまでマイナスドライバー等を差込み、プレートを手前に持ち上げるようにして、ブラケットから外してください。  
(ブラケットの下までマイナスドライバーを差込むと、ブラケットが変形するおそれがあります)

### 取外し時のマイナスドライバーの差込み深さ



## ⚠️ 注意

- ・本品を目的以外の用途には用いないでください。
- ・外力がかかったり、振動の多い場所では使用しないでください。プレートの落下の原因になります。
- ・スイッチ・コンセントを別途用意する場合は、事前に品種をご確認ください。取付可能なスイッチ・コンセント代表例(パナソニック株式会社 フルカラーシリーズ / 神保電器株式会社 NKSERIE、ニューマイルドビーシリーズなど)
- ・取付作業は、必ずブレーカーを切ってから行ってください。
- ・スイッチ・コンセント、その他配線等を分解しないでください。改造、部品の追加、変更は電気用品安全法に抵触するほか、感電・発火・発煙のおそれがありますので、絶対におやめください。

本製品に関するご質問・ご相談は、お買い求めいただいた販売店、または下記の窓口をお願いいたします。

電話番号 03 (3864) 1122

受付時間 月~金 9:00~17:30 (年末・年始・夏季休暇等は除く)

FAX 03 (3863) 6875

E-mail: support@sugatsune.co.jp

東京都千代田区岩本町2-5-10 〒101-0032

SUGATSUNE スガツネ工業  
LAMP 印の機能&デザイン金物メーカー

ISO 9001 (JSAQ384)・ISO 14001 (JSAE597) 審査登録  
※GS0201: 電気・電子部品、配線器具 ※GS14001: 工業工場および製造センター (SBC)  
<https://www.sugatsune.co.jp/> 2019.02.0815-4