



# トグルスイッチ PXP-FTS型 パネルスイッチ PXP-FPS型

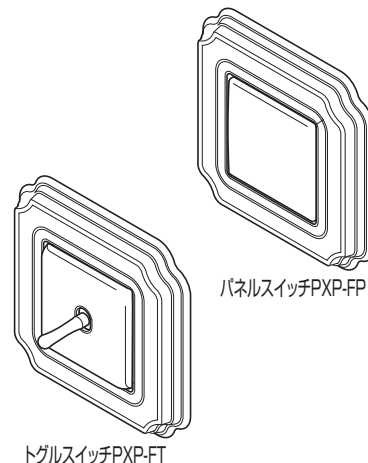
## 取付・取扱説明書



このたびは、弊社製品をご採用いただきありがとうございます。取付作業前に本書をよくお読みのうえ、正しく取り付け・接続を行ってください。取付けに不備があると落下、火災、感電の原因となります。取付後は本書をいつでも取り出せるよう保管してください。

### 本製品について

- 重厚で格式の高いデザインです。
- スイッチ・コンセントプレート、照明プレートと同じデザインで、トータルコーディネートできます。



### 安全上の注意

#### 図記号の意味

|                  |           |           |
|------------------|-----------|-----------|
| <b>警告<br/>注意</b> | <b>禁止</b> | <b>厳守</b> |
|------------------|-----------|-----------|

## 必ず電気工事士(有資格者)が取り付け・取り外しを行ってください。

### **警告** 死亡または重症を負うおそれがある内容を示します。

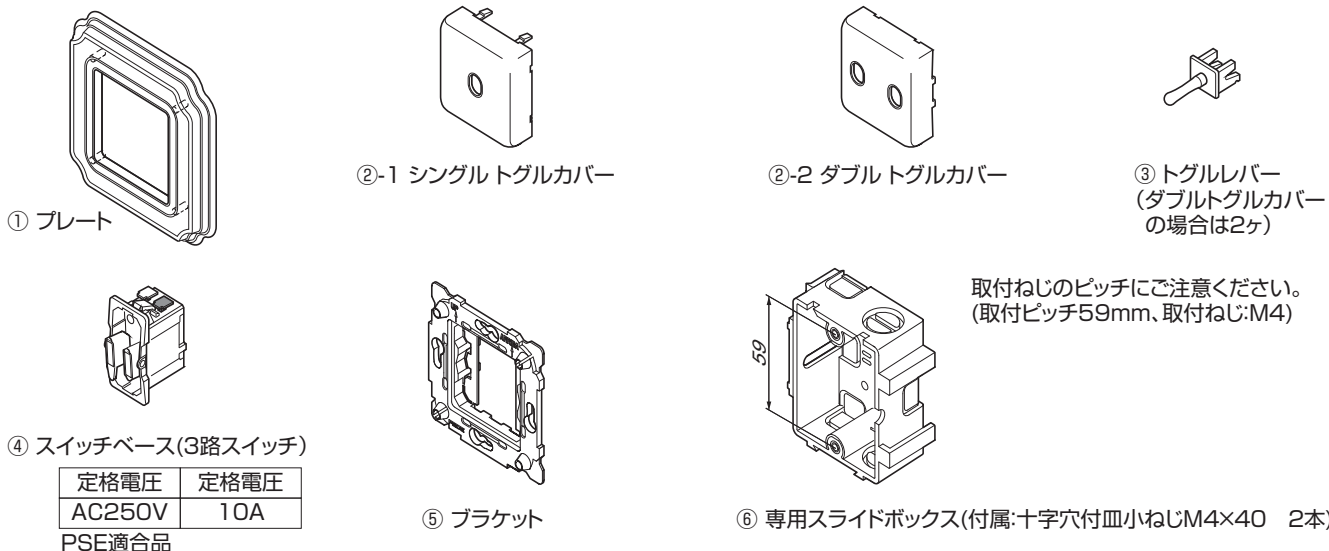
- 被覆の損傷や断線したコードをそのまま使用しないでください。感電、火災の原因になります。
- 本製品に接続した電線を引っ張ったり、押し込んだり潰したり、傷つけたりしないでください。感電、火災、故障の原因となります。また、電線にはストレスがかからないように、たるませるなど、余裕を持たせて配線してください。
- スライドボックス内のケーブル被覆をできるだけむき、電線を適切な長さに切断し、スイッチ本体に過度な力が加わらないように収めてください。
- スライドボックスねじを、必要以上に締め付けないでください。取付枠が変形して、器具が落ち込み、動作不良の原因になります。
- 器具の取付面は、できるだけ平らに仕上げてください。プレートがしっかりと装着されず脱落することがあります。
- ガソリン、可燃性スプレー、有機溶剤などの引火性雰囲気、酸などの腐食性雰囲気のある場所で使用しないでください。火災、漏電、爆発などの原因となります。
- 雨、水滴のかかる場所、湿度の高い場所や粉塵などが飛び交う場所では使用しないでください。漏電、火災の原因となります。
- 油分などが付着しやすい場所には取り付けしないでください。
- 漆喰やコンクリートなどが半乾燥状態の間は取り付けしないでください。
- 本製品の分解、改造、構成部品の交換は行わないでください。感電、火災、短寿命、故障の原因となります。
- 本製品に無理な力を加えないでください。また、落としたり、物をぶつけたりしないでください。破損、故障、けがの原因となります。
- 異常を感じたら、ただちに電源を切り、販売店・電気工事店にご相談ください。火災、感電の原因となります。
- 定格電圧、定格電流を超えて使用しないでください。発火や破損の原因となります。
- 電線はφ1.6~φ2の銅単線を使ってください。
- より線をはんだあげしたり、曲がった電線などを接続しないでください。異常発熱や焼損の原因となります。
- 電線は器具裏面のストリップゲージに合わせて被覆をむき、1本ずつ心線が見えなくなるよう奥まで確実に差し込んでください。

### **注意** 軽傷を負うことや、物的損害が発生するおそれがある内容を示します。

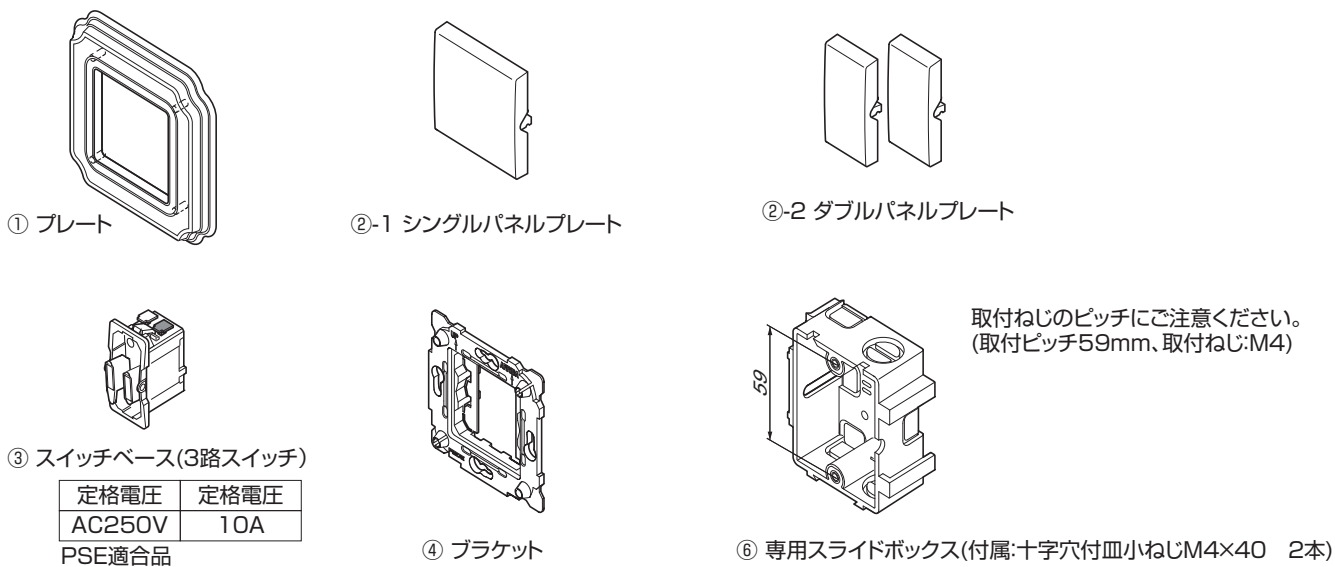
- 本製品を振動や衝撃のあるところでは使用しないでください。破損の原因となります。
- 本製品を取り付ける部分は、器具質量、操作力に十分耐えるよう、強度を確保してください。
- ガソリンやシンナー、ベンジン等の揮発物でふいたり、殺虫剤をかけたりしないでください。変色・破損の原因となります。

# 構成部品

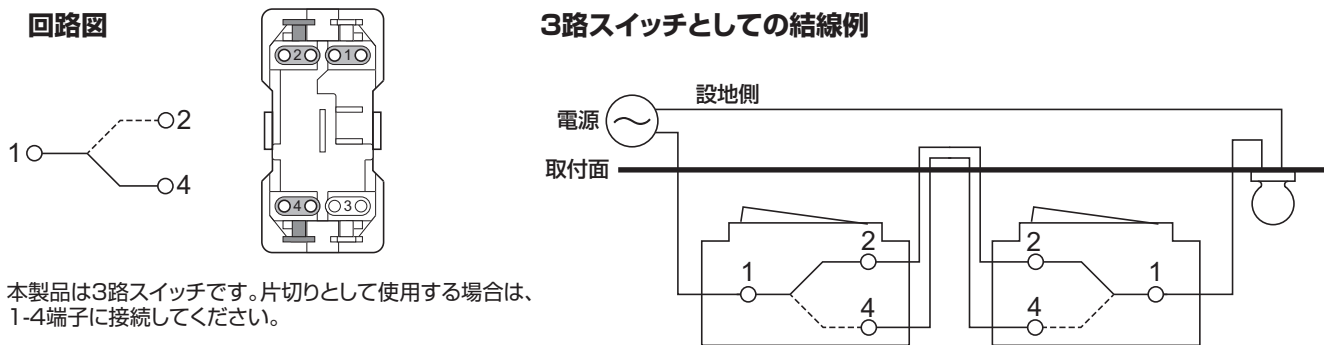
## トグルスイッチの場合



## パネルスイッチの場合



## 回路図

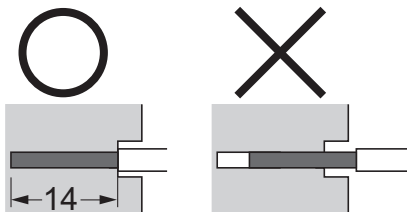


本製品は3路スイッチです。片切りとして使用する場合は、1-4端子に接続してください。

## 結線方法

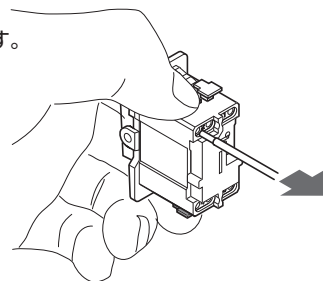
### 結線方法 フル端子

器具裏面の電線穴に心線を「ぐっ」と奥まで1本ずつ確実に差し込んでください。  
注:曲がったり、傷ついたり変色した配線は使用しないでください。発熱して火災の原因になります。



### 電線の外し方

1. 外す電線のボタンを押す。
2. 電線を引き抜く。

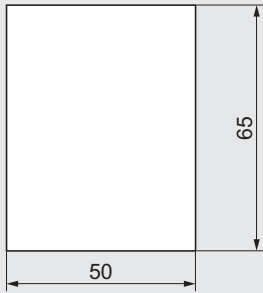


# 取付方法

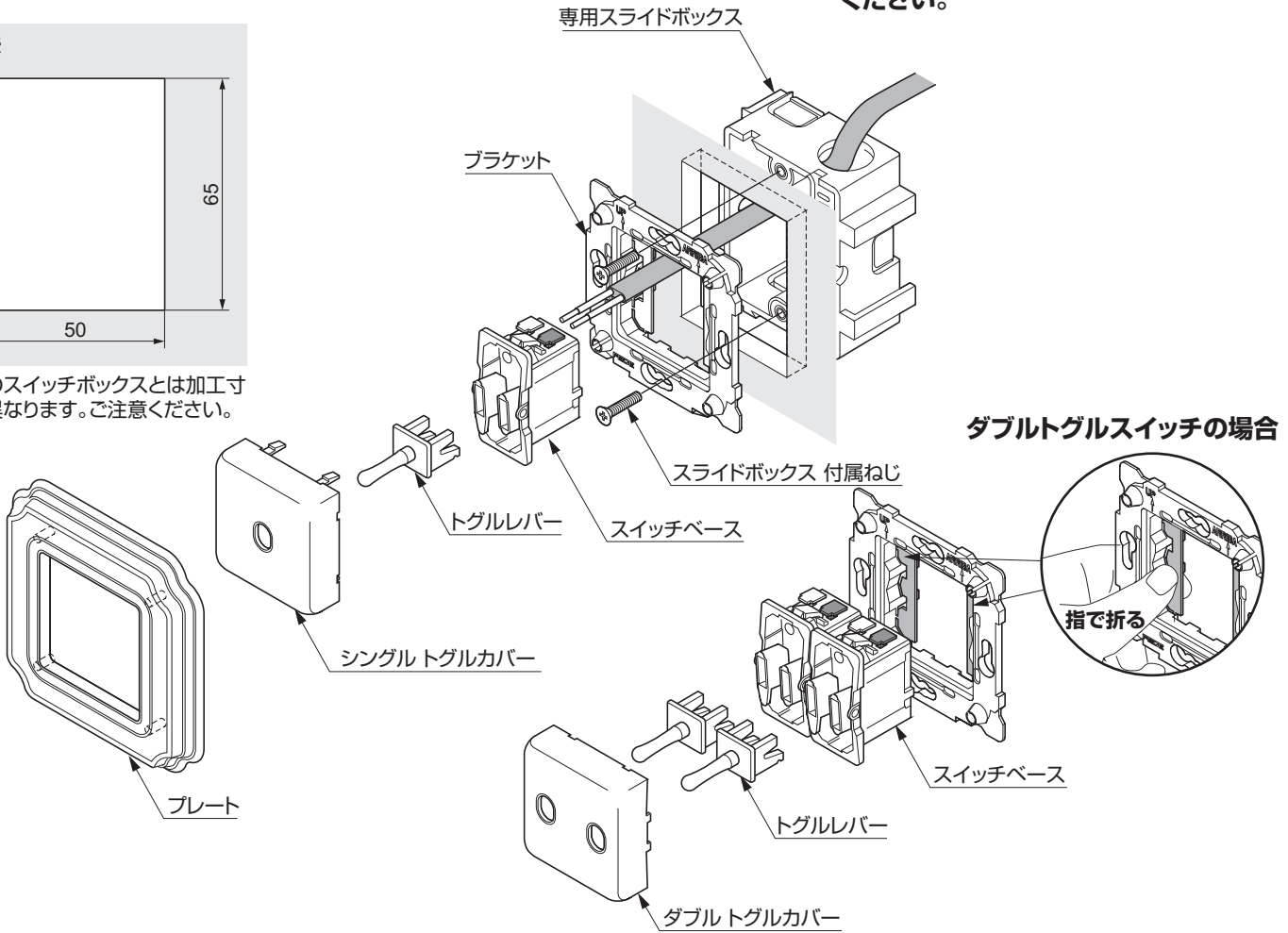
## トグルスイッチの場合

**!** 必ず電気工事が取り付けを行ってください。

加工寸法



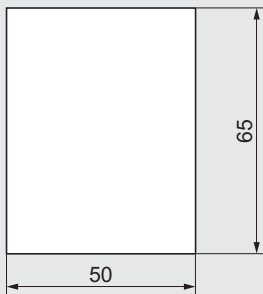
⊘ 一般のスイッチボックスとは加工寸法が異なります。ご注意ください。



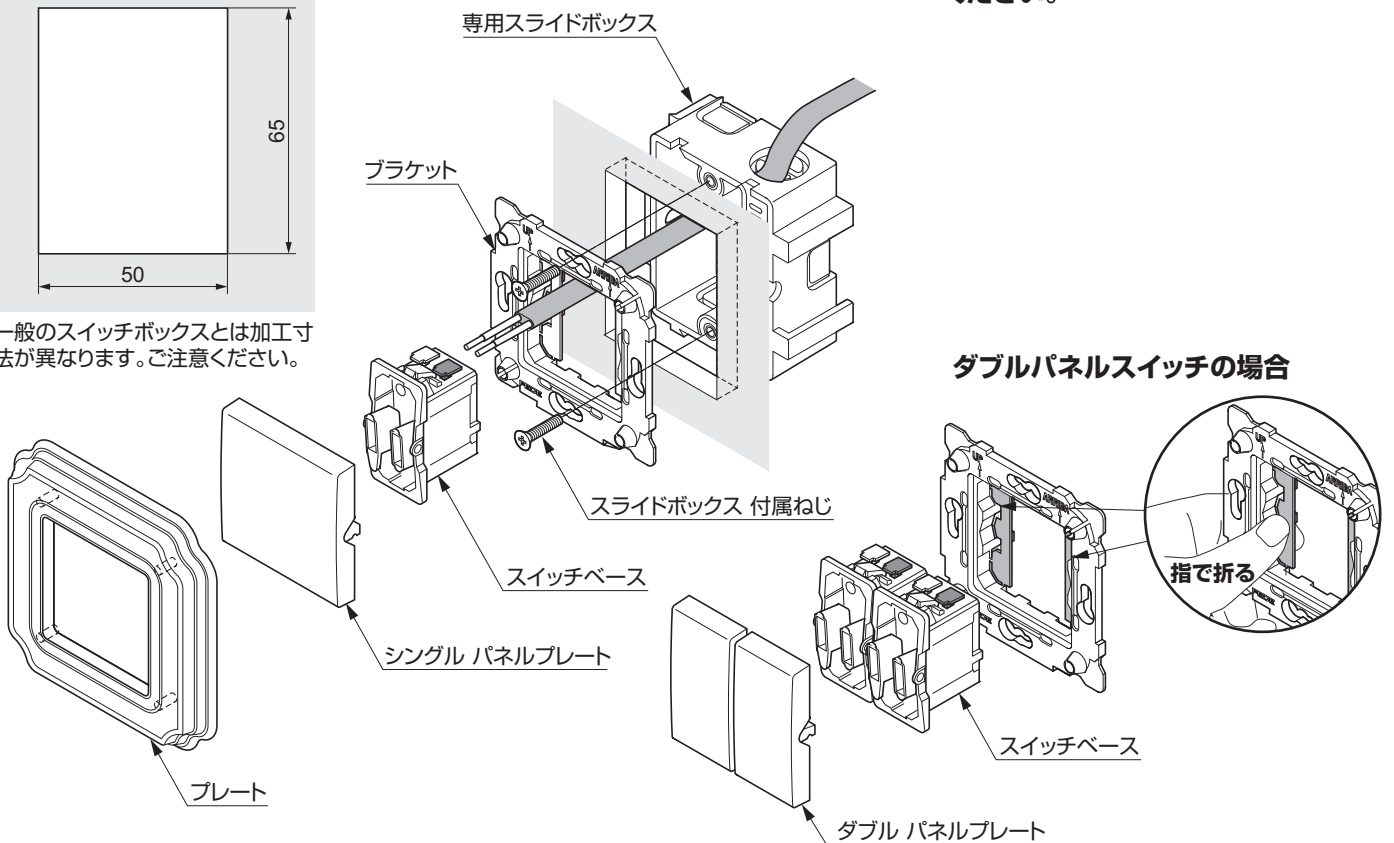
## パネルスイッチの場合

**!** 必ず電気工事が取り付けを行ってください。

加工寸法



⊘ 一般のスイッチボックスとは加工寸法が異なります。ご注意ください。



## お手入れ方法

お手入れは、安全のため必ず電源を切ってから行ってください。

### 【清掃・点検】

- 安全に使用していただくため、定期的に清掃、点検をしてください。
- 汚れを落とす場合は、うすめた中性洗剤をやわらかな布にしみこませ、固く絞ってから、汚れを拭き取ってください。仕上げに、きれいな水をやわらかな布にしみこませ、固く絞ってから、洗剤を拭き取ってください。中性洗剤以外のものを使用した場合、変色、強度低下による破損の原因となります。



## 保証

### 【保証の免責事項】

保証期間内でも次の場合には有償にさせていただきます。

- (1) 使用上の誤りおよび不当な修理や改造による故障および損傷。
- (2) お買上げ後の取付場所の移設中、輸送中の落下などによる故障および損傷。
- (3) 火災、地震、水害、落雷、その他天災地変、異常電圧による故障および損傷。
- (4) 指定以外の電源の使用による故障および損傷。
- (5) 車両、船舶など振動の多い場所に搭載された場合に生ずる故障および損傷。(6) 施工上の不備に起因する故障や不具合。
- (6) 施工上の不備に起因する故障や不具合。
- (7) 取扱説明書で要求される保守点検を行わないことによる故障および損傷。
- (8) 日本国外での使用による故障および損傷。

### 【不良品について】

製品については万全を期しておりますが、万一不良品があった場合、ご購入先へお問い合わせください。

保証期間は弊社納品書発行日から1年以内です。保証期間内に不具合が発生した場合は、良品との交換をもって責任の範囲とさせていただきます。

本製品に関するご質問・ご相談は、  
ご購入先の販売店 へのお問い合わせを推奨しております。

※弊社は代理店販売をメインとしておりますので、販売代理店へ先ずお問い合わせいただく事が、スムーズな対応にもなります。

SUGATSUNE スガツネ工業  
LAMP 印の機能&デザイン金物メーカー

TEL:03-3864-1122(代) 平日9:00~17:30  
E-mail: support@sugatsune.co.jp

2021.11 0913-4