

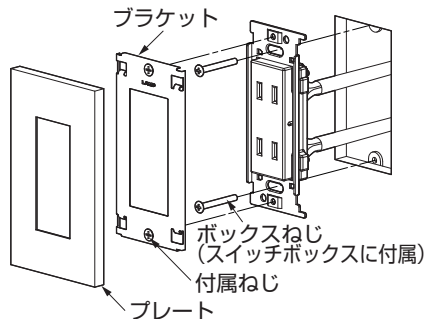
スイッチ・コンセントプレート B C Dタイプ 取付説明書

■梱包内容：プレート×1ヶ、ブラケット×1、付属ねじ×2ヶ



■取付方法

- ① ブラケットを付属ねじでスイッチまたはコンセントに取り付ける。
- ② プレートをブラケットの正面から、ブラケットを变形させないように押し込んで取り付ける。



結線作業を伴う場合

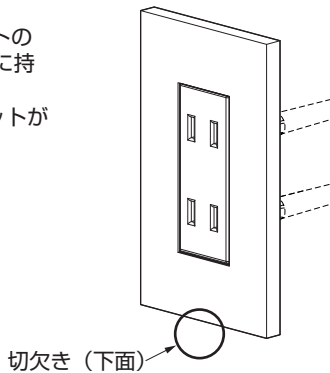
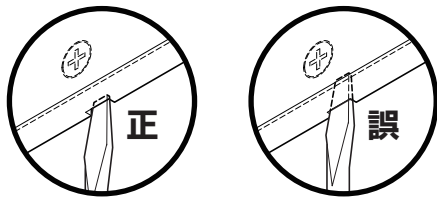
(スイッチ・コンセントを新設、付け替える)

❗ 必ず電気工事士が作業を行ってください。

■取外し方

- ・ プレートの下にある、角型の切り欠きからプレートとブラケットの間の深さまでマイナスドライバー等を差込み、プレートを手前に持ち上げるようにして、ブラケットから外す。
(ブラケットの下までマイナスドライバーを差込むと、ブラケットが変形するおそれがあります)。

取外し時のマイナスドライバーの差込み深さ



- ・本品を目的以外の用途には用いないでください。
- ・外力がかかったり、振動の多い場所では使用しないでください。プレートの落下の原因になります。
- ・スイッチ・コンセントを別途用意する場合は、取付の可否をご確認ください。取付可能なスイッチ・コンセント代表例 (パナソニック株式会社 フルカラーシリーズ / 神保電器株式会社 NKSERIE、ニューマイルドビーシリーズなど)
- ・取付作業は、必ずブレーカーを切ってから行ってください。
- ・スイッチ・コンセント、その他配線等を分解しないでください。改造、部品の追加、変更は電気用品安全法に抵触するほか、感電・発火・発煙のおそれがありますので、行わないでください。

本製品に関するご質問・ご相談は、
ご購入先の販売店 へのお問い合わせを推奨しております。

※弊社は代理店販売をメインとしておりますので、販売代理店へ先ずお問い合わせいただく事が、スムーズな対応にもなります。

SUGATSUNE スガツネ工業
LAMP 印の機能&デザイン金物メーカー

TEL:03-3864-1122(代) 平日9:00~17:30
E-mail : support@sugatsune.co.jp

2024.02 0815-5j